

N 70, AFZUIGUNIT, 70 CM, ZWART
D75NAC1SOB



Afzuigunit: deze afzuigkap past discreet in je keukenkast of schouw voor meer ruimte in huis

- ✓ Intensiefstand: verslaat stoom tijdens intensief koken - met automatische reset.
- ✓ Verborgen design: naadloze integratie van de afzuigkap in je kastontwerp
- ✓ Ledverlichting: heldere verlichting tijdens het koken.
- ✓ Clean Air Plus geurfilter: absorbeert keukenaroma's en allergieveroorzakende pollen.

Z5135X1	Koolfilter (vervanging)
Z5135X3	Recirculatieset
Z51ITD1X1	Regenereerbaar recirculatieset
Z51ITP0X0	Regenereerbaar koolfilter (vervanging)
Z51IXB1X6	CleanAir Plus koolfilter (vervanging)
Z51IXC1X6	Cleanair Plus recirculatieset

Uitvoering:	Inbouw/Onderbouw
Lengte elektriciteitsnoer:	150.0 cm
Inbouwfmetingen (hxbxd):	345mm x 676.0mm x 264mm mm
Hoogte:	345 mm
Minimum afstand boven een elektrische kookplaat:	500 mm
Minimum afstand boven een gaskookplaat:	650 mm
Nettogewicht:	9.2 kg
Soort besturing:	Elektronisch
Instelling afzuigvermogen:	3 standen + intensief
Maximale afzuigcapaciteit luchtafvoer:	595 m ³ /h
Max. capaciteit recirculatie intensiefstand:	705 m ³ /h
Maximale afzuigcapaciteit recirculatie:	580 m ³ /h
Afzuigcapaciteit intensiefstand:	730 m ³ /h
Maximale luchtstroom:	595 m ³ /h
Aantal lampen:	2
Geluidsniveau:	63 dB(A) re 1 pW
Diameter luchtafvoer min/max:	120 / 150 mm
Materiaal vetfilter:	Aluminium, vaatwasbestendig
EAN-code:	4242004282655
Aansluitwaarde:	252 W
Minimale smeltveiligheid:	3 A
Spanning:	220-240 V
Frequentie:	60; 50 Hz
Type stekker:	Engelse stekker
Type installatie:	Inbouw



N 70, AFZUIGUNIT, 70 CM, ZWART D75NAC1S0B

Design:

- Canopy Zwart
- Voor installatie in een keukenkast
- Inbouwmontage voor naadloze integratie in wandkasten.
- Geschikt voor luchtafvoer en recirculatie
- Voor recirculatie zijn verschillende recirculatiekits verkrijgbaar als optionele accessoires.

Belangrijkste eigenschappen:

- 2 x 1 W ledverlichting
- Kleurtemperatuur: 4000 K
- Lichtintensiteit: 400 lux
- Efficient Drive motor
- 2 metalen vetfilter(s).

Comfort Features:

- Tiptoetsen met led-aanduiding
- 3 standen + intensiefstand
- Automatische reset van intensief naar normale instelling na 6 minuten

Schoonmaakcomfort:

- Metalen vetfilters vaatwasserbestendig
- Gemakkelijk te reinigen gladde oppervlakken en materialen.

Prestaties bij luchtafvoer:

- Volgens EN 61591 en EN/ IEC 60704-2-13 kan jouw apparaat de volgende waarden bereiken in de afzuigmodus: Snelheid 1: Afzuigcapaciteit 270 m³/h; geluidsniveau 45 dB (A) re1pW Snelheid 2: Afzuigcapaciteit 400 m³/h; geluidsniveau 53 dB (A) re1pW Snelheid 3: Afzuigcapaciteit 595 m³/h; geluidsniveau 63 dB (A) re1pW Intensief 1: Afzuigcapaciteit 730 m³/h; geluidsniveau 68 dB (A) re1pW
- Energieklasse volgens EU-norm nr. 65/2014: A
- (op een schaal van A+++ t/m D)
- Gemiddelde energieverbruik: 55.5 kWh/jaar
- Energieklasse ventilator: A
- Energieklasse verlichting: A
- Energieklasse vetfilter: D

Prestaties bij recirculatie:

- Volgens EN 61591 en EN/ IEC 60704-2-13 kan jouw apparaat de volgende waarden bereiken in recirculatiemodus met een standaard recirculatieset (verkrijgbaar als optioneel accessoire): Snelheid 1: Afzuigcapaciteit 250 m³/h; geluidsniveau 65 dB (A) re1pW Snelheid 2: Afzuigcapaciteit 350 m³/h; geluidsniveau 71 dB (A) re1pW Snelheid 3: Afzuigcapaciteit 400 m³/h ; geluidsniveau 74 dB (A) re1pW Intensief 1: Afzuigcapaciteit 430 m³/h; geluidsniveau 75 dB (A) re1pW
- Volgens EN 61591 and EN/ IEC 60704-2-13 kan jouw apparaat de volgende waarden bereiken in recirculatiemodus met een Clean Air plus recirculatiekit (verkrijgbaar als optioneel accessoire), voor installatie zonder schacht: Snelheid 1: Afzuigcapaciteit 260 m³/h ; geluidsniveau 53 dB (A) re1pW Snelheid 2: Afzuigcapaciteit 385 m³/h ; geluidsniveau 71 dB (A) re1pW Snelheid 3: Afzuigcapaciteit 580 m³/h ; geluidsniveau 70 dB A) re1pW Intensief 1: Afzuigcapaciteit 705 m³/h ; geluidsniveau 73 dB (A) re1pW

Technische informatie en duurzaamheid:

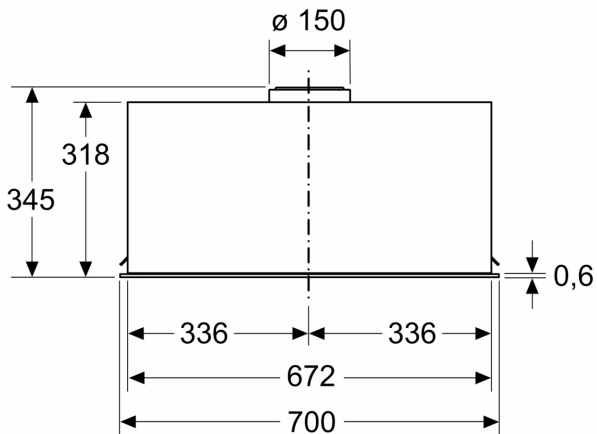
- Verbruiksgegevens:
- Aansluitwaarde: 252 W
- Spanning: 220 - 240 V
- Duurzaamheid:
- Milieuvriendelijke verpakking
- Beschikbaar geurfilter als regenererbaar filter met tot 10 jaar levensduur

Planning en installatie Informatie:

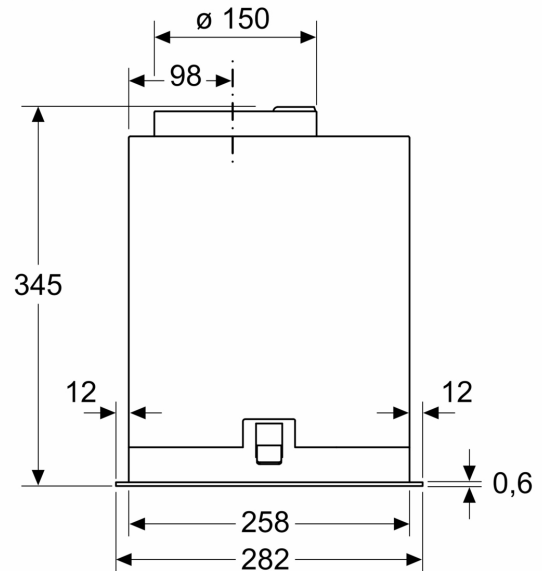
- Afmetingen (hxbxd):
- 34.5 cm x 70.0 cm x 28.2 cm
- Afmetingen recirculatie (hxbxd):
- 34.5 cm-34.5 cm x 70.0 cm x 28.2 cm
- Inbouwmaten (hxbxd):
- 34.5 cm x 67.6 cm x 26.4 cm
- Voor afmetingen en inbouwmaten van dit apparaat aub de maatschetsen aanhouden
- Lengte aansluitsnoer 1.5 m
- Diameter luchtafvoeraansluiting Ø 150 mm, 120 mm
- Terugslagklep

N 70, AFZUIGUNIT, 70 CM, ZWART
D75NAC1S0B

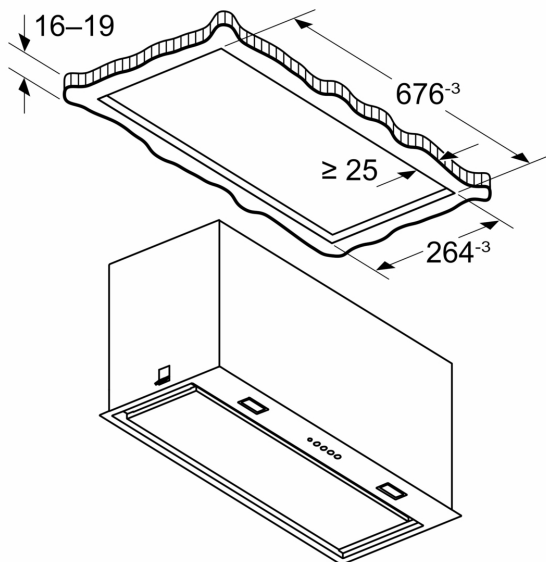
Afmeting in mm



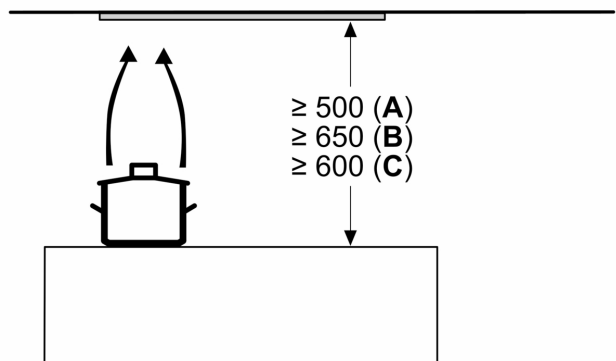
Afmeting in mm



Afmeting in mm



Afmeting in mm



A: Elektrisch

B: Gas - vanaf bovenrand van pandrager

C: Elektrisch - voor Australië en Nieuw-Zeeland