

N 70, WANDSCHOUWKAP, 80 CM, FLEX DESIGN D881AN2Y5


A+


Z51BIB1X6	CleanAir Plus koolfilter (vervanging)
Z51BII1X6	Integreer. Cleanair Plus recirc. set
Z51BIP1X1	Regeneerebaar koolfilter (vervanging)
Z51BIR1X1	regeneereer. recirc. set (zonder schacht)
Z51BIS1X1	Regeneerebaar recirculatieset
Z51BIV1X6	CleanAir Plus recirc.set, zonder schacht
Z51B XK0S1	Schachtverlenging 1000 mm
Z51BXL0S1	Schachtverlenging 1500 mm
Z91BIE7AY0	Flex Design zijlijst diag. N70 A.Grey
Z91BIE7BY0	Flex Design zijlijst diag. N70 B.Bronze
Z91BIE7DY0	Flex Design zijlijst diag. N70 D.Black
Z91BIE7MY0	Flex Design zijlijst diag. N70 M.Silver

Z91BIE7AY0	Flex Design zijlijst diag. N70 A.Grey
Z91BIE7BY0	Flex Design zijlijst diag. N70 B.Bronze
Z91BIE7DY0	Flex Design zijlijst diag. N70 D.Black
Z91BIE7MY0	Flex Design zijlijst diag. N70 M.Silver

De stilste schuine afzuigkap van Europa, indien geïnstalleerd in recirculatiestand

- ✓ Flex Design: een finishing touch dankzij afzonderlijk selecteerbare zijlijsten, verkrijgbaar in vier kleuren.
- ✓ Efficient Drive motor – Bewaar de rust in je keuken met een stille en energiezuinige afzuigmotor.
- ✓ Hood Control – Bedien je afzuigkap vanaf je kookplaat.
- ✓ Touch Control: een geïntegreerd bedieningspaneel met vlak oppervlak voor een soepele bediening met een simpele aanraking.
- ✓ Smart Hood Automatic :de bijpassende afzuigkap past zich tijdens het koken automatisch aan de instellingen van je kookplaat aan.

Uitvoering:	Wandmodel
Lengte elektriciteitsnoer:	130.0 cm
Hoogte afvoerbuï min/max:	420-663/457-750 mm
Hoogte:	450 mm
Minimum afstand boven een elektrische kookplaat :	450 mm
Minimum afstand boven een gaskookplaat :	650 mm
Nettogewicht:	24.8 kg
Soort besturing:	Elektronisch
Instelling afzuigvermogen:	3-standen + intensief
Maximale afzuigcapaciteit luchtafvoer:	432 m ³ /h
Max. capaciteit recirculatie intensiefstand:	886 m ³ /h
Maximale afzuigcapaciteit recirculatie:	438 m ³ /h
Afzuigcapaciteit intensiefstand:	915 m ³ /h
Maximale luchtstroom:	432 m ³ /h
Aantal lampen:	2
Geluidsniveau:	51 dB(A) re 1pW
Diameter luchtafvoer min/max:	150 mm
Materiaal vetfilter:	Roestvrijstaal wasbaar
EAN-code:	4242004269069
Aansluitwaarde:	200 W
Minimale smeltveiligheid:	10 A
Spanning:	220-240 V
Frequentie:	50; 60 Hz
Type stekker:	Schuko-/Gardy. met aarding (meegeleverd)
Type installatie:	Wandmodel
Vertraging uitschakeling:	10 min



N 70, WANDSCHOUWKAP, 80 CM, FLEX DESIGN D881AN2Y5

Design:

- Diagonaal design
- Flex design: Verwisselbare zijlijsten (kies jouw favoriet uit 4 kleuren)
- Wandmontage
- Glasplaat: Met zwart bedrukt glas
- Geschikt voor luchtafvoer en recirculatie
- Bij recirculatiewerking ook zonder schacht mogelijk
- Voor recirculatiewerking is een Clean Air Plus recirculatiekit (accessoire) of regenererbare recirculatiekit (accessoire) nodig

Belangrijkste eigenschappen:

- Efficiënte koolborstelloze Efficient Drive technologie
- 2 ST, LED, 3W, met instelbare kleurtemperatuur
- SoftLight : de verlichtingselementen gaan geleidelijk aan en uit
- Dimfunctie voor de verlichting met traploze instelling van de lichtsterkte : de helderheid van de verlichtingselementen kan worden aangepast
- Kleurtemperatuur: 3500 K
- Lichtintensiteit: 422 lux
- Powerboost positie: De afzuigkap kan worden geopend in een bepaalde afzuigstand om de afzuigsnelheid van bijzonder sterke kookgeuren en grote hoeveelheden stoom te verhogen
- 2 opvangzones: voorkant en onderkant
- 3 metalen vetfilter(s).

Comfort Features:

- Touch Control met achtergrondverlichting
- 3 standen + intensiefstand
- Automatische nalooptijd 10 minuten
- Automatische reset van intensief naar normale instelling na Intensiefstand met automatische terugschakeling na 6 minuten

Digitale eigenschappen:

- Home Connect: bedien, controleer en stel de voorkeuren van je afzuigkap in via smartphone of tablet
- Hood Control: bedien de afzuigkap vanaf de kookplaat: activeert automatisch de afzuigkap tijdens het koken, dankzij de WiFi-verbinding tussen de afzuigkap en de daarvoor geschikte kookplaat
- Smart Hood Automatic: de afzuigkap past automatisch de ventilatiesnelheid aan dankzij de kookplaat die continu kookgegevens doorgeeft (met bijpassende kookplaat en aangesloten Home Connect account)
- Volautomatische afzuigkap
- Spraakbesturing via populaire spraakassistenten mogelijk (alleen in landen waar de service beschikbaar is)
- Prestatieprofielen: kies tussen standaard-, prestatie- of stilteprofielen om de afzuigsnelheid te verhogen of het ventilatorgeluid te verminderen via de Home Connect App
- Ledverlichting met instelbare lichttemperatuur: Pas de lichttemperatuur aan aan je persoonlijke behoeften via de Home Connect App
- Verzadigingsindicator, instel- en resetfunctie voor vetfilter en geurfilter beschikbaar via Home Connect app
- Naloopt-functie: beschikbaar via de Home Connect App

- Interval-functie: beschikbaar via de Home Connect App
- De Home Connect-functionaliteit kan worden uitgebreid door de integratie van talrijke applicaties van externe samenwerkingspartners.
- Apparaat kan worden bijgewerkt (beschikbaar met aangesloten Home Connect account): houd het apparaat altijd up-to-date met de nieuwste status van de software

Schoonmaakcomfort:

- Gemakkelijk te reinigen gladde oppervlakken en materialen.
- Easy-to-clean Frame
- Metalen vetfilters vaatwasserbestendig

Prestaties bij luchtafvoer:

- Volgens EN 61591 en EN/ IEC 60704-2-13 kan jouw apparaat de volgende waarden bereiken in de afzuigmodus: Snelheid 1: Afzuigcapaciteit 223 m³/h; geluidsniveau 35 dB (A) re1pW Snelheid 2: Afzuigcapaciteit 320 m³/h; geluidsniveau 43 dB (A) re1pW Snelheid 3: Afzuigcapaciteit 432 m³/h; geluidsniveau 51 dB (A) re1pW Intensief 1: Afzuigcapaciteit 915 m³/h; geluidsniveau 68 dB (A) re1pW
- Energieklasse volgens EU-norm nr. 65/2014: A+
- (op een schaal van A+++ t/m D)
- Gemiddelde energieverbruik: 35.5 kWh/jaar
- Energieklasse ventilator: A
- Energieklasse verlichting: A
- Energieklasse vetfilter: C

Prestaties bij recirculatie:

- Volgens EN 61591 and EN/ IEC 60704-2-13 kan jouw apparaat de volgende waarden bereiken in recirculatiemodus met een Clean Air plus recirculatiekit, voor installatie met schacht (verkrijgbaar als optioneel accessoire): Snelheid 1: Afzuigcapaciteit 212 m³/h; geluidsniveau 42 dB (A) re1pW Snelheid 2: Afzuigcapaciteit 315 m³/h; geluidsniveau 51 dB (A) re1pW Snelheid 3: Afzuigcapaciteit 433 m³/h; geluidsniveau 59 dB (A) re1pW Intensief 1: Afzuigcapaciteit 896 m³/h; geluidsniveau 76 dB (A) re1pW
- Volgens EN 61591 and EN/ IEC 60704-2-13 kan jouw apparaat de volgende waarden bereiken in recirculatiemodus met een Clean Air plus recirculatiekit (verkrijgbaar als optioneel accessoire), voor installatie zonder schacht: Snelheid 1: Afzuigcapaciteit 215 m³/h ; geluidsniveau 42 dB (A) re1pW Snelheid 2: Afzuigcapaciteit 315 m³/h ; geluidsniveau 51 dB (A) re1pW Snelheid 3: Afzuigcapaciteit 438 m³/h ; geluidsniveau 60 dB (A) re1pW Intensief 1: Afzuigcapaciteit 886 m³/h ; geluidsniveau 78 dB (A) re1pW

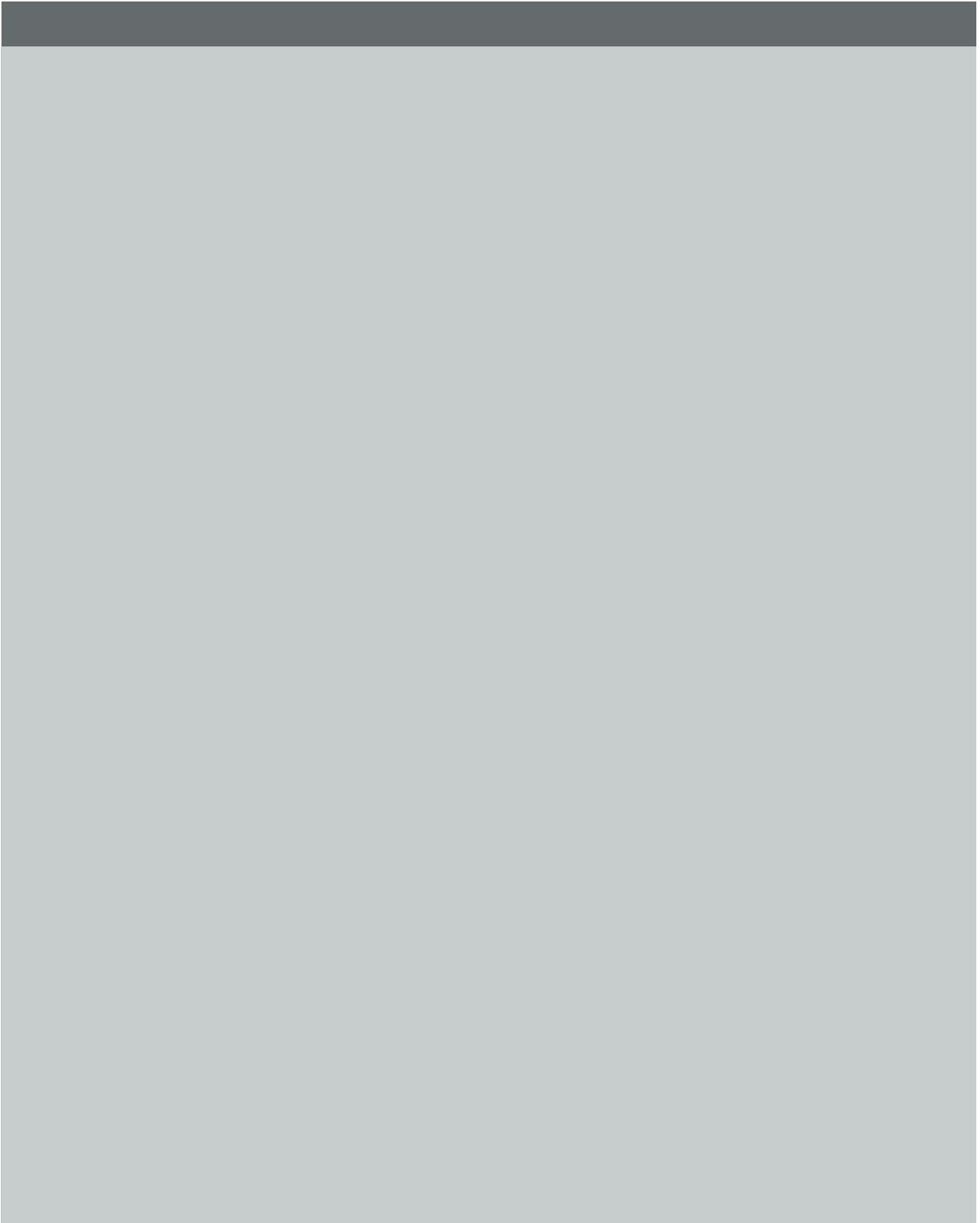
Technische informatie en duurzaamheid:

- Verbruiksgegevens:
- Aansluitwaarde: 200 W
- Spanning: 220 - 240 V
- Duurzaamheid:
- Geproduceerd in Duitsland op een CO₂-neutrale productielocatie
- Milieuvriendelijke verpakking
- Meest efficiënte blower technologie op de markt
- Beschikbaar geurfilter als regenererbaar filter met tot 10 jaar levensduur
- Smart Hood Automatic voor de beste resultaten met minimaal

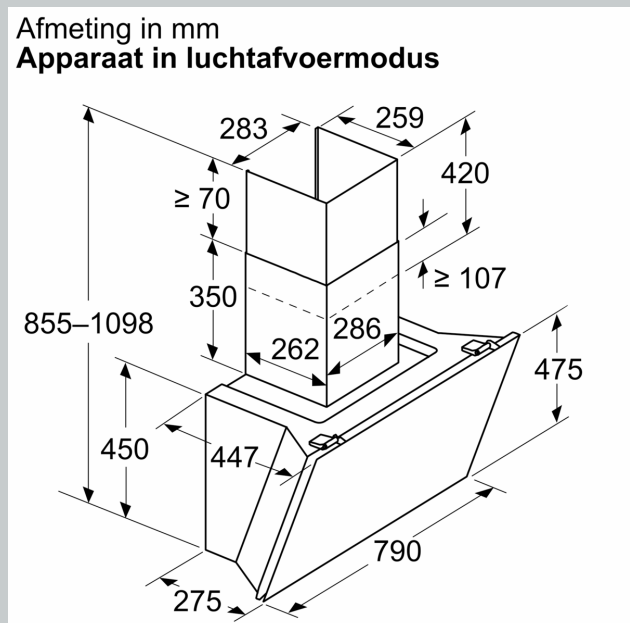
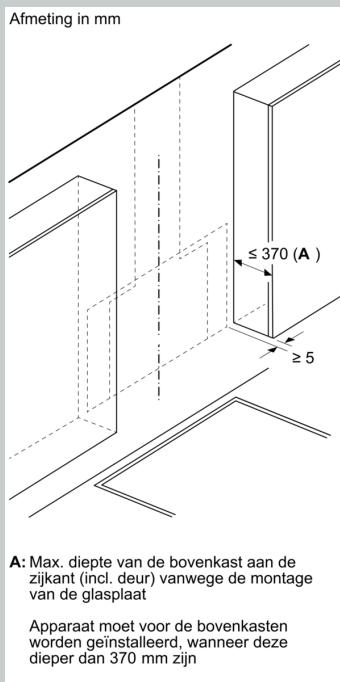
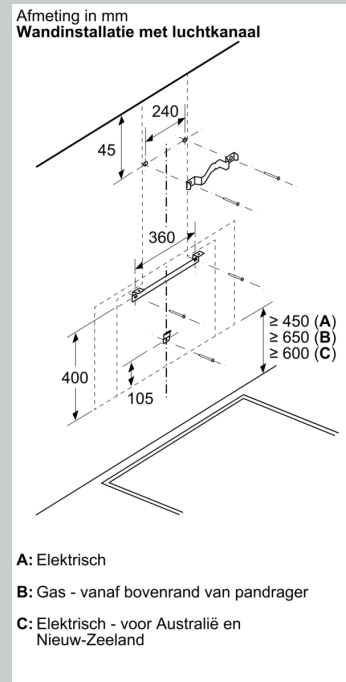
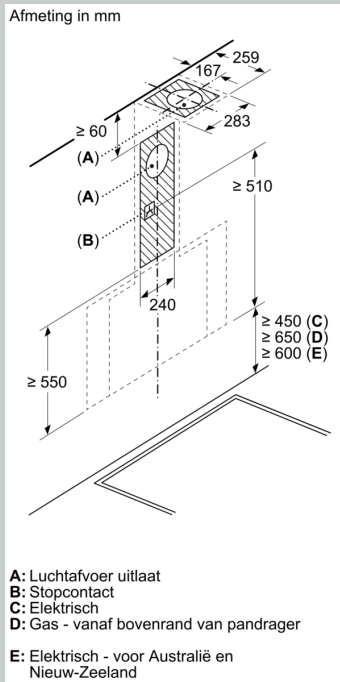
energieverbruik

Planning en installatie Informatie:

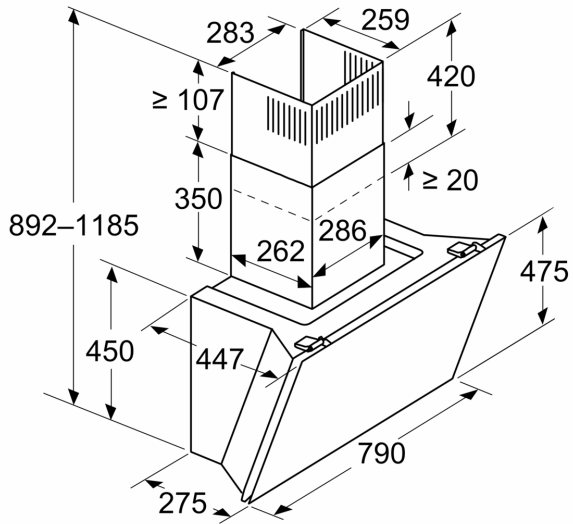
- Afmetingen luchtafvoer (hxbxd):
- 85.5 cm-109.8 cm x 79.0 cm x 44.7 cm
- Afmetingen recirculatie (hxbxd):
- 89.2 cm-118.5 cm x 79.0 cm x 44.7 cm
- Afmetingen recirculatie, zonder schacht (hxbxd): 471 mm x 790 mm x 447 mm
- Eenvoudige en gewichtbesparende montage dankzij het nieuwe eenvoudige installatiesysteem
- Diameter luchtafvoeraansluiting Ø 150 mm
- Terugslagklep
- Lengte aansluitsnoer 1.3 m



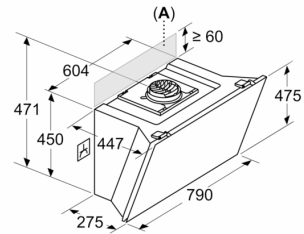
N 70, WANDSCHOUWKAP, 80 CM, FLEX DESIGN
D881AN2Y5



Afmeting in mm
Apparaat in luchtcirculatiemodus



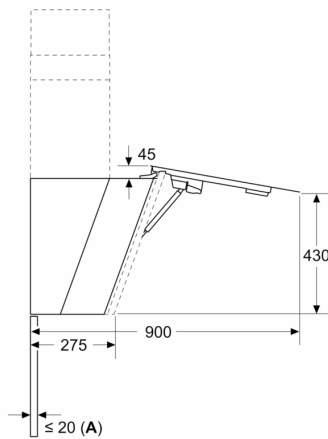
Afmeting in mm
Apparaat in luchtcirculatiemodus zonder kanaal



Stopcontact kan aan de zijkant of boven het apparaat worden aangebracht

A: Stopcontact uitsluitend buiten het gemarkeerde bereik

Afmeting in mm



A: Max. dikte achterwand