

N 50, WANDSCHOUWKAP, 90 CM, ZWART  
D94BHM1S5



B

Standaard design in een modern jasje - de klassieke box-design afzuigkap.

- ✓ Hoge afzuigcapaciteit: zorgt voor een vrij zicht tijdens het koken dankzij de efficiënte motortechnologie.
- ✓ Touch Control: een geïntegreerd bedieningspaneel met vlak oppervlak voor een soepele bediening met een simpele aanraking.
- ✓ Intensiefstand: extra afzuigvermogen voor wanneer er veel kookdamp ontstaat
- ✓ LED verlichting – Heldere verlichting tijdens het koken.
- ✓ Minder geluid: onze geoptimaliseerde motor garandeert een stille kookervaring.

Z50XP0X0	Regenereerbaar koolfilter (vervanging)
Z51DXA0X0	Koolfilter (vervanging)
Z51DXB1X4	CleanAir standaard koolfilter (plafond)
Z51DXI1X4	CleanAir standaard recirc.set
Z51DXI1X6	Integreer. Cleanair Plus recirc. set
Z51DXU0X0	Recirculatieset
Z51FXJ0X0	Regenereerbaar recirculatieset
Z53XXB1X6	CleanAir Plus koolfilter (vervanging)

Uitvoering: .....	Wandmodel
Lengte elektriciteitsnoer: .....	130.0 cm
Hoogte afvoerbuis min/max: .....	583-912/583-1022 mm
Hoogte: .....	53 mm
Minimum afstand boven een elektrische kookplaat : .....	550 mm
Minimum afstand boven een gaskookplaat : .....	650 mm
Nettogewicht: .....	13.4 kg
Soort besturing: .....	Elektronisch
Instelling afzuigvermogen: .....	3 standen + intensief
Maximale afzuigcapaciteit luchtafvoer: .....	372 m <sup>3</sup> /h
Max. capaciteit recirculatie intensiefstand: .....	441 m <sup>3</sup> /h
Maximale afzuigcapaciteit recirculatie: .....	337 m <sup>3</sup> /h
Afzuigcapaciteit intensiefstand: .....	604 m <sup>3</sup> /h
Maximale luchtstroom: .....	372 m <sup>3</sup> /h
Aantal lampen: .....	2
Geluidsniveau: .....	60 dB(A) re 1pW
Diameter luchtafvoer min/max: .....	120 / 150 mm
Materiaal vetfilter: .....	Aluminium, vaatwasbestendig
EAN-code: .....	4242004268826
Aansluitwaarde: .....	220 W
Minimale smeltveiligheid: .....	10 A
Spanning: .....	220-240 V
Frequentie: .....	50; 60 Hz
Type stekker: .....	Schuko-/Gardy. met aarding (meegeleverd)
Type installatie: .....	Wandmodel



## N 50, WANDSCHOUWKAP, 90 CM, ZWART D94BHM1S5

### Prestaties en verbruik:

- Geschikt voor luchtafvoer en recirculatie
- Afzuigcapaciteit bij luchtafvoer volgens EN 61591:
- Max. normaalstand 372 m<sup>3</sup>/h
- Intensiefstand 604 m<sup>3</sup>/h
- Geluidsniveau volgens EN 60704-2-13 bij luchtafvoer:
- Max. normaalstand: 60 dB (re 1 pW)
- Intensiefstand: 70 dB (re 1 pW)
- Met de Clean Air Plus recirculatie startset (beschikbaar als optioneel accessoire) bereik je een afzuigcapaciteit:
- Max. normaalstand: 337 m<sup>3</sup>/h
- Intensiefstand: 441 m<sup>3</sup>/h
- Geluidsniveau Max. normaalstand: 70 dB(A) re 1 pW
- Intensiefstand: 74 dB(A) re 1 pW
- Energieklasse volgens EU-norm nr. 65/2014: B
- (op een schaal van A+++ t/m D)
- Gemiddelde energieverbruik: 48.5 kWh/jaar
- Energieklasse ventilator: A
- Energieklasse verlichting: A
- Energieklasse vetfilter: C
- Max. geluidsniveau op normaalstand: 60 dB

### Design:

- Wall Hood Zwart

### Bediening

- Touch Control voor vermogen en verlichting
- 3 standen + intensiefstand

### Comfort / Zekerheid:

- Voor wandmontage
- Intensiefstand met automatische terugschakeling na 6 minuten
- Dubbelzijdig zuigende ventilator
- Efficiënte condensatormotor
- 2 x 1,5 W LED verlichting
- Lichtintensiteit: 214 lux
- Kleurtemperatuur: 3500 K
- Metalen vetfilters, geschikt voor de vaatwasser

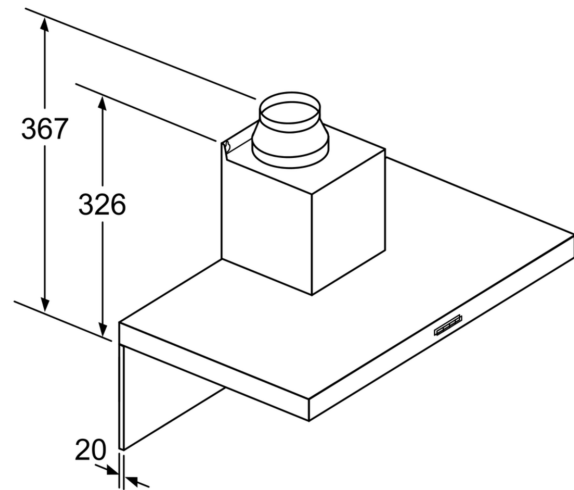
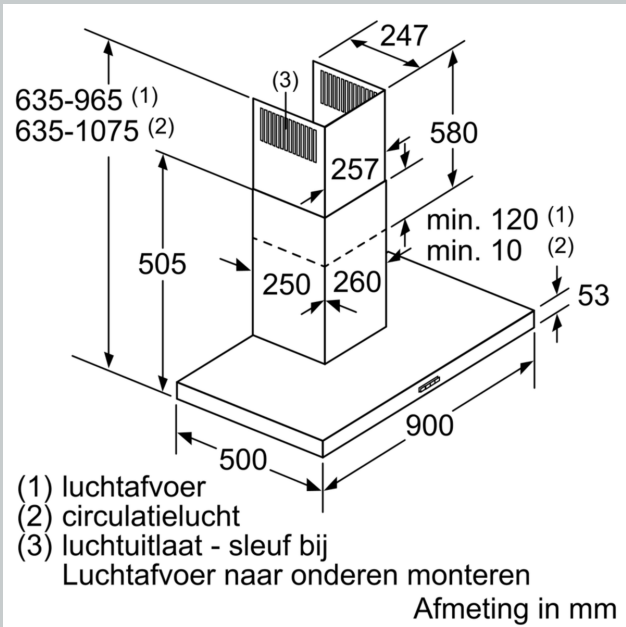
### Technische specificaties:

- Voor recirculatie werking is een startset of CleanAir unit benodigd
- Afmetingen luchtafvoer (hxbxd):
- 63.5 cm - 96.5 cm x 90.0 cm x 50.0 cm
- Diameter luchtafvoeraansluiting Ø 150 mm, 120 mm
- Afmetingen recirculatie (hxbxd):
- 63.5 cm - 107.5 cm x 90.0 cm x 50.0 cm
- Afmetingen recirculatie met CleanAir recirculatie-unit (hxbxd): 70.3 cm x 90.0 cm x 50.0 cm - montage op buitenschacht; 83.3 cm - 116.3 cm x 90.0 cm x 50.0 cm - montage op binnenschacht
- Afmetingen recirculatie met CleanAir koolfilter unit (hxbxd):
- 703 x 900 x 500 mm - montage op buitenschacht
- 833-1163 x 900 x 500 mm - montage op binnenschacht

- Afmetingen recirculatie met CleanAir module (hxbxd):
- 703 x 900 x 500 mm - Montage aan de buitenkant van de schacht
- 833-1163 x 900 x 500 mm - montage aan de binnenkant van de schacht
- Aansluitwaarde: 220 W
- Lengte aansluitsnoer 1.3 m

\* Volgens de EU-norm nr. 65/2014

N 50, WANDSCHOUWKAP, 90 CM, ZWART  
D94BHM1S5



Bij gebruik van een achterwand moet met het design van het apparaat rekening worden gehouden. Afmeting in mm

