

N 50, WANDSCHOUWKAP, 90 CM, ROESTVRIJ
STAAL
D95BHM4N0



Standaard design in een modern jasje - de klassieke box-design afzuigkap.

- ✓ Touch Control: Een geïntegreerd vlak bedieningspaneel voor soepele bediening met een veeg.
- ✓ Intensiefstand: extra afzuigvermogen voor wanneer er veel kookdamp ontstaat
- ✓ Ledverlichting: heldere verlichting tijdens het koken.
- ✓ Hoge afzuigcapaciteit: Zorgt voor helder zicht op de kookplaat dankzij efficiënte motortechnologie.
- ✓ Intensiefstand: verslaat stoom tijdens intensief koken - met automatische reset.

Z50XP0X0	Regenereerbaar koolfilter (vervangning)
Z51DXB1X4	CleanAir standaard koolfilter (plafond)
Z51DXI1X4	CleanAir standaard recirc.set
Z51DXI1X6	Integreer. Cleanair Plus recirc. set
Z51FXC1N6	Cleanair Plus recirculatieset
Z51FXD1N1	Regenereerbaar recirculatieset
Z51FXJ0X0	Regenereerbaar recirculatieset
Z53XXB1X6	CleanAir Plus koolfilter (vervangning)
Z5861N0	Rugwandpaneel in inox
Z5895N0	Rugwandpaneel
Z5905N0	Ventilatiekanaal
Z5915N0	Ventilatiekanaal

Kleur schoorsteen:	roestvrij staal
Uitvoering:	Wandmodel
Lengte elektriciteitssnoer:	130.0 cm
Hoogte afvoerbuis min/max:	583-912/583-1022 mm
Hoogte:	53 mm
Minimum afstand boven een elektrische kookplaat :	550 mm
Minimum afstand boven een gaskookplaat :	650 mm
Nettogewicht:	13.9 kg
Soort besturing:	Elektronisch
Instelling afzuigvermogen:	3 standen + intensief
Maximale afzuigcapaciteit luchtafvoer:	454 m ³ /h
Max. capaciteit recirculatie intensiefstand:	499 m ³ /h
Maximale afzuigcapaciteit recirculatie:	404 m ³ /h
Afzuigcapaciteit intensiefstand:	739 m ³ /h
Maximale luchtstroom:	454 m ³ /h
Aantal lampen:	2
Geluidsniveau:	65 dB(A) re 1 pW
Diameter luchtafvoer min/max:	120 / 150 mm
Materiaal vetfilter:	Roestvrij staal, vaatwasbestendig
EAN-code:	4242004223054
Aansluitwaarde:	255 W
Minimale smeltveiligheid:	10 A
Spanning:	220-240 V
Frequentie:	50; 60 Hz
Type stekker:	Schuko-/Gardy. met aarding (meegeleverd)
Type installatie:	Wandmodel



N 50, WANDSCHOUWKAP, 90 CM, ROESTVRIJ
STAAL
D95BHM4N0

- 90 cm
- 90 cm Wandschouwkap, Roestvrij staal
- Geschikt voor luchtafvoer en recirculatie

Prestaties en verbruik:

- Dubbelzijdig zuigende ventilator
- Afzuigcapaciteit volgens DIN/EN 61591 ø 15 cm:
- Max. normaalstand 453 m³/u;
- Intensiefstand 739 m³/u
- Geluidsniveau volgens EN 60704-2-13 bij luchtafvoer:
- Max. normaalstand: 65 dB (re 1 pW)
- Intensiefstand: 74 dB (re 1 pW)
- Energieklasse volgens EU-norm nr. 65/2014: B
- (op een schaal van A+++ t/m D)
- Gemiddelde energieverbruik: 62.5 kWh/jaar
- Energieklasse ventilator: B
- Energieklasse verlichting: A
- Energieklasse vetfilter: B
- Max. geluidsniveau op normaalstand: 65 dB

Uitrusting:

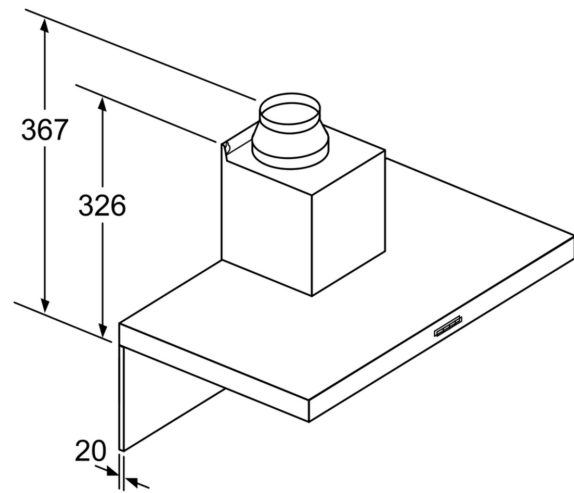
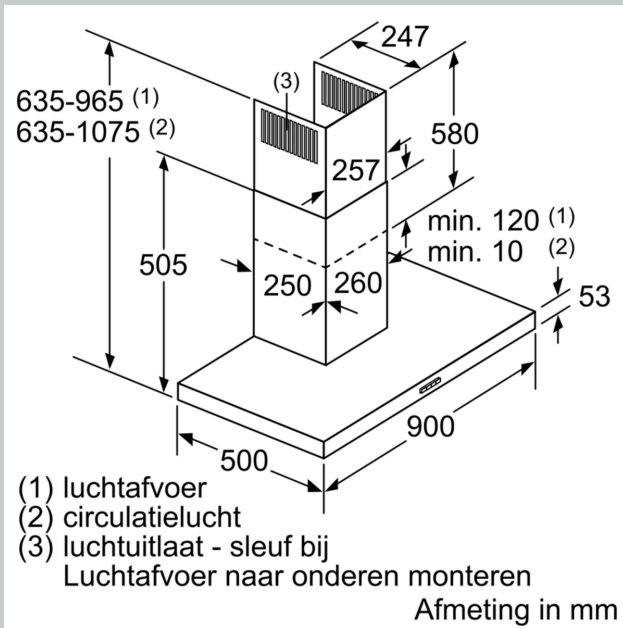
- Box design
- Metalen vetfilters, vaatwasserbestendig
- Geperforeerd roestvrijstalen filterafdekking
- Touch Control (3 standen + intensiefstand) met led-aanduiding
- 6 minuten
- 2 x 1,5 W LED verlichting
- Kleurtemperatuur: 3500 K
- Lichtintensiteit: 214 lux

Technische specificaties:

- Afmetingen luchtafvoer (hxbxd):
- 63.5 cm-96.5 cm x 90.0 cm x 50.0 cm
- Afmetingen recirculatie (hxbxd):
- 63.5 cm-107.5 cm x 90.0 cm x 50.0 cm
- Lengte aansluitsnoer 1.3 m
- Aansluitwaarde: 255 W
- Voor recirculatie werking is een startset of CleanAir unit benodigd
- Diameter luchtafvoeraansluiting Ø 150 mm, 120 mm
- Voor wandmontage

* Volgens de EU-norm nr. 65/2014

N 50, WANDSCHOUWKAP, 90 CM, ROESTVRIJ
STAAL
D95BHM4N0



Bij gebruik van een achterwand moet met het design van het apparaat rekening worden gehouden. Afmeting in mm

