

N 90, WANDSCHOUWKAP, 90 CM, ZWART GLAS
D98IPT2S0



A+



De stilste schuine afzuigkap van Europa, indien geïnstalleerd in recirculatiestand

- ✓ Efficient Drive motor – Bewaar de rust in je keuken met een stille en energiezuinige afzuigmotor.
- ✓ Hood Control – Bedien je afzuigkap vanaf je kookplaat.
- ✓ Touch Control: een geïntegreerd bedieningspaneel met vlak oppervlak voor een soepele bediening met een simpele aanraking.

Uitvoering: Wandmodel
 Lengte elektriciteitsnoer: 130.0 cm
 Hoogte afvoerbuis min/max:420-663/457-750 mm
 Hoogte: 450 mm
 Minimum afstand boven een elektrische kookplaat : 450 mm
 Minimum afstand boven een gaskookplaat : 650 mm
 Nettogewicht: 25.9 kg
 Soort besturing: Elektronisch
 Instelling afzuigvermogen:3-standen + 2 intensief
 Maximale afzuigcapaciteit luchtafvoer: 441 m³/h
 Max. capaciteit recirculatie intensiefstand: 944 m³/h
 Maximale afzuigcapaciteit recirculatie: 437 m³/h
 Afzuigcapaciteit intensiefstand: 1007 m³/h
 Maximale luchtstroom: 441 m³/h
 Aantal lampen: 2
 Geluidsniveau: 51 dB(A) re 1pW
 Diameter luchtafvoer min/max: 150 mm
 Materiaal vetfilter: Roestvrijstaal wasbaar
 EAN-code: 4242004269076
 Aansluitwaarde: 250 W
 Minimale smeltveiligheid: 10 A
 Spanning: 220-240 V
 Frequentie: 50; 60 Hz
 Type stekker:Schuko-/Gardy. met aarding (meegeleverd)
 Type installatie: Wandmodel
 Vertraging uitschakeling: 10 min



Z51BIB1X6	CleanAir Plus koolfilter (vervanging)
Z51BII1X6	Integreer. Cleanair Plus recirc. set
Z51BIP1X1	Regenereerbaar koolfilter (vervanging)
Z51BIR1X1	regenereer. recirc. set (zonder schacht)
Z51BIS1X1	Regenereerbaar recirculatieset
Z51BIV1X6	CleanAir Plus recirc.set, zonder schacht
Z51BXK0S1	Schachtverlenging 1000 mm
Z51BXL0S1	Schachtverlenging 1500 mm

N 90, WANDSCHOUWKAP, 90 CM, ZWART GLAS D98IPT2SO

Design:

- Diagonaal design
- Kleur apparaat: zwart met Metallic silver zijlijsten
- Wandmontage
- Geschikt voor luchtafvoer en recirculatie
- Bij recirculatiewerking ook zonder schacht mogelijk
- Voor recirculatiewerking is een Clean Air Plus recirculatiekit (accessoire) of regenerereerbare recirculatiekit (accessoire) nodig

Belangrijkste eigenschappen:

- Efficiënte koolborstelloze Efficient Drive technologie
- 2 ST, LED, 3W, met instelbare kleurtemperatuur
- SoftLight : de verlichtingselementen gaan geleidelijk aan en uit
- Dimfunctie voor de verlichting met traploze instelling van de lichtsterkte : de helderheid van de verlichtingselementen kan worden aangepast
- Kleurtemperatuur: 3500 K
- Lichtintensiteit: 422 lux
- Powerboost positie: De afzuigkap kan worden geopend in een bepaalde afzuigstand om de afzuigsnelheid van bijzonder sterke kookgeuren en grote hoeveelheden stoom te verhogen
- 2 opvangzones: voorkant en onderkant
- 3 metalen vetfilter(s).

Comfort Features:

- Automatic Air Sensor: Automatische prestatiecontrole op basis van sensoren voor de beste resultaten
- Touch Control met achtergrondverlichting
- 3 standen + 2 intensiefstanden
- Automatische reset van intensief naar normale instelling na Intensiefstand met automatische terugschakeling na 6 minuten
- Elektronische verzadigingsindicatie voor vetfilter(s) en koolstoffilter
- Automatische nalooptijd: 10 minuten

Digitale eigenschappen:

- Home Connect: bedien, controleer en stel de voorkeuren van je afzuigkap in via smartphone of tablet
- Hood Control: bedien de afzuigkap vanaf de kookplaat: activeert automatisch de afzuigkap tijdens het koken, dankzij de WiFi-verbinding tussen de afzuigkap en de daarvoor geschikte kookplaat
- Volautomatische afzuigkap
- Spraakbesturing via populaire spraakassistenten mogelijk (alleen in landen waar de service beschikbaar is)
- Prestatieprofielen: kies tussen standaard-, prestatie- of stilteprofielen om de afzuigsnelheid te verhogen of het ventilatorgeluid te verminderen via de Home Connect App
- Favorieten knop: direct toegang tot favoriete functies met een configureerbare knop (beschikbaar met een aangesloten Home Connect account)
- Smart home trigger, via Favourieten-knop (beschikbaar met aangesloten Home Connect account): open het slimme universum vanaf je afzuigkap (partnerservice vereist)
- Ledverlichting met instelbare lichttemperatuur: Pas de lichttemperatuur aan aan je persoonlijke behoeften via de Home

Connect App

- Interval-functie: beschikbaar via de Home Connect App
- De Home Connect-functionaliteit kan worden uitgebreid door de integratie van talrijke applicaties van externe samenwerkingspartners.
- Apparaat kan worden bijgewerkt (beschikbaar met aangesloten Home Connect account): houd het apparaat altijd up-to-date met de nieuwste status van de software

Schoonmaakcomfort:

- Gemakkelijk te reinigen gladde oppervlakken en materialen.
- Easy-to-clean Frame
- Metalen vetfilters vaatwasserbestendig

Prestaties bij luchtafvoer:

- Volgens EN 61591 en EN/ IEC 60704-2-13 kan jouw apparaat de volgende waarden bereiken in de afzuigmodus: Snelheid 1: Afzuigcapaciteit 228 m³/h ; geluidsniveau 35 dB (A) re1pW Snelheid 2: Afzuigcapaciteit 325 m³/h ; geluidsniveau 43 dB (A) re1pW Snelheid 3: Afzuigcapaciteit 441 m³/h ; geluidsniveau 51 dB (A) re1pW Intensief 1: Afzuigcapaciteit 753 m³/h ; geluidsniveau 65 dB (A) re1pW Intensief 2: Afzuigcapaciteit 1007 m³/h ; geluidsniveau 70 dB (A) re1pW
- Energieklasse volgens EU-norm nr. 65/2014: A+
- (op een schaal van A+++ t/m D)
- Gemiddelde energieverbruik: 39.1 kWh/jaar
- Energieklasse ventilator: A
- Energieklasse verlichting: A
- Energieklasse vetfilter: C

Prestaties bij recirculatie:

- Volgens EN 61591 en EN/ IEC 60704-2-13 kan jouw apparaat kan de volgende waarden bereiken in recirculatiemodus met een Clean Air plus recirculatiekit, voor installatie met schacht (verkrijgbaar als optioneel accessoire): Snelheid 1: Afzuigcapaciteit 211 m³/h ; geluidsniveau 42 dB (A) re1pW Snelheid 2: Afzuigcapaciteit 315 m³/h ; geluidsniveau 51 dB (A) re1pW Snelheid 3: Afzuigcapaciteit 435 m³/h ; geluidsniveau 59 dB (A) re1pW Intensief Snelheid 1: Afzuigcapaciteit 752 m³/h ; geluidsniveau 72 dB (A) re1pW Intensief Snelheid 2: Afzuigcapaciteit 964 m³/h ; geluidsniveau 78 dB (A) re1pW
- Volgens EN 61591 en EN/ IEC 60704-2-13 kan jouw apparaat de volgende waarden bereiken in recirculatiemodus met een Clean Air plus recirculatiekit (verkrijgbaar als optioneel accessoire), voor installatie zonder schacht: Snelheid 1: Afzuigcapaciteit 214 m³/h ; geluidsniveau 42 dB (A) re1pW Snelheid 2: Afzuigcapaciteit 312 m³/h ; geluidsniveau 51 dB (A) re1pW Snelheid 3: Afzuigcapaciteit 437 m³/h ; geluidsniveau 60 dB (A) re1pW Intensief 1: Afzuigcapaciteit 751 m³/h ; geluidsniveau 74 dB (A) re1pW Intensief 2: Afzuigcapaciteit 944 m³/h ; geluidsniveau 80 dB (A) re1pW

Technische informatie en duurzaamheid:

- Verbruiksgegevens:
- Aansluitwaarde: 250 W
- Spanning: 220 - 240 V
- Duurzaamheid:
- Geproduceerd in Duitsland op een CO₂-neutrale productielocatie

- Milieuvriendelijke verpakking
- Meest efficiënte blower technologie op de markt
- Beschikbaar geurfilter als regenererbaar filter met tot 10 jaar levensduur
- Automatic Air Sensor: Sensorgebaseerde prestatiecontrole voor de beste resultaten met minimaal energieverbruik

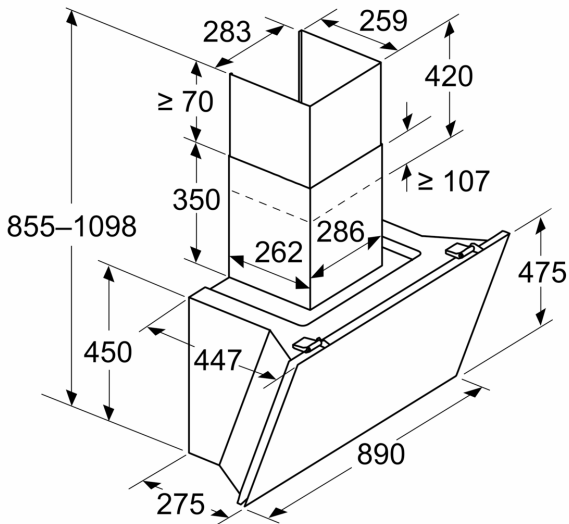
Planning en installatie Informatie:

- Afmetingen luchtafvoer (hxbxd):
- 85.5 cm-109.8 cm x 89.0 cm x 44.7 cm
- Afmetingen recirculatie (hxbxd):
- 89.2 cm-118.5 cm x 89.0 cm x 44.7 cm
- Afmetingen recirculatie, zonder schacht (hxbxd): 471 mm x 890 mm x 447 mm
- Eenvoudige en gewichtbesparende montage dankzij het nieuwe eenvoudige installatiesysteem
- Diameter luchtafvoeraansluiting Ø 150 mm
- Lengte aansluitsnoer 1.3 m
- Terugslagklep

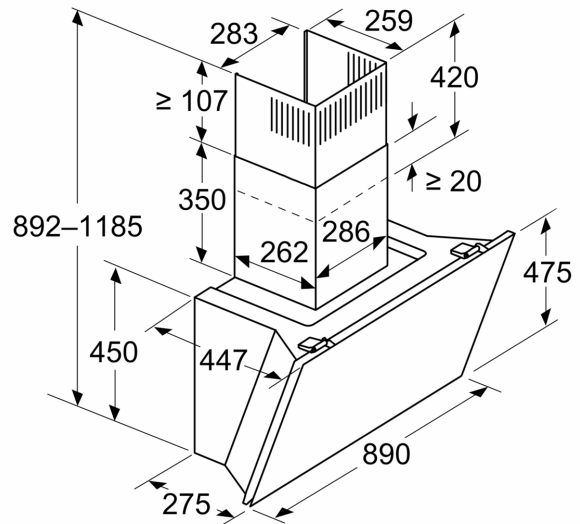


N 90, WANDSCHOUWKAP, 90 CM, ZWART GLAS
D98IPT2S0

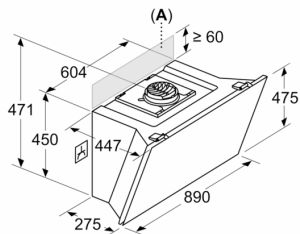
Afmeting in mm
Apparaat in luchtafvoermodus



Afmeting in mm
Apparaat in luchtcirculatiemodus



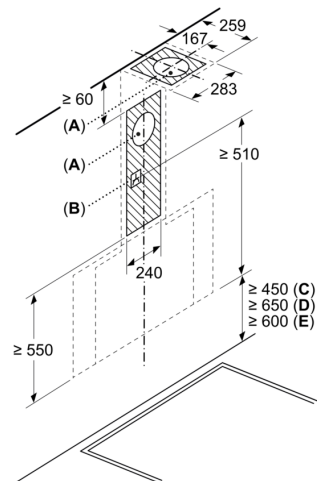
Afmeting in mm
Apparaat in luchtcirculatiemodus zonder kanaal



Stopcontact kan aan de zijkant of boven het apparaat worden aangebracht

A: Stopcontact uitsluitend buiten het gemarkeerde bereik

Afmeting in mm



A: Luchtafvoer uitlaat
B: Stopcontact
C: Elektrisch
D: Gas - vanaf bovenrand van pandrager
E: Elektrisch - voor Australië en Nieuw-Zeeland

