

N 90, WANDSCHOUWKAP, 90 CM, FLEX DESIGN D98IPT2Y5


A+


HEZG9AS00S Adapter, Z51BIB1X6 CleanAir Plus koolfilter (vervanging), Z51BII1X6 Integreer. Cleanair Plus recirc. set, Z51BIP1X1 Regeneerebaar koolfilter (vervanging), Z51BIR1X1 regeneereer. recirc. set (zonder schacht), Z51BIS1X1 Regeneerebaar recirculatieset, Z51BIV1X6 CleanAir Plus recirc.set, zonder schacht, Z51BXK0S1 Schachtverlenging 1000 mm, Z51BXL0S1 Schachtverlenging 1500 mm, Z91BIE9AY0 Flex Design zijlijst diag. N90 A.Grey, Z91BIE9BY0 Flex Design zijlijst diag. N90 B.Bronze, Z91BIE9DY0 Flex Design zijlijst diag. N90 D.Black, Z91BIE9MY0 Flex Design zijlijst diag. N90 M.Silver

Z91BIE9AY0 Flex Design zijlijst diag. N90 A.Grey
 Z91BIE9BY0 Flex Design zijlijst diag. N90 B.Bronze
 Z91BIE9DY0 Flex Design zijlijst diag. N90 D.Black
 Z91BIE9MY0 Flex Design zijlijst diag. N90 M.Silver

De stilste schuine afzuigkap van Europa, indien geïnstalleerd in recirculatiestand

- ✓ Flex Design: een finishing touch dankzij afzonderlijk selecteerbare zijlijsten, verkrijgbaar in vier kleuren.
- ✓ Efficient Drive motor – Bewaar de rust in je keuken met een stille en energiezuinige afzuigmotor.
- ✓ Hood Control – Bedien je afzuigkap vanaf je kookplaat.
- ✓ Touch Control: een geïntegreerd bedieningspaneel met vlak oppervlak voor een soepele bediening met een simpele aanraking.

Uitvoering: Wandmodel
 Lengte elektriciteits snoer: 130.0 cm
 Hoogte afvoerbuis min/max: 420-663/457-750 mm
 Hoogte: 450 mm
 Minimum afstand boven een elektrische kookplaat : 450 mm
 Minimum afstand boven een gaskookplaat : 650 mm
 Nettogewicht: 25.2 kg
 Soort besturing: Elektronisch
 Instelling afzuigvermogen: 3-standen + 2 intensief
 Maximale afzuigcapaciteit luchtafvoer: 441 m³/h
 Max. capaciteit recirculatie intensiefstand: 944 m³/h
 Maximale afzuigcapaciteit recirculatie: 437 m³/h
 Afzuigcapaciteit intensiefstand: 1007 m³/h
 Maximale luchtstroom: 441 m³/h
 Aantal lampen: 2
 Geluidsniveau: 51 dB(A) re 1pW
 Diameter luchtafvoer min/max: 150 mm
 Materiaal vetfilter: Roestvrijstaal wasbaar
 EAN-code: 4242004269083
 Aansluitwaarde: 250 W
 Minimale smeltveiligheid: 10 A
 Spanning: 220-240 V
 Frequentie: 50; 60 Hz
 Type stekker: Schuko-/Gardy. met aarding (meegeleverd)
 Type installatie: Wandmodel
 Vertraging uitschakeling: 10 min



N 90, WANDSCHOUWKAP, 90 CM, FLEX DESIGN D981PT2V5

Design:

- Diagonaal design
- Flex design: Verwisselbare zijlijsten (kies jouw favoriet uit 4 kleuren)
- Wandmontage
- Glasplaat: Met zwart bedrukt glas
- Geschikt voor luchtafvoer en recirculatie
- Bij recirculatiwerking ook zonder schacht mogelijk
- Voor recirculatiwerking is een Clean Air Plus recirculatiekit (accessoire) of regenereerbare recirculatiekit (accessoire) nodig

Belangrijkste eigenschappen:

- Efficiënte koolborstelloze Efficient Drive technologie
- 2 ST, LED, 3W, met instelbare kleurtemperatuur
- SoftLight : de verlichtingselementen gaan geleidelijk aan en uit
- Dimfunctie voor de verlichting met traploze instelling van de lichtsterkte : de helderheid van de verlichtingselementen kan worden aangepast
- Kleurtemperatuur: 3500 K
- Lichtintensiteit: 422 lux
- Powerboost positie: De afzuigkap kan worden geopend in een bepaalde afzuigstand om de afzuigsnelheid van bijzonder sterke kookgeuren en grote hoeveelheden stoom te verhogen
- 2 opvangzones: voorkant en onderkant
- 3 metalen vetfilter(s).

Comfort Features:

- Automatic Air Sensor: Automatische prestatiecontrole op basis van sensoren voor de beste resultaten
- Touch Control met achtergrondverlichting
- 3 standen + 2 intensiefstanden
- Automatische reset van intensief naar normale instelling na Intensiefstand met automatische terugschakeling na 6 minuten
- Elektronische verzadigingsindicatie voor vetfilter(s) en koolstoffilter
- Automatische nalooptijd: 10 minuten

Digitale eigenschappen:

- Home Connect: bedien, controleer en stel de voorkeuren van je afzuigkap in via smartphone of tablet
- Hood Control: bedien de afzuigkap vanaf de kookplaat: activeert automatisch de afzuigkap tijdens het koken, dankzij de WiFi-verbinding tussen de afzuigkap en de daarvoor geschikte kookplaat
- Volautomatische afzuigkap
- Spraakbesturing via populaire spraakassistenten mogelijk (alleen in landen waar de service beschikbaar is)
- Prestatieprofielen: kies tussen standaard-, prestatie- of stilteprofielen om de afzuigsnelheid te verhogen of het ventilatorgeluid te verminderen via de Home Connect App
- Favorieten knop: direct toegang tot favoriete functies met een configureerbare knop (beschikbaar met een aangesloten Home Connect account)
- Smart home trigger, via Favorieten-knop (beschikbaar met aangesloten Home Connect account): open het slimme universum vanaf je afzuigkap (partnerservice vereist)

- Ledverlichting met instelbare lichttemperatuur: Pas de lichttemperatuur aan aan je persoonlijke behoeften via de Home Connect App
- Interval-functie: beschikbaar via de Home Connect App
- De Home Connect-functionaliteit kan worden uitgebreid door de integratie van talrijke applicaties van externe samenwerkingspartners.
- Apparaat kan worden bijgewerkt (beschikbaar met aangesloten Home Connect account): houd het apparaat altijd up-to-date met de nieuwste status van de software

Schoonmaakcomfort:

- Gemakkelijk te reinigen gladde oppervlakken en materialen.
- Easy-to-clean Frame
- Metalen vetfilters vaatwasserbestendig

Prestaties bij luchtafvoer:

- Volgens EN 61591 en EN/ IEC 60704-2-13 kan jouw apparaat de volgende waarden bereiken in de afzuigmodus: Snelheid 1: Afzuigcapaciteit 228 m³/h ; geluidsniveau 35 dB (A) re1pW Snelheid 2: Afzuigcapaciteit 325 m³/h ; geluidsniveau 43 dB (A) re1pW Snelheid 3: Afzuigcapaciteit 441 m³/h ; geluidsniveau 51 dB (A) re1pW Intensief 1: Afzuigcapaciteit 753 m³/h ; geluidsniveau 65 dB (A) re1pW Intensief 2: Afzuigcapaciteit 1007 m³/h ; geluidsniveau 70 dB (A) re1pW
- Energieklasse volgens EU-norm nr. 65/2014: A+
- (op een schaal van A+++ t/m D)
- Gemiddelde energieverbruik: 39.1 kWh/jaar
- Energieklasse ventilator: A
- Energieklasse verlichting: A
- Energieklasse vetfilter: C

Prestaties bij recirculatie:

- Volgens EN 61591 en EN/ IEC 60704-2-13 kan jouw apparaat kan de volgende waarden bereiken in recirculatiemodus met een Clean Air plus recirculatiekit, voor installatie met schacht (verkrijgbaar als optioneel accessoire): Snelheid 1: Afzuigcapaciteit 211 m³/h ; geluidsniveau 42 dB (A) re1pW Snelheid 2: Afzuigcapaciteit 315 m³/h ; geluidsniveau 51 dB (A) re1pW Snelheid 3: Afzuigcapaciteit 435 m³/h ; geluidsniveau 59 dB (A) re1pW Intensief 1: Afzuigcapaciteit 752 m³/h ; geluidsniveau 72 dB (A) re1pW Intensief 2: Afzuigcapaciteit 964 m³/h ; geluidsniveau 78 dB (A) re1pW
- Volgens EN 61591 en EN/ IEC 60704-2-13 kan jouw apparaat de volgende waarden bereiken in recirculatiemodus met een Clean Air plus recirculatiekit (verkrijgbaar als optioneel accessoire), voor installatie zonder schacht: Snelheid 1: Afzuigcapaciteit 214 m³/h ; geluidsniveau 42 dB (A) re1pW Snelheid 2: Afzuigcapaciteit 312 m³/h ; geluidsniveau 51 dB (A) re1pW Snelheid 3: Afzuigcapaciteit 437 m³/h ; geluidsniveau 60 dB (A) re1pW Intensief 1: Afzuigcapaciteit 751 m³/h ; geluidsniveau 74 dB (A) re1pW Intensief 2: Afzuigcapaciteit 944 m³/h ; geluidsniveau 80 dB (A) re1pW

Technische informatie en duurzaamheid:

- Verbruiksgegevens:
- Aansluitwaarde: 250 W
- Spanning: 220 - 240 V
- Duurzaamheid:

- Geproduceerd in Duitsland op een CO2-neutrale productielocatie
- Milieuvriendelijke verpakking
- Meest efficiënte blower technologie op de markt
- Beschikbaar geurfilter als regenererbaar filter met tot 10 jaar levensduur
- Automatic Air Sensor: Sensorgebaseerde prestatiecontrole voor de beste resultaten met minimaal energieverbruik

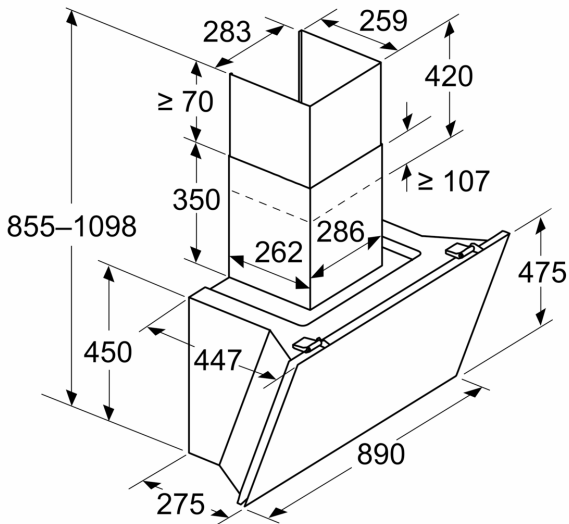
Planning en installatie Informatie:

- Afmetingen luchtafvoer (hxbxd):
- 85.5 cm-109.8 cm x 89.0 cm x 44.7 cm
- Afmetingen recirculatie (hxbxd):
- 89.2 cm-118.5 cm x 89.0 cm x 44.7 cm
- Afmetingen recirculatie, zonder schacht (hxbxd): 471 mm x 890 mm x 447 mm
- Eenvoudige en gewichtbesparende montage dankzij het nieuwe eenvoudige installatiesysteem
- Diameter luchtafvoeraansluiting Ø 150 mm
- Lengte aansluitsnoer 1.3 m
- Terugslagklep

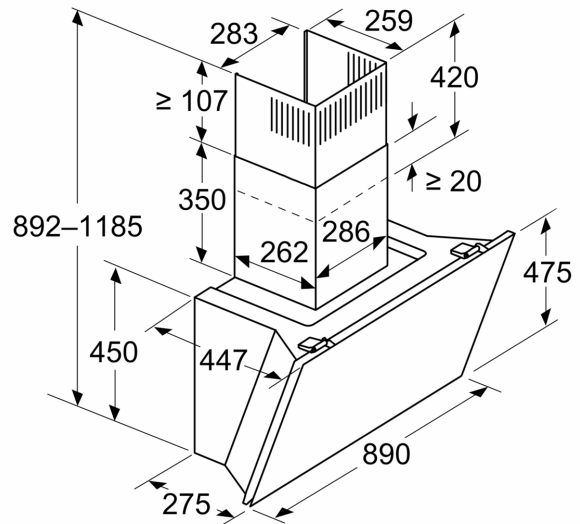


N 90, WANDSCHOUWKAP, 90 CM, FLEX DESIGN
D98IPT2Y5

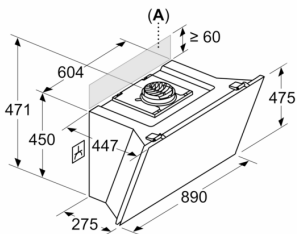
Afmeting in mm
Apparaat in luchtafvoermodus



Afmeting in mm
Apparaat in luchtcirculatiemodus



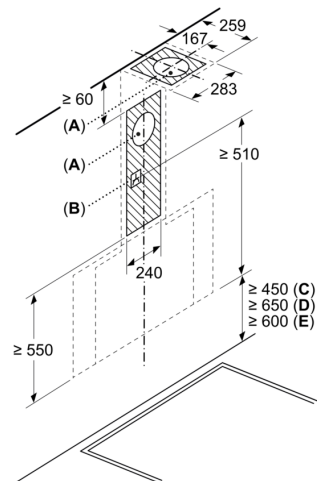
Afmeting in mm
Apparaat in luchtcirculatiemodus zonder kanaal



Stopcontact kan aan de zijkant of boven het apparaat worden aangebracht

A: Stopcontact uitsluitend buiten het gemarkeerde bereik

Afmeting in mm



A: Luchtafvoer uitlaat
B: Stopcontact
C: Elektrisch
D: Gas - vanaf bovenrand van pandrager
E: Elektrisch - voor Australië en Nieuw-Zeeland

