

N 50, Inbouw vriezer, 71.2 x 55.8 cm
G1113F30



COOKING PASSION SINCE 1877



De inbouwvriezer die waarschuwt met een piepsignaal wanneer de temperatuur stijgt en een laag energieverbruik heeft.

✓ LowFrost: vermindert ijsaanslag in het vriesgedeelte, zodat ontdooien sneller gaat.

Uitrusting

Technische Data

Temperatuur in display vriezer : Geen

Verlichting : Nee

Productcategorie : Vrieskast

Uitvoering : Inbouw

Meubeldeur opties : Niet mogelijk

No-frost systeem : Nee

Hoogte apparaat (mm) : 712

Breedte apparaat (mm) : 558

Diepte apparaat (mm) : 545

Afmetingen inclusief verpakking hxbxd (mm) : 790 x 640 x 620

Nettogewicht (kg) : 36,034

Brutogewicht (kg) : 38,5

Aansluitwaarde (W) : 90

Minimale smeltveiligheid (A) : 10

Frequentie (Hz) : 50

Keurmerken : CE, VDE

Lengte elektriciteits snoer (cm) : 230

Deurscharnier : Right reversible

Maximale bewaarduur bij stroomuitval (uren) : 21

Ontdooiingsproces : Handmatig

Alarmsignaal bij storing : Optisch en akoestisch

Deur afsluitbaar : Nee

Aantal vriesladen/manden : 3

Aantal vriesvakken met klep : 0

EAN-code : 4242004204886

Merk : Neff

Productnaam : G1113F30

Productcategorie : Vrieskast

Energie-efficiëntieklasse (2010/30/EG) : A++

Energieverbruik per jaar (kWh/annum) - NIEUW (2010/30/EG) : 144,00

Netto inhoud (l) - nieuw (2010/30/EC) : 72

Bewaartijd bij storing (u) : 21

Invriescapaciteit in 24 uur (kg/24u) - nieuw (2010/30/EC) : 8

Klimaatklasse : SN-T

Geluidsniveau (dB (A) re 1pW) : 36

Type installatie : Volledig geïntegreerd



4 242004 204886

N 50, Inbouw vriezer, 71.2 x 55.8 cm
G1113F30

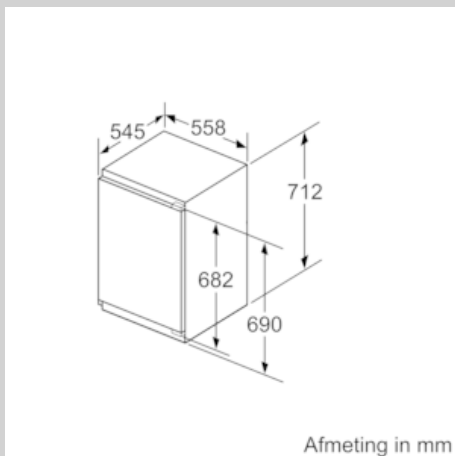
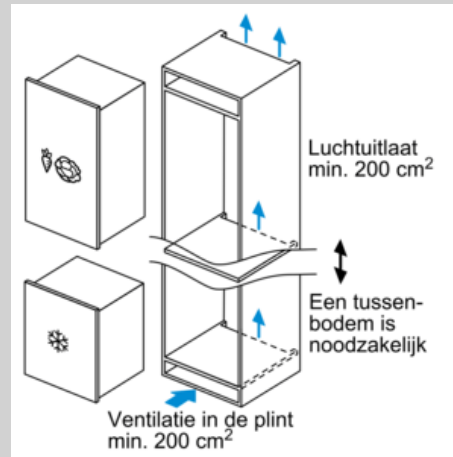
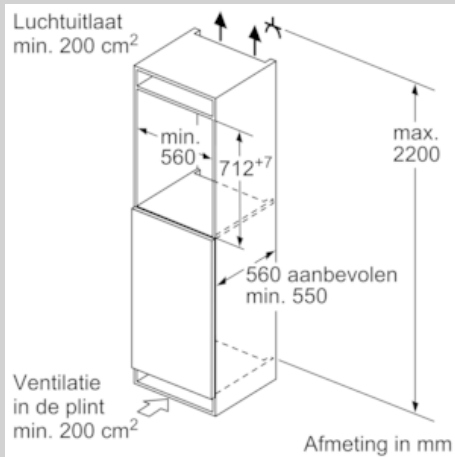


COOKING PASSION SINCE 1877

Uitrusting

N 50, Inbouw vriezer, 71.2 x 55.8 cm
G1113F30

Maatschetsen



Afmeting in mm
Aanbeveling tussenruimtes voor vlakscharnier

F	R	X
16-19	0-3	2,5
20	0-1	3
	2-3	2,5
21	0-1	3
	2-3	2,5
22	0	4
	1	3,5
	2-3	3

De in de tabel aanbevolen tussenruimtes moeten worden aangehouden, om een botsingsvrije opening van de apparaatdeuren te waarborgen en beschadiging aan keukenmeubels te vermijden.

