

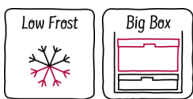
N 50, Inbouw vriezer, 87.4 x 55.8 cm  
G11216F30



COOKING PASSION SINCE 1877



A++



De inbouwvriezer laat zich eenvoudig ontdooien en waarschuwt als de temperatuur toeneemt.

- ✓ LowFrost: vermindert ijsaanslag in het vriesgedeelte, zodat ontdooien sneller gaat.
- ✓ BigBox: bijzonder veel bewaar ruimte voor grote producten.

#### Uitrusting

##### Technische Data

Temperatuur in display vriezer : Geen  
Verlichting : Nee  
Productcategorie : Vrieskast  
Uitvoering : Inbouw  
Meubeldeur opties : Niet mogelijk  
No-frost systeem : Nee  
Hoogte apparaat (mm) : 874  
Breedte apparaat (mm) : 558  
Diepte apparaat (mm) : 545  
Afmetingen inclusief verpakking hxbxd (mm) : 950 x 640 x 620  
Nettogewicht (kg) : 40,088  
Brutogewicht (kg) : 42,9  
Aansluitwaarde (W) : 90  
Minimale smeltveiligheid (A) : 10  
Frequentie (Hz) : 50  
Keurmerken : CE, VDE  
Lengte elektriciteits snoer (cm) : 230  
Deurscharnier : Rechts verwisselbaar  
Maximale bewaarduur bij stroomuitval (uren) : 22  
Ontdooiingsproces : Handmatig  
Alarmsignaal bij storing : Optisch en akoestisch  
Deur afsluitbaar : Nee  
Aantal vriesladen/manden : 3  
Aantal vriesvakken met klep : 0  
EAN-code : 4242004204411  
Merk : Neff  
Productnaam : G11216F30  
Productcategorie : Vrieskast  
Energieverbruik per jaar (kWh/annum) - NIEUW (2010/30/EG) : 157,00  
Netto inhoud (l) - nieuw (2010/30/EC) : 97  
Invriescapaciteit in 24 uur (kg/24u) - nieuw (2010/30/EC) : 8  
Klimaatklasse : SN-T  
Geluidsniveau (dB (A) re 1pW) : 36  
Type installatie : Volledig geïntegreerd



4 242004 204411

N 50, Inbouw vriezer, 87.4 x 55.8 cm  
G11216F30

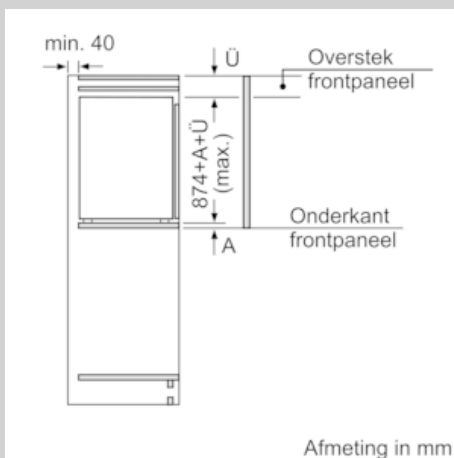
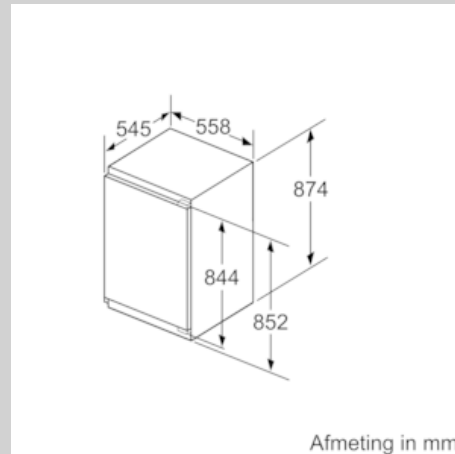
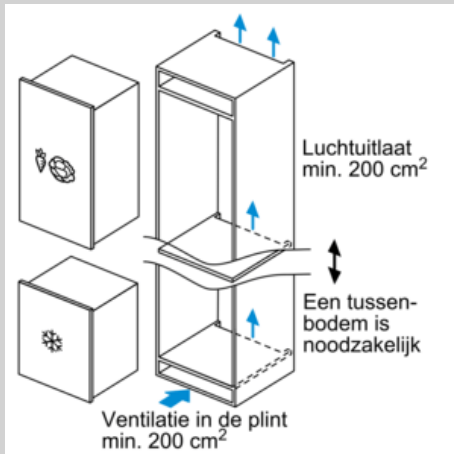


COOKING PASSION SINCE 1877

Uitrusting

N 50, Inbouw vriezer, 87.4 x 55.8 cm  
G11216F30

Maatschetsen



Afmeting in mm  
Aanbeveling tussenruimtes voor vlakscharnier

F	R	X
16-19	0-3	2,5
20	0-1	3
	2-3	2,5
21	0-1	3
	2-3	2,5
22	0	4
	1	3,5
	2-3	3

De in de tabel aanbevolen tussenruimtes moeten worden aangehouden, om een botsingsvrije opening van de apparaatdeuren te waarborgen en beschadiging aan keukenmeubels te vermijden.

