

N 90, DOWNDRAFT AFZUIGKAP, 90 CM, FLEX DESIGN
I98WMM1Y7



A



Onze stille Glass Draft garandeert optimaal zicht tijdens het koken wanneer er dampen of kookluchtjes ontstaan.

- ✓ Guided Air - Een krachtige en gelijkmatige dampafvoer over de gehele kookplaat.
- ✓ Seamless Combination® met Flex Design - laat jouw glazen kookplaat en afzuigkap naadloos aansluiten.
- ✓ Glaspaneel met lichtframe - 16,7 miljoen kleuropties voor inspirerende verlichting van je kookplaat.
- ✓ Eenvoudig uitneembare filters - Een druk op de knop is voldoende om de uitneembare filters te verwijderen voor een grondige reiniging in je vaatwasser.
- ✓ Hoge afzuigcapaciteit: zorgt voor een vrij zicht tijdens het koken dankzij de efficiënte motortechnologie.

Z5802GLAY0 Flex Design zijlijsten Glassdraft A.Grey, Z5802GLBY0 Flex Design zijlijsten Glassdr. B.Bronze, Z5802GLDY0 Flex Design zijlijsten Glassdr. D.Black, Z5802GLMY0 Flex Design zijlijsten Glassdr. M.Silver, Z861SB1 90° buisbocht horizontaal, Z861SB2 90° buisbocht verticaal, L, Z861SI0 Adaptereindstuk rond-vlak, Z861SI1 90° adapteraansluiting rond/vlak, Z861SM1 Vlakke rechte buis 500mm, Z861SM2 Vlakke rechte buis 1000mm, Z861SS1 Buisverbinder (vrouwelijk), Z92WWB1X6 CleanAir Plus koolfilter (vervangings), Z92WWI1X7 Integreer. Cleanair Plus recirc. set, Z92WWJ12 Regeneerbaar recirculatieset, Z92WWM11 Montageset motor op afstand, Z92WWY9X2 Verbindingsset voor seamless combinatie, Z9302GLAY0 Flex Design Seamless Glassdraft A.grey, Z9302GLBY0 Flex Design Seamless Glassdraft B.Bronze, Z9302GLDY0 Flex Design Seamless Glassdraft D.Black, Z9302GLMY0 Flex Design Seamless Glassdraft M.Silver, Z93WWX1X1 Flat duct adapt.round 90° DN150 Metal, Z93XXX1X1 Aluflex buis ø 150

Z5802GLAY0 Flex Design zijlijsten Glassdraft A.Grey
 Z5802GLBY0 Flex Design zijlijsten Glassdr. B.Bronze
 Z5802GLDY0 Flex Design zijlijsten Glassdr. D.Black
 Z5802GLMY0 Flex Design zijlijsten Glassdr. M.Silver
 Z9302GLAY0 Flex Design Seamless Glassdraft A.grey
 Z9302GLBY0 Flex Design Seamless Glassdraft B.Bronze
 Z9302GLDY0 Flex Design Seamless Glassdraft D.Black
 Z9302GLMY0 Flex Design Seamless Glassdraft M.Silver

Uitvoering: Downdraft
 Lengte elektriciteitsnoer: 130.0 cm
 Inbouwafmetingen (hxbxd): 703mm x 854.0mm x 123mm mm
 Nettogewicht: 37.0 kg
 Soort besturing: Elektronisch
 Instelling afzuigvermogen: 3-standen + 2 intensief
 Maximale afzuigcapaciteit luchtafvoer: 519 m³/h
 Max. capaciteit recirculatie intensiefstand: 596 m³/h
 Maximale afzuigcapaciteit recirculatie: 456 m³/h
 Afzuigcapaciteit intensiefstand: 833 m³/h
 Maximale luchtstroom: 519 m³/h
 Geluidsniveau: 62 dB(A) re 1pW
 Diameter luchtafvoer min/max: 150 mm
 Materiaal vetfilter: Roestvrijstaal wasbaar
 EAN-code: 4242004270775
 Aansluitwaarde: 300 W
 Minimale smeltveiligheid: 10 A
 Spanning: 220-240 V
 Frequentie: 50-60 Hz
 Type stekker: Schuko-/Gardy. met aarding (meegeleverd)
 Type installatie: Inbouw
 Vertraging uitschakeling: 10 min



N 90, DOWNDRAFT AFZUIGKAP, 90 CM, FLEX
DESIGN
I98WMM1V7

- Glass Draft Zwart

Algemeen:

- 90 cm
- Voor inbouw in een werkblad
- Perfecte apparaat voor installatie in een eiland of semi-eiland keukenopstelling
- Geschikt voor luchtafvoer en recirculatie
- Voor recirculatie is een Clean Air Plus recirculatie startset (accessoire) nodig

Design

- Glazen paneel met randverlichting
- Uitgevoerd in een strak glazen design voorzien van een witte verlichting. Kies eenvoudig uw favoriete kleur via de Home Connect app.
- Voor installatie op het werkblad
- Flex design: Verwisselbare zijlijsten, verkrijgbaar in verschillende kleuren en lengtes (niet inbegrepen in de standaard levering)
- Verwisselbare zijlijsten: kies bij aankoop de kleur en lengte van de zijranden van jouw voorkeur, als speciaal accessoire.
- Zuiver ontwerp: geschikt voor naadloze installatie om een eenheid met de kookplaat te creëren (speciale accessoires vereist)

Bediening:

- Elektronische bediening met Touch Control
- Het display aan de linkerkant biedt uitgebreide functies
- De standaard functies bevinden zich op het rechter bedieningspaneel
- Touch Control voor vermogen en verlichting
- 3 standen + 2 intensiefstanden
- Intensiefstand met automatische terugschakeling na 6 minuten
- Automatische nalooptijd 10 minuten
- Automatic Air Sensor
- Hood Control: bedien de afzuigkap vanaf de kookplaat (met bijpassende kookplaat)
- Volledig automatische afzuigkap

Uitrusting:

- Guided Air: perfecte afzuigperformance ongeacht de hoogte van de pan of positie op de kookplaat
- Ambient Light - kies de verlichting die bij je past, verschillende kleuren LED-verlichting beschikbaar.
- De hoogwaardige filtercassettes met geïntegreerde metalen vetfilters zijn vaatwasmachinebestendig
- Metalen vetfilters, geschikt voor de vaatwasser
- Elektronische verzadigingsindicatie voor vetfilter(s) en koolstoffilter
- Easy Access: filters zijn eenvoudig bereikbaar, filtercassettes komen automatisch omhoog
- Het glaspaneel is eenvoudig te verwijderen en schoon te maken

Connectiviteit

- Home Connect: op afstand monitoren en aanpassen van de instellingen met de Home Connect App

- De Home Connect-functionaliteit kan worden uitgebreid door de integratie van talrijke applicaties van externe samenwerkingspartners.
- Spraakbesturing via populaire spraakassistenten mogelijk (alleen in landen waar de service beschikbaar is)
- Interval ventilatie via Home Connect beschikbaar
- Stilte-functie via Home Connect beschikbaar

Bediening:

- Afzuigcapaciteit bij luchtafvoer volgens EN 61591:
- Max. normaalstand: 519 m³/h
- Intensiefstand: 833 m³/h
- Geluidsniveau volgens EN 60704-2-13 bij luchtafvoer:
- Max. normaalstand: 62 dB (re 1 pW)
- Intensiefstand: 71 dB (re 1 pW)
- Met de Clean Air Plus recirculatie startset (beschikbaar als optioneel accessoire) bereik je een afzuigcapaciteit:
- Max. normaalstand: 456 m³/h
- Intensiefstand: 596 m³/h
- Geluidsniveau Max. normaalstand: 66 dB(A) re 1 pW
- Intensiefstand: 71 dB(A) re 1 pW
- Efficiënte koolborstelloze Efficient Drive technologie

Technische specificaties:

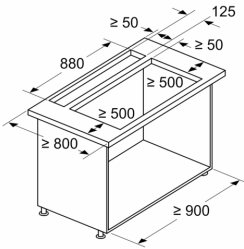
- Voor installatie op het werkblad
- Geschikt voor inbouw in een 90 cm kast
- Hoogte downdraft 250 mm
- Afmetingen (hxbxd):
- 70.9 cm x 91.8 cm x 14.0 cm
- Inbouwmaten (hxbxd):
- 70.3 cm x 85.4 cm x 12.3 cm
- Diameter luchtafvoeraansluiting Ø 150 mm
- Lengte aansluitsnoer 1.3 m
- Voor installatie motor op afstand is een speciale accessoire (Z92WWM11) benodigd
- Voor afmetingen en inbouwmaten van dit apparaat aub de maatschetsen aanhouden
- Combinatie met gaskookplaten niet mogelijk

Prestaties en verbruik:

- Energieklasse volgens EU-norm nr. 65/2014: A
- (op een schaal van A+++ t/m D)
- Gemiddelde energieverbruik: 37.8 kWh/jaar
- Energieklasse ventilator: A
- Energieklasse verlichting: -
- Energieklasse vetfilter: C
- Aansluitwaarde: 300 W

N 90, DOWNDRAFT AFZUIGKAP, 90 CM, FLEX
DESIGN
198WMM1V7

Afmeting in mm
Combinatie met elektrische kookplaat
Standaard, inbouw met zichtbare rand



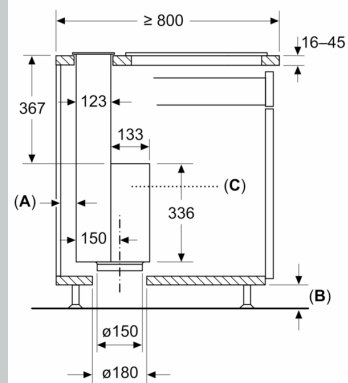
Standaard: met werkbladdeel tussen tafelventilatie en kookplaat

Combinatie met gaskookplaat niet mogelijk

Let op het volgende om vermogensverliezen te vermijden:

- Geen bovenkast of open regaalelementen boven het apparaat monteren
- Afstand link/rechts tussen apparaat en wand / naastgelegen bovenkast min. 500 mm
- Afstand tussen apparaatframe en wand min. 50 mm

Afmeting in mm
Standaard, inbouw met zichtbare rand



Standaard: met werkbladdeel tussen tafelventilatie en kookplaat

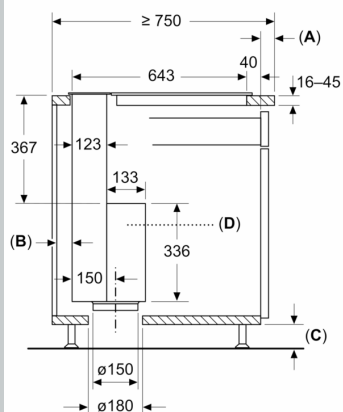
A: ≥ 20 mm tussen aanzuigberek Guided Air en meubelwand

B: ≥ 60 mm voor circulatiefunctie

≥ 100 mm voor luchtafvoer met kanaal in de plint

C: Motoreenheid moet altijd toegankelijk zijn

Afmeting in mm
Naadloze inbouw met zichtbare rand
(Speciale accessoires noodzakelijk)



A: Uitsteeklengte werkblad - corpus

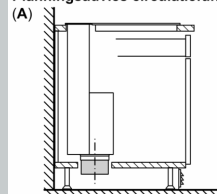
B: ≥ 20 mm tussen aanzuigberek Guided Air en meubelwand

C: ≥ 60 mm voor circulatiefunctie

≥ 100 mm voor luchtafvoer met kanaal in de plint

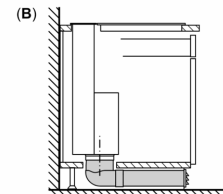
D: Motoreenheid moet altijd toegankelijk zijn

Planningsadvies circulatiefunctie



A: Buitenwand – U-waarde ≤ 0,5 W/(m²K)

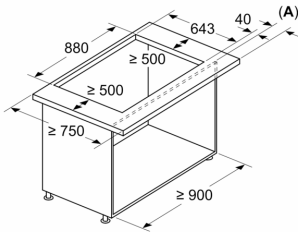
Standaard installatie: deels geleid bij de plint



B: Buitenwand – U-waarde > 0,5 W/(m²K)

Installatie met volledig geleide buizen tot aan de plint bij slecht geïsoleerde buitenwanden of over een koude vloer

Afmeting in mm
Combinatie met elektrische kookplaat
Naadloze inbouw met zichtbare rand



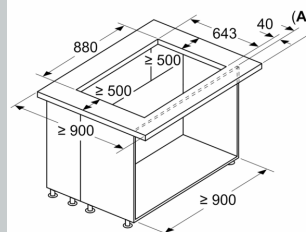
A: Uitsteeklengte werkblad - corpus

Combinatie met gaskookplaat niet mogelijk

Let op het volgende om vermogensverliezen te vermijden:

- Geen bovenkast of open regaalelementen boven het apparaat monteren
- Afstand link/rechts tussen apparaat en wand / naastgelegen bovenkast min. 500 mm
- Afstand tussen apparaatframe en wand min. 50 mm

Afmeting in mm
Combinatie met elektrische kookplaat
Naadloze inbouw met zichtbare rand



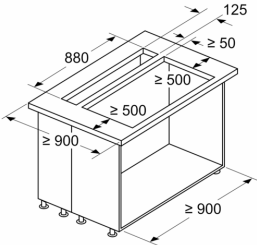
A: Uitsteeklengte werkblad - corpus

Combinatie met gaskookplaat niet mogelijk

Let op het volgende om vermogensverliezen te vermijden:

- Geen bovenkast of open regaalelementen boven het apparaat monteren
- Afstand link/rechts tussen apparaat en wand / naastgelegen bovenkast min. 500 mm

Afmeting in mm
Combinatie met elektrische kookplaat
Standaard, inbouw met zichtbare rand



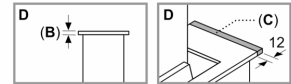
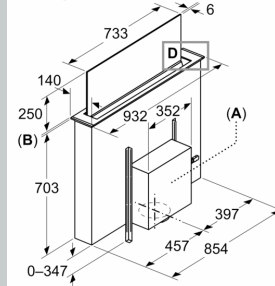
Standaard: met werkbladdeel tussen tafelventilatie en kookplaat

Combinatie met gaskookplaat niet mogelijk

Let op het volgende om vermogensverliezen te vermijden:

- Geen bovenkast of open regaalelementen boven het apparaat monteren
- Afstand link/rechts tussen apparaat en wand / naastgelegen bovenkast min. 500 mm

Afmeting in mm



A: Montage motor-unit aan voor-/achterzijde of met max. 3 m afstand zijdelings verspringend (speciale accessoires nodig)
Motoreenheid moet altijd toegankelijk zijn

B: 5,5 mm

C: Speciaal accessoire noodzakelijk