

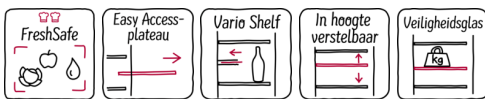
N 70, Inbouw koelkast, 140 x 56 cm  
KI1513F30



COOKING PASSION SINCE 1877



A++



De inbouwkoelkast met VarioShelf houdt uw etenswaren tot wel 2 keer langer vers.

- ✓ FreshSafe 2: hoge luchtvochtigheid en een temperatuur van +4°C, zodat voedingsstoffen optimaal behouden blijven.
- ✓ EasyAccess Shelf: meer orde, een beter overzicht en alle etenswaren binnen handbereik.
- ✓ VarioShelf: flexibele indeling van de ruimte dankzij een deelbaar en inschuifbaar glazen plateau.
- ✓ Verstelbare plateaus: de in hoogte verstelbare plateaus stellen jou in staat om de koelkast in te delen zoals jij dat wilt.
- ✓ Het veiligheidsglas draagt met gemak de etenswaren die jij wilt opslaan.

#### Uitrusting

##### Technische Data

Uitvoering : Inbouw  
Meubelkeur opties : Niet mogelijk  
Hoogte (mm) : 1397  
Breedte apparaat (mm) : 558  
Diepte apparaat (mm) : 545  
Inbouwafmetingen (hxbxd) : 1400 x 560 x 550  
Nettogewicht (kg) : 51,409  
Aansluitwaarde (W) : 90  
Minimale smeltveiligheid (A) : 10  
Deurscharnier : Rechts verwisselbaar  
Spanning (V) : 220-240  
Frequentie (Hz) : 50  
Keurmerken : CE, VDE  
Lengte elektriciteits snoer (cm) : 230  
Aantal compressoren : 1  
Aantal afzonderlijke koelsystemen : 1  
Ventilator vriesgedeelte : Nee  
Deurscharnieren verwisselbaar : Ja  
Aantal verstelbare draagplateaus in koelgedeelte : 5  
Flessenrooster : Nee  
EAN-code : 4242004202523  
Merk : Neff  
Productnaam : KI1513F30  
Productcategorie : Koelkast  
Energieverbruik per jaar (kWh/annum) - NIEUW (2010/30/EG) : 109,00  
Netto capaciteit koelkast (l) - nieuw (2010/30/EC) : 247  
Netto inhoud (l) - nieuw (2010/30/EC) : 0  
No-frost systeem : Nee  
Invriescapaciteit in 24 uur (kg/24u) - nieuw (2010/30/EC) : 0  
Geluidsniveau (dB (A) re 1pW) : 33  
Klimaatklasse : SN-T  
Type installatie : Volledig geïntegreerd



4 242004 202523

N 70, Inbouw koelkast, 140 x 56 cm  
KI1513F30

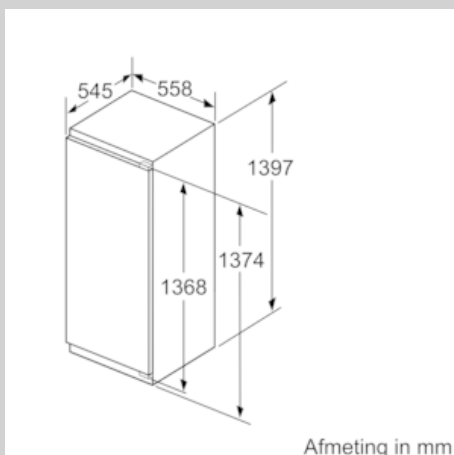
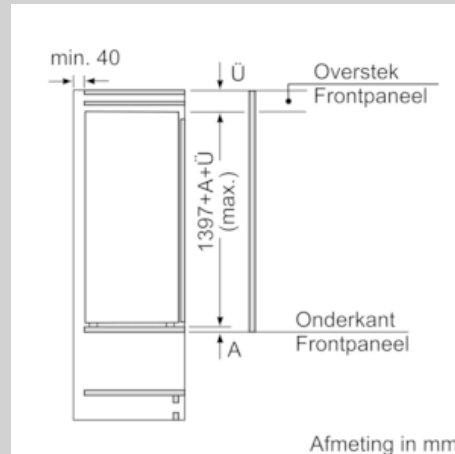
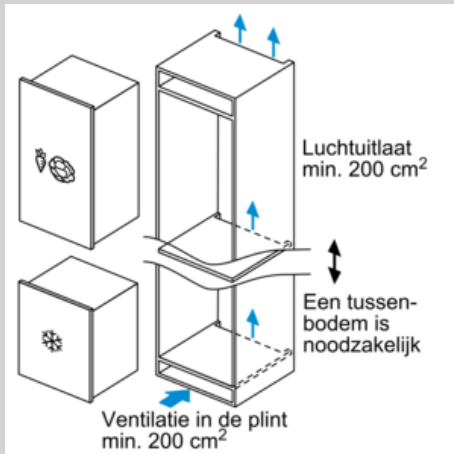


COOKING PASSION SINCE 1877

Uitrusting

N 70, Inbouw koelkast, 140 x 56 cm  
KI1513F30

Maatschetsen



Afmeting in mm  
Aanbeveling tussenruimtes voor vlakscharnier

F	R	X
16-19	0-3	2,5
20	0-1	3
	2-3	2,5
21	0-1	3
	2-3	2,5
22	0	4
	1	3,5
	2-3	3

De in de tabel aanbevolen tussenruimtes moeten worden aangehouden, om een botsingsvrije opening van de apparaatdeuren te waarborgen en beschadiging aan keukenmeubels te vermijden.

