

N 70, Inbouw koelkast met vriesvak, 177.5 x 56 cm
KI2826D30



COOKING PASSION SINCE 1877



A++



De inbouwkoelkast met ****vriesvak houdt levensmiddelen 2x langer vers en biedt veel plaats aan flessen en levensmiddelen.

- ✓ FreshSafe 2: hoge luchtvochtigheid en een temperatuur van +4°C, zodat voedingsstoffen optimaal behouden blijven.
- ✓ EasyAccess Shelf: meer orde, een beter overzicht en alle etenswaren binnen handbereik.
- ✓ VarioShelf: flexibele indeling van de ruimte dankzij een deelbaar en inschuifbaar glazen plateau.
- ✓ Verstelbare plateaus: de in hoogte verstelbare plateaus stellen jou in staat om de koelkast in te delen zoals jij dat wilt.
- ✓ Het veiligheidsglas draagt met gemak de etenswaren die jij wilt opslaan.

Uitrusting

Technische Data

Uitvoering : Inbouw
Meubeldeur opties : Niet mogelijk
Hoogte (mm) : 1772
Breedte apparaat (mm) : 558
Diepte apparaat (mm) : 545
Inbouwafmetingen (hxbxd) : 1775.0 x 560 x 550
Nettogewicht (kg) : 66,155
Aansluitwaarde (W) : 90
Minimale smeltveiligheid (A) : 10
Deurscharnier : Rechts verwisselbaar
Spanning (V) : 220-240
Frequentie (Hz) : 50
Keurmerken : CE, VDE
Lengte elektriciteitsnoer (cm) : 230
Maximale bewaarduur bij stroomuitval (uren) : 22
Aantal compressoren : 1
Aantal afzonderlijke koelsystemen : 1
Ventilator vriesgedeelte : Nee
Deurscharnieren verwisselbaar : Ja
Aantal verstelbare draagplateaus in koelgedeelte : 4
Flessenrooster : Nee
EAN-code : 4242004230915
Merk : Neff
Productnaam : KI2826D30
Productcategorie : Koelkast
Energieverbruik per jaar (kWh/annum) - NIEUW (2010/30/EG) : 209,00
Netto capaciteit koelkast (l) - nieuw (2010/30/EC) : 252
Netto inhoud (l) - nieuw (2010/30/EC) : 34
No-frost systeem : Nee
Invriescapaciteit in 24 uur (kg/24u) - nieuw (2010/30/EC) : 3
Geluidsniveau (dB (A) re 1pW) : 36
Klimaatklasse : SN-ST
Type installatie : Volledig geïntegreerd

Optionele accessoires

KS1840Z0	Gourmet tray
KS1860Z0	BottleFlex flessenrooster
Z10020	Flessenrek



4 242004 230915

Uitrusting

Prestaties en verbruik

- Energieklasse: A++;
Energieverbruik: 209 kWh/jaar
- Totale netto inhoud: 286 liter
- Geluidsniveau: 36 dB(A) re 1 pW

Design:

- LED-verlichting met SoftStart in koelgedeelte

Comfort / Zekerheid:

- Touchcontrol elektronica Elektronische temperatuurregeling en -controle met digitale temperatuurindicatie
- VitaControl
- Automatische ontdooiing
- Akoestisch waarschuwingssysteem bij open deur

Koelruimte:

- Netto inhoud koelruimte: 252 liter
- 5 Veiligheidsglas plateaus (4 in hoogte verstelbaar), waarvan 1 VarioShelf: deelbaar glasplateau, 1 uitschuifbaar legplateau uit veiligheidsglas
- BottleFlex flessenrooster - géén rollende flessen meer
- 5 Deurvakken, waarvan 1 met botervakje

Vershoudsysteem:

- FreshSafe 2-lade: hoge luchtvochtigheid, waardoor voedingsstoffen tot wel 2 keer langer behouden blijven.

4-Sterren vriesruimte:

- Netto inhoud vriesruimte: 34 liter
- Invriescapaciteit: 3 kg per 24 uur
- Bewaartijd bij storing: 22 uur
- 4-sterren vriesvak
- 1 uitneembaar glasplateau van veiligheidsglas
- Extra groot vriesvak, geschikt voor diepvriespizza's

Maatvoering

- Afmetingen (hxbxd):
177 x 56 x 55 cm
- Inbouwmaten (hxbxd):
177.5 x 56 x 55 cm

Technische specificaties:

- Vlakscharniersysteem, SoftClose deursluiting
- Easy Installation
- Draairichting deur(en) rechts, verwisselbaar
- Aansluitwaarde: 90 W
- Netspanning 220 - 240 V
- Klimaatklasse: SN-ST
- Transportgreep

Toebehoren:

- 2 x eiervak, 3 x ijsblokjesvorm
- Verchroomd flessenrooster

Toebehoren

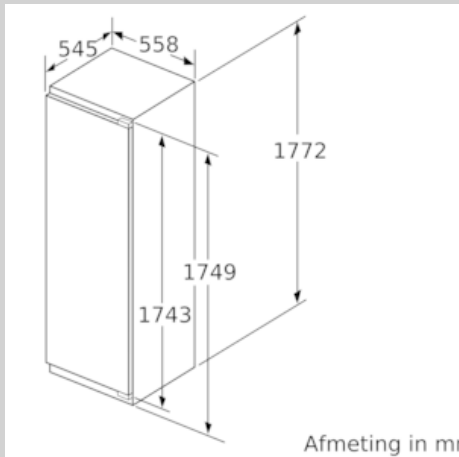
- K13Z6D0, KS1840Z0, KS1860Z0, Z10020

Algemene informatie:

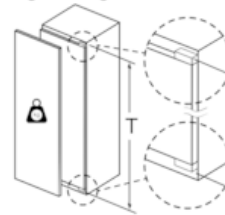
- Totale bruto inhoud: 288 l
- Bruto inhoud koelen: 254 l
- Bruto inhoud vriezen: 34 l
- Resultaat op basis van een standaard 24 uren test: het daadwerkelijke verbruik van het apparaat is afhankelijk van de locatie en de wijze van gebruik.

N 70, Inbouw koelkast met vriesvak, 177.5 x 56 cm
KI2826D30

Maatschetsen

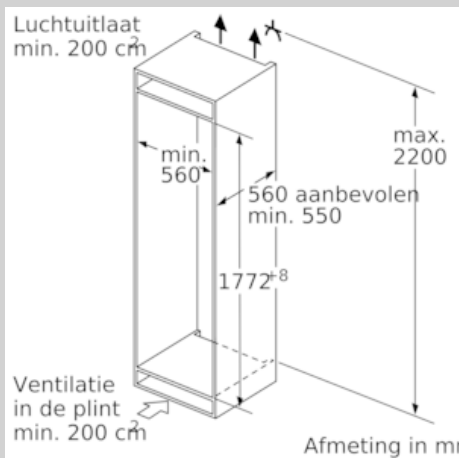


Maximaal toegestaan gewicht van de meubelfronten

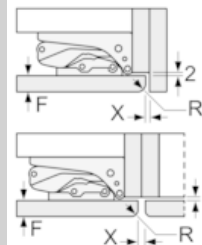


Gemonteerde meubeldeuren, die het toegestane gewicht overschrijden, kunnen tot beschadigingen en functiebeperkingen van het scharnier leiden.

T: Apparaatdeur- hoogte inclusief scharnieren in mm:	ongedempt scharnier, deur in kg:	gedempte scharnier, deur in kg:
1500-1750	22	22



Afmeting in mm
Aanbeveling tussenruimtes voor vlakscharnier



F	R	X
16-19	0-3	2,5
20	0-1	3
	2-3	2,5
21	0-1	3
	2-3	2,5
22	0	4
	1	3,5
	2-3	3

De in de tabel aanbevolen tussenruimtes moeten worden aangehouden, om een botsingsvrije opening van de apparaatdeuren te waarborgen en beschadiging aan keukenmeubels te vermijden.

