

N 70, INBOUW KOEL-VRIESCOMBINATIE, 177.2 X
55.8 CM, VLAKSCHARNIER MET SOFTCLOSE
K17866DC0



KSGGOMZ0 :

De No Frost inbouw koel-vriescombinatie met Fresh Safe 1 <0> houdt voedsel vers en verzekert een ideale luchtcirculatie in de koelkast. De aanvullende vriezerverlichting houdt ingevroren lekkernijen perfect in zicht.

- ✓ Fresh Safe 1 <0>: de ideale omgeving voor groente, fruit, vlees en vis.
- ✓ No Frost: je vriezer ontdooien is verleden tijd.
- ✓ Vriezerverlichting: heldere verlichting van al je ingevroren ingrediënten
- ✓ Flex Cooling: handige bakjes zijn de flexibele oplossing voor individuele koelbehoeften in de hele koelkast
- ✓ Verstelbare plateaus: de in hoogte verstelbare plateaus stellen jou in staat om de koelkast in te delen zoals jij dat wilt.

Energieklasse: C
 Gemiddeld jaarlijks energieverbruik in kilowattuur per jaar (kWh/a): 150 kWh/a
 Totale volume van de vriescompartimenten: 76 l
 Totale volume van de koelcompartimenten: 184 l
 Geluidsniveau: 35 dB(A) re 1pW
 Geluidsniveauroep: B
 Installatietype: Inbouw
 Meubeldeur opties: Niet mogelijk
 Hoogte: 1772 mm
 Breedte: 558 mm
 Diepte: 548 mm
 Inbouwafmetingen (hxbxd): 1775.0 x 560 x 550 mm
 Nettogewicht: 59.8 kg
 Minimale smeltveiligheid: 10 A
 Deurscharnier: Rechts verwisselbaar
 Spanning: 220-240 V
 Frequentie: 50 Hz
 Lengte elektriciteitsnoer: 230.0 cm
 Aantal compressoren: 1
 Aantal afzonderlijke koelsystemen: 2
 Ventilator vriesgedeelte: Nee
 Deurscharnieren verwisselbaar: Ja
 Aantal verstelbare draagplateaus in koelgedeelte: 2
 Flessenrooster: Nee
 No-frost systeem: Vriezer
 Type installatie: Vrijstaand



N 70, INBOUW KOEL-VRIESCOMBINATIE, 177.2 X
55.8 CM, VLAKSCHARNIER MET SOFTCLOSE
KI7866DC0

Prestaties en verbruik:

- Energie efficiëntieklasse: C
- Energie: 150 kWh p/j
- Totale inhoud: 260 liter
- Geluidsniveau: 35 dB

Algemene informatie:

- Elektronische, gescheiden temperatuurregeling met led-indicatie
- Optisch en akoestisch waarschuwingssysteem met memory-functie bij temperatuurstijging
- Vlakscharniersysteem, SoftClose deursluiting

Koelruimte:

- Netto inhoud koelruimte: 184 liter
- Flex Cooling
- Super Cooling met autom. uitschakeling
- 3 veiligheidsglas plateaus, waarvan 2 in hoogte verstelbaar
- 5 Deurvakken
- Ledverlichting in koelgedeelte
- Bottle Flex flessenrooster - geen rollende flessen meer

Vershoudsysteem:

- Fresh Safe-lade met luchtvochtigheidsregeling, waarin producten langer vers blijven.
- Near-to 0C comp.f.meat/fish

4-Sterren vriesruimte:

- Netto inhoud vriesruimte: 76 liter
- NoFrost: nooit meer ontdooien
- Super Freeze
- 3 Transparante vrieslades
- Ledverlichting met SoftStart in het vriesgedeelte
- Invriescapaciteit: 8 kg per 24 uur
- Bewaartijd bij storing: 11 uur

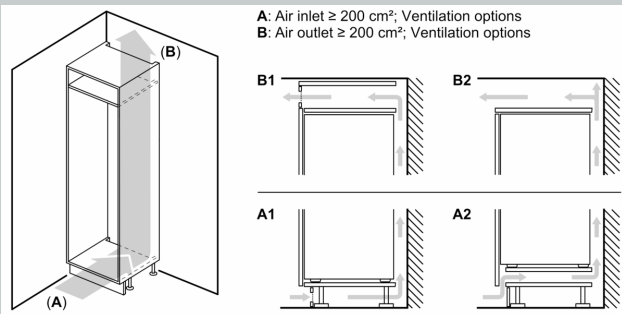
Technische specificaties:

- Inbouwmaten (hxbxd):
- 177.5 x 56 x 55 cm
- Afmetingen (hxbxd):
- 177 x 56 x 55 cm
- Klimaatklasse: SN-ST
- Netspanning 220 - 240 V
- Lengte voedingskabel: 230 cm

Toebehoren:

- ijsblokjesvorm

N 70, INBOUW KOEL-VRIESCOMBINATIE, 177.2 X
55.8 CM, VLAKSCHARNIER MET SOFTCLOSE
K17866DC0

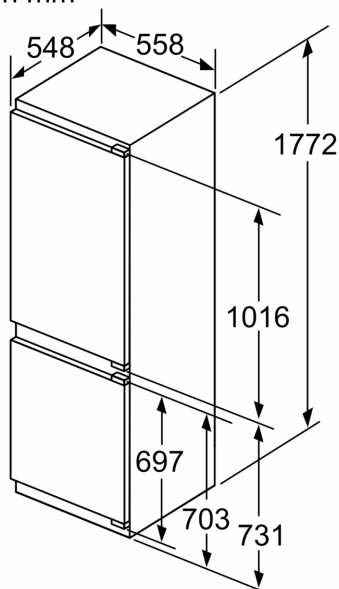


Maximaal toegestaan gewicht van de fronten van de eenheden
Gemonteerde fronten van eenheden die het toegestane gewicht overschrijden kunnen schade veroorzaken en resulteren in functionele beperkingen van de scharnieren

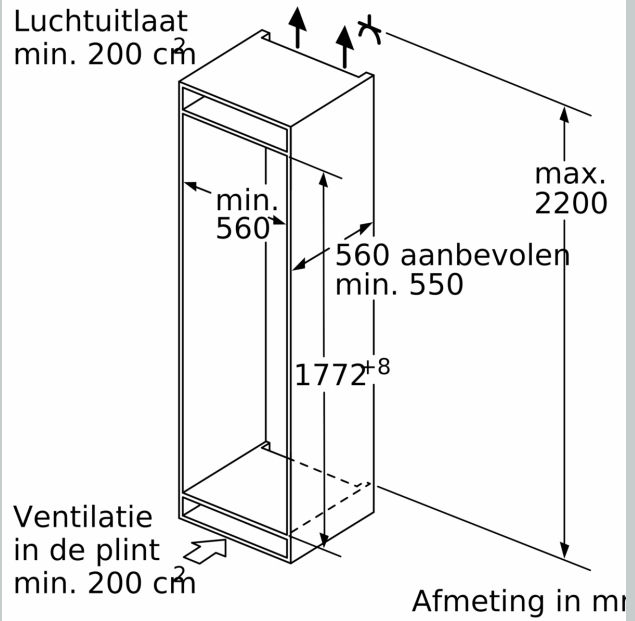
Δ Gewicht
A: Hoogte van de apparaatdeur inclusief scharnieren in mm
B: Ongedempt scharnier, eenheidfront in kg
C: Gedempt scharnier, front van de eenheid in kg
D: Aanvullende mogelijke belasting in kg met heavy load set

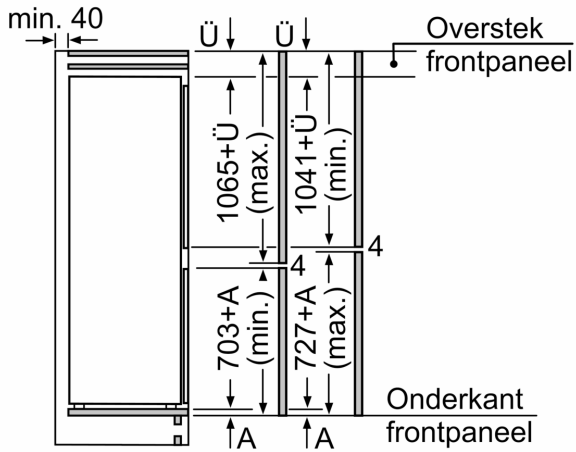
A	B	C	D
1500-1750	22	22	B+5 / C+5
720-1400	19	19	
A1	15	19	
A2	15	19	

Afmeting in mm



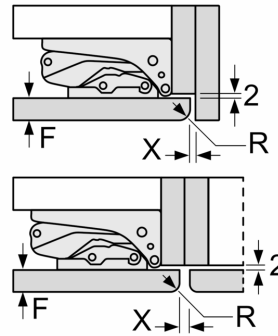
Luchtuitlaat
min. 200 cm²





De aangegeven meubeldeurmaten gelden voor een deurnaad van 4 mm.
 Afmeting in mm

Afmeting in mm
 Aanbeveling tussenruimtes voor vlakscharnier



F	R	X
16-19	0-3	2,5
20	0-1	3
	2-3	2,5
21	0-1	3
	2-3	2,5
22	0	4
	1	3,5
	2-3	3

De in de tabel aanbevolen tussenruimtes moeten worden aangehouden, om een botsingsvrije opening van de apparaatdeuren te waarborgen en beschadiging aan keukenmeubels te vermijden.