

N 70, INBOUW KOEL-VRIESCOMBINATIE, 177.2 X
55.8 CM, VLAKSCHARNIER MET SOFTCLOSE
KI7866DDO



De No Frost inbouw koel-vriescombinatie met Fresh Safe 1 <math><0^{\circ}\text{C}</math> houdt voedsel vers en verzekert een ideale luchtcirculatie in de koelkast. De aanvullende vriezerverlichting houdt ingevroren lekkernijen perfect in zicht.

- ✓ No Frost: je vriezer ontdooien is verleden tijd.
- ✓ Bottle Flex Shelf: flessenrek en opbergplateau in één.
- ✓ Eco Air Flow: gelijkmatig verdeelde luchtcirculatie voor een constante temperatuur en razendsnelle koeling.
- ✓ Soft Close: geniet van de stilte. De deur sluit zichzelf zachtjes zodra de hoek kleiner wordt dan 20°
- ✓ Verstelbare plateaus: de in hoogte verstelbare plateaus stellen jou in staat om de koelkast in te delen zoals jij dat wilt.

Energieklasse:	D
Gemiddeld jaarlijks energieverbruik in kilowattuur per jaar (kWh/a):	186 kWh/a
Totale volume van de vriescompartimenten:	76 l
Totale volume van de koelcompartimenten:	184 l
Geluidsniveau:	35 dB(A) re 1pW
Geluidsniveaurooster:	B
Installatietype:	Inbouw
Meubelkeur opties:	Mogelijk, maar optioneel
Hoogte:	1772 mm
Breedte:	558 mm
Diepte:	548 mm
Inbouwafmetingen (hxbxd):	1775.0 x 560 x 550 mm
Nettogewicht:	58.0 kg
Minimale smeltveiligheid:	10 A
Deurscharnier:	Rechts verwisselbaar
Spanning:	220-240 V
Frequentie:	50 Hz
Lengte elektriciteitsnoer:	230.0 cm
Aantal compressoren:	1
Aantal afzonderlijke koelsystemen:	2
Ventilator vriesgedeelte:	Nee
Deurscharnieren verwisselbaar:	Ja
Aantal verstelbare draagplateaus in koelgedeelte:	1
Flessenrooster:	Nee
No-frost systeem:	Vriezer
Type installatie:	Volledig geïntegreerd

KSGGOMZO :



N 70, INBOUW KOEL-VRIESCOMBINATIE, 177.2 X
55.8 CM, VLAKSCHARNIER MET SOFTCLOSE
K17866DDO

Prestaties en verbruik:

- Energie efficiëntieklasse: D
- Energie: 186 kWh p/j
- Totale inhoud: 260 liter
- Geluidsniveau: 35 dB

Algemene informatie:

- Optisch en akoestisch waarschuwingssysteem met memory-functie bij temperatuurstijging
- Elektronische, gescheiden temperatuurregeling met led-indicatie
- Gescheiden temperatuurregeling voor koel- en vriesgedeelte
- Vlakcharniersysteem, SoftClose deursluiting

Koelruimte:

- Netto inhoud koelruimte: 184 liter
- Flex Cooling
- Super Cooling met automatische uitschakeling
- 3 veiligheidsglas plateaus, waarvan 1 in hoogte verstelbaar
- 5 Deurvakken
- Ledverlichting in koelgedeelte
- Bottle Flex flessenrooster - geen rollende flessen meer

Vershoudsysteem:

- Fresh Safe-lade met luchtvochtigheidsregeling, waarin producten langer vers blijven.
- Near-to 0C comp.f.meat/fish

4-Sterren vriesruimte:

- Netto inhoud vriesruimte: 76 liter
- NoFrost: nooit meer ontdooien
- Super Freeze
- 3 Transparante vrieslades
- Invriescapaciteit: 8 kg per 24 uur
- Bewaartijd bij storing: 11 uur

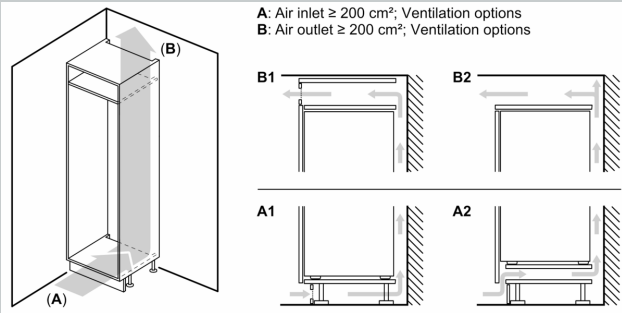
Technische specificaties:

- Inbouwmaten (hxbxd):
- 177.5 x 56 x 55 cm
- Afmetingen (hxbxd):
- 177 x 56 x 55 cm
- Klimaatklasse: SN-ST
- Netspanning 220 - 240 V
- Lengte voedingskabel: 230 cm

Toebehoren:

- ijsblokjesvorm

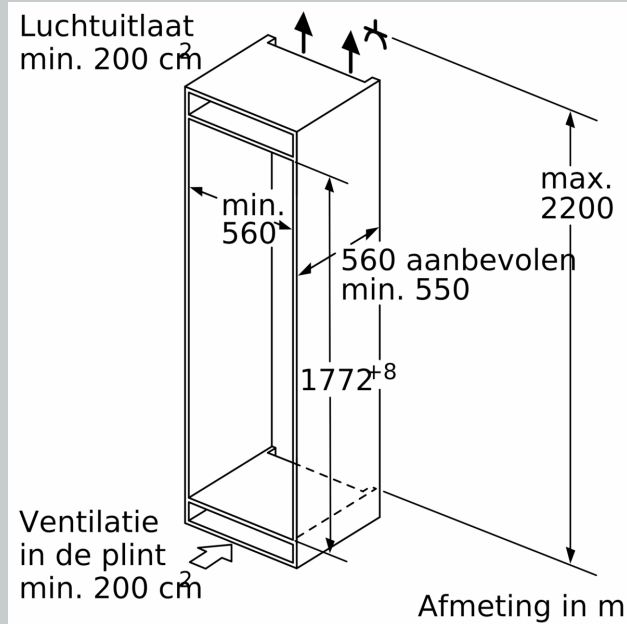
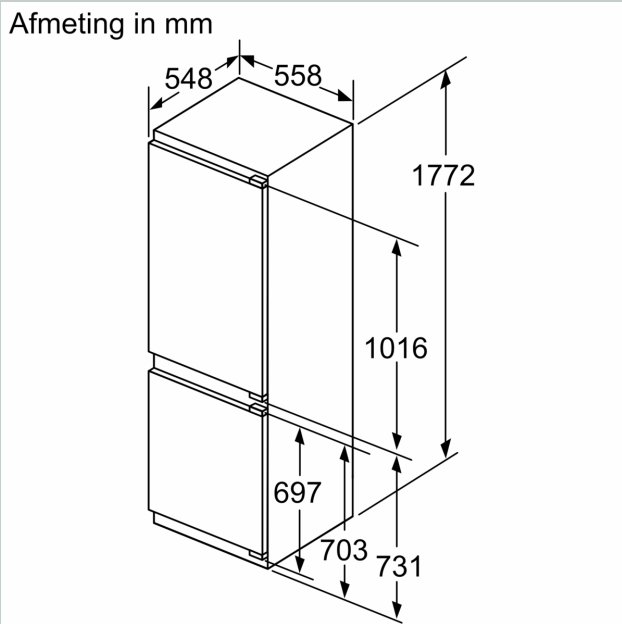
N 70, INBOUW KOEL-VRIESCOMBINATIE, 177.2 X
55.8 CM, VLAKSCHARNIER MET SOFTCLOSE
K17866DD0

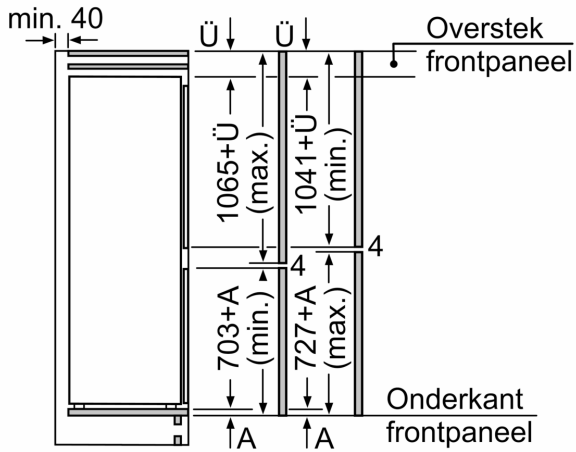


Maximaal toegestaan gewicht van de fronten van de eenheden
Gemonteerde fronten van eenheden die het toegestane gewicht overschrijden kunnen schade veroorzaken en resulteren in functionele beperkingen van de scharnieren

Δ Gewicht
A: Hoogte van de apparaatdeur inclusief scharnieren in mm
B: Ongedempt scharnier, eenheidfront in kg
C: Gedempt scharnier, front van de eenheid in kg
D: Aanvullende mogelijke belasting in kg met heavy load set

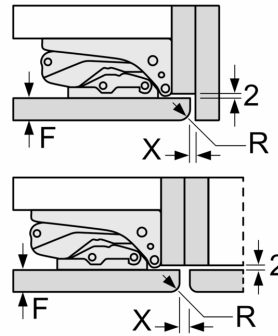
A	B	C	D
1500-1750	22	22	B+5 / C+5
720-1400	19	19	
A1	15	19	
A2	15	19	





De aangegeven meubeldeurmaten gelden voor een deurnaad van 4 mm.
 Afmeting in mm

Afmeting in mm
 Aanbeveling tussenruimtes voor vlakscharnier



F	R	X
16-19	0-3	2,5
20	0-1	3
	2-3	2,5
21	0-1	3
	2-3	2,5
22	0	4
	1	3,5
	2-3	3

De in de tabel aanbevolen tussenruimtes moeten worden aangehouden, om een botsingsvrije opening van de apparaatdeuren te waarborgen en beschadiging aan keukenmeubels te vermijden.