

N 90, INBOUW KOELKAST, 177,5 X 56 CM,
VLAKSCHARNIER MET SOFTCLOSE
KI88150D0



De inbouwkoelkast met FreshSafe 3, Open Door Assist en heavy duty scharnieren voor zware deurpanelen.

- ✓ Fresh Safe 3: vershoudlades met de optimale omstandigheden om je etenswaren écht vers te houden.
- ✓ Easy Access Shelf: uitschuifbaar om gemakkelijker bij de spullen in je koelkast te komen.
- ✓ Home Connect - verbind je slimme koelkast met je thuisnetwerk en blijf verbonden met je keuken.
- ✓ Soft Close: geniet van de stilte. De deur sluit zichzelf zachtjes zodra de hoek kleiner wordt dan 20°
- ✓ Vario Shelf: het glasplateau in twee delen waarbij de voorste helft onder de achterste geschoven kan worden voor flexibiliteit in je indeling.

Energieklasse:	D
Gemiddeld jaarlijks energieverbruik in kilowattuur per jaar (kWh/a):	120 kWh/a
Totale volume van de vriescompartimenten:	0 l
Totale volume van de koelcompartimenten:	289 l
Geluidsniveau:	36 dB(A) re 1pW
Geluidsniveauroep:	C
Installatietype:	Inbouw
Meubelkeur opties:	Niet mogelijk
Hoogte:	1772 mm
Breedte:	558 mm
Diepte:	545 mm
Inbouwafmetingen (hxbxd):	1775.0 x 560 x 550 mm
Nettogewicht:	72.1 kg
Aansluitwaarde:	90 W
Minimale smeltveiligheid:	Rechts 10 A
Deurscharnier:	Rechts verwisselbaar
Spanning:	220-240 V
Frequentie:	50 Hz
Lengte elektriciteitsnoer:	230.0 cm
Aantal compressoren:	1
Aantal afzonderlijke koelsystemen:	1
Ventilator vriesgedeelte:	Neen
Deurscharnieren verwisselbaar:	Ja
Aantal verstelbare draagplateaus in koelgedeelte:	5
Flessenrooster:	Ja
EAN-code:	4242004269090
Merk:	Neff
Productnaam:	KI88150D0
Productcategorie:	Koelkast
No-frost systeem:	Neen
Type installatie:	Volledig geïntegreerd

KS1860Z0 BottleFlex flessenrooster
KSGG0MZ0 :



N 90, INBOUW KOELKAST, 177,5 X 56 CM,
VLAKSCHARNIER MET SOFTCLOSE
KI88150D0

Prestaties en verbruik:

- Energie efficiëntieklasse: D
- Energie: 120 kWh p/j
- Totale inhoud: 289 liter
- Geluidsniveau: 36 dB

Algemene informatie:

- Home Connect: op afstand monitoren en aanpassen van de instellingen met de Home Connect App
- Elektronische temperatuurregeling met digitale temperatuurindicatie
- Akoestisch waarschuwingssysteem bij open deur
- Open Door Assist
- Interieurafwerking met roestvrijstalen applicaties
- Vlakscharniersysteem, SoftClose deursluiting

Koelruimte:

- Netto inhoud koelruimte: 289 liter
- Super Cooling met autom. uitschakeling
- 7 veiligheidsglas plateaus, waarvan 1 VarioShelf: deelbaar glasplateau, 1 uitschuifbaar legplateau uit veiligheidsglas
- 7 veiligheidsglas plateaus, waarvan 5 in hoogte verstelbaar
- 1 Deurvakken
- Ledverlichting met SoftStart in koelgedeelte
- Flex Cooling
- Bottle Flex flessenrooster - geen rollende flessen meer

Vershoudsysteem:

- Netto inhoud 0° C zone: 83 liter
- Fresh Safe 3 0°C-lades voor optimale versheid. Levensmiddelen blijven dankzij de 2 klimaatzones langer vers.
- Fresh Safe 3 0°C-lade met luchtvochtigheidsregeling voor optimale versheid. Levensmiddelen blijven dankzij de 2 klimaatzones langer vers.
- Netto inhoud vriesruimte: 0 liter
- Geen SuperVriezen

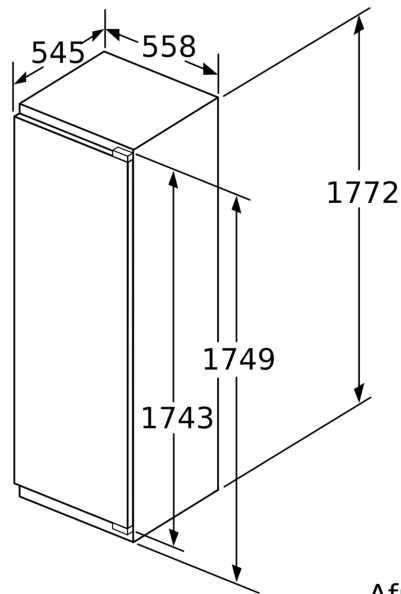
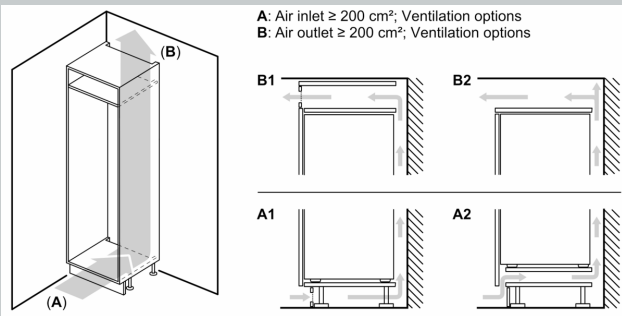
Technische specificaties:

- Inbouwmaten (hxbxd):
- 177,5 x 56 x 55 cm
- Afmetingen (hxbxd):
- 177 x 56 x 55 cm
- Klimaatklasse: SN-T
- Draairichting deur(en) rechts, verwisselbaar
- Aansluitwaarde: 90 W
- Netspanning 220 - 240 V

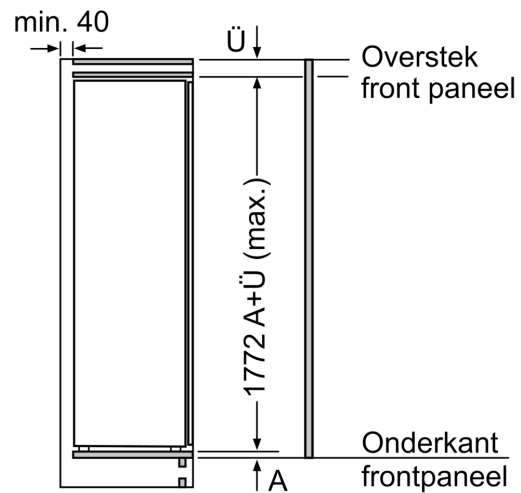
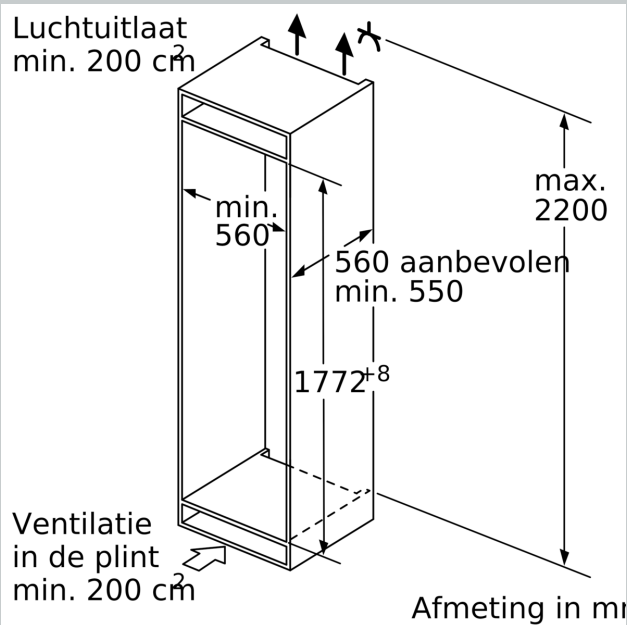
Toebehoren:

- A**0031, A**0024

N 90, INBOUW KOELKAST, 177.5 X 56 CM,
VLAKSCHARNIER MET SOFTCLOSE
KI88150D0

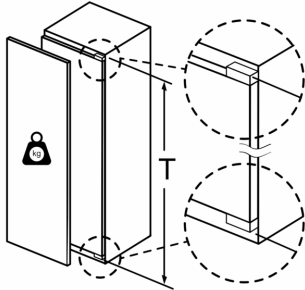


Afmeting in mm



Afmeting in mm

Maximaal toegestaan gewicht van de meubelfronten

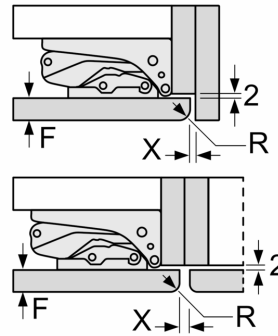


Gemonteerde meubeldeuren, die het toegestane gewicht overschrijden, kunnen tot beschadigingen en functiebeperkingen van het scharnier leiden.

T: Apparaatdeur- hoogte inclusief scharnieren in mm:	ongedempt scharnier, deur in kg:	gedempte scharnier, deur in kg:
1500-1750	22	22

Afmeting in mm

Aanbeveling tussenruimtes voor vlakscharnier



F	R	X
16-19	0-3	2,5
20	0-1	3
	2-3	2,5
21	0-1	3
	2-3	2,5
22	0	4
	1	3,5
	2-3	3

De in de tabel aanbevolen tussenruimtes moeten worden aangehouden, om een botsingsvrije opening van de apparaatdeuren te waarborgen en beschadiging aan keukenmeubels te vermijden.