

N 50, VOLLEDIG GEÏNTEGREERDE VAATWASSER,  
60 CM  
S155EB804E



Z7710X0 Verlengslang voor aqua-stop, Z7860X3 RVS beschermingsset voor 81,5 cm, Z7863X1 Korfzet voor glazen met lange steel, Z7863X8 Glazenhouders, Z7865X1EU, Z7865X6 Inox deur met greep, Z786BH00, Z786DB04 Flex3 besteklade voor Flex3 korven, Z786RB04 3de laadrek voor Flex3 korven, Z7870X0 Afwashulpset, Z7871X0 Zilverglanscassette, Z7880X0 Klapscharnier, Z788BI00

Energieklasse A vaatwasser dankzij onze slimme energiebesparende oplossingen zonder in te leveren op uitstekende resultaten.

- ✓ Flex 3 met Retrofit – veelzijdige vaatwasserkorven voor flexibel inladen.
- ✓ Time Light – projectie van de resterende tijd op de vloer
- ✓ Open Dry – automatische deuropening tijdens de droogfase voor nog betere droogresultaten.
- ✓ Chef 70°C – het professionele programma dat korte metten maakt met hardnekkig vuil.
- ✓ Favoriet – makkelijk toegang tot je favoriete instellingen en programma's.

Energieklasse: ..... A  
 Energieverbruik per 100 cycli Eco-programma: ..... 54 kWh  
 Aantal couverts: ..... 13  
 Het waterverbruik van de ecoprogramma's in liters per cyclus: 9.0 l  
 Programmaduur: ..... 4:30 uur  
 Geluidsniveau: ..... 42 dB(A) re 1 pW  
 Geluidsniveauroep: ..... B  
 Installatietype: ..... Inbouw  
 Hoogte van afneembaar bovenblad: ..... 0 mm  
 Afmetingen apparaat (hxbxd): ..... 815 x 598 x 550 mm  
 Inbouwafmetingen (hxbxd): ..... 815-875 x 600 x 550 mm  
 Diepte met 90° geopende deur: ..... 1150 mm  
 In hoogte verstelbare pootjes: ..... Ja - alle vanaf voorzijd  
 Maximaal instelbare hoogte: ..... 60 mm  
 Verstelbare sokkel: ..... Horizontaal en verticaal  
 Nettogewicht: ..... 35.9 kg  
 Bruto gewicht: ..... 38.0 kg  
 Aansluitwaarde: ..... 2400 W  
 Minimale smeltveiligheid: ..... 10 A  
 Spanning: ..... 220-240 V  
 Frequentie: ..... 50; 60 Hz  
 Lengte elektriciteits snoer: ..... 175.0 cm  
 Type stekker: ..... Schuko-/Gardy. met aarding (meegeleverd)  
 Lengte toevoerslang: ..... 165 cm  
 Lengte afvoerslang: ..... 190 cm  
 EAN-code: ..... 4242004284796  
 Type installatie: ..... Volledig geïntegreerd



N 50, VOLLEDIG GEÏNTEGREERDE VAATWASSER,  
60 CM  
S155EB804E

**Prestaties en verbruik:**

- Energie efficiëntieklasse<sup>1</sup>: A
- Energie<sup>2</sup> / Water<sup>3</sup>: 54 kWh / 9 liter
- Capaciteit: 13 standaard couverts
- Programmaduur<sup>4</sup>: 4:30 (u:min)
- Geluidsniveau: 42 dB(A) re 1 pW
- Geluidsefficiëntieklasse: B

**Algemene informatie:**

- 6 Programma's: Eco 50 °C, Auto 45-65 °C, Chef 70 °C, Classic 60 °C, Glas 40 °C, Favoriet
- 4 Speciale functies: Home Connect, Extra Droog, Power Zone, Extra Speed
- Easy Clean
- Voorspoelen
- Open Dry en warmtewisselaar
- Add-On functies via Home Connect app: HygienePlus, Silence on demand

**Comfort / Zekerheid:**

- Starttijdkeuze 1-24 uur
- AquaSensor: regelt het waterverbruik naar mate van vervuiling.
- DoseerAssistent
- NEFF EfficientSilentDrive
- Geïntegreerde glasbeschermingstechniek
- Zelfreinigend filtersysteem met 3-voudig gegolfd filter
- AquaStop®: NEFF garantie in geval van waterschade - gedurende de levensduur van het apparaat
- Flex 3-korven met gekleurde flexibele onderdelen
- Flex 3-besteklade (Z786DB04) of lade voor klein serviesgoed (Z786RB04) optioneel toe te voegen
- In hoogte verstelbare bovenkorf met RackMatic (3 standen)
- EasyGlide wieltjes op alle niveaus
- Gekleurde anti-slip beschermstrips in bovenkorf
- Korf-stopper: voorkomt dat onderste korf afwijkt
- Neerklapbare houders bovenkorf (6x)
- Neerklapbare bordenhouders onderkorf (8x)
- Bestekrek in bovenkorf
- Verplaatsbare bestekkorf in onderkorf
- 2 Kopjesplateaus met zacht silicoon delen in de bovenkorf
- Kopjeshouder in onderkorf (2x)
- Glazenrek in onderkorf (tweedelig)
- Akoestisch signaal bij einde programma

**Bediening en gemak:**

- Home Connect via WiFi
- Bedieningspaneel bovenzijde deur
- Engels
- Time Light: projectie van resterende tijd op de vloer
- Elektronische resttijdindicatie in minuten

**Toebehoren:**

- Incl. roestvrijstalen decoratie strips
- Trechter
- Incl. dampbescherming voor werkblad

**Technische specificaties:**

- Afmetingen (hxbxd): 81.5 x 59.8 x 55 cm
- Materiaal kuip: roestvrij staal

<sup>1</sup> Schaal van energie-efficiëntieclassen van A tot G

<sup>2</sup> Energieverbruik in kWh per 100 cycli (in programma Eco 50 °C)

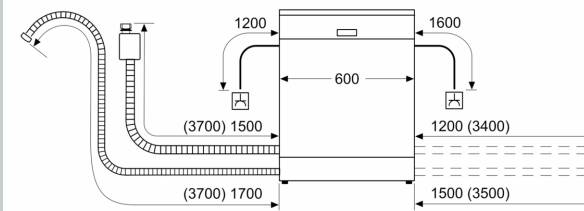
<sup>3</sup> Waterverbruik in liters per cyclus (in programma Eco 50 °C)

<sup>4</sup> Duur van het programma Eco 50 °C

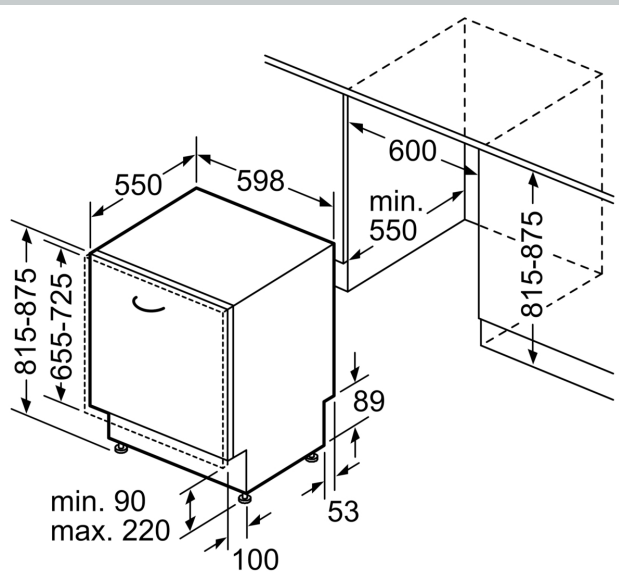
\* De diverse garantiemogelijkheden zijn te vinden op de garantiepagina.

N 50, VOLLEDIG GEÏNTEGREERDE VAATWASSER,  
60 CM  
S155EB804E

Afmeting in mm



⚡ stopcontact  
( ) Waarde met verlengingsset



Afmeting in mm