

N 50, VOLLEDIG GEÏNTEGREERDE VAATWASSER,
60 CM, XXL (EXTRA HOOG)
S255ECX06E



De vaatwasser met besteklade die praktisch is in te ruimen en de resterende tijd aangeeft.

- ✓ Flex 1-korven - flexibele korven met RackMatic en flexibele besteklade voor eenvoudig inladen.
- ✓ Time Light - projectie van de resterende tijd op de vloer
- ✓ Open Dry – automatische deuropening tijdens de droogfase voor nog betere droogresultaten.
- ✓ Chef 70°C – het professionele programma dat korte metten maakt met hardnekkig vuil.
- ✓ Favoriet – Makkelijk toegang tot je favoriete instellingen en programma's.

Energieklasse: C
 Energieverbruik voor 100 cycli ecoprogramma's: 75 kWh
 Maximale aantal plaatsinstellingen: 14
 Het waterverbruik van de ecoprogramma's in liters per cyclus: 9.0 l
 Programmaduur: 3:20 h
 Geluidsniveau: 40 dB(A) re 1pW
 Geluidsniveauroep: B
 Installatietype: Inbouw
 Hoogte van afneembaar bovenblad: 0 mm
 Afmetingen van het apparaat h(min/max)xbxd: ... 865 x 598 x 550 mm
 Inbouwafmetingen (hxbxd): 865-925 x 600 x 550 mm
 Diepte met 90° geopende deur: 1200 mm
 In hoogte verstelbare pootjes: Ja - alle vanaf voorzijde
 Maximaal instelbare hoogte: 60 mm
 Verstelbare sokkel: Horizontaal en verticaal
 Nettogewicht: 37.1 kg
 Bruto gewicht: 39.0 kg
 Aansluitwaarde: 2400 W
 Minimale smeltveiligheid: 10 A
 Spanning: 220-240 V
 Frequentie: 50; 60 Hz
 Reparatie index: 9.2
 Lengte elektriciteitsnoer: 175.0 cm
 Type stekker: Schuko-/Gardy. met aarding (meegeleverd)
 Lengte toevoerslang: 165 cm
 Lengte afvoerslang: 190 cm
 EAN-code: 4242004278542
 Type installatie: Volledig geïntegreerd

Z7710X0	Verlengslang voor aqua-stop
Z780B111	RVS zijlijsten voor inbouw 86 cm
Z7861X3	RVS Beschermingsset voor 86,5 cm
Z7863X0	Bestekkorf
Z7863X1	Korfinzet voor glazen met lange steel
Z7863X8	Glazenhouder
Z7865X1EU :	
Z7870X0	Afwashulpset
Z7880X0	Klapscharnier
Z788BI00 :	



N 50, VOLLEDIG GEÏNTEGREERDE VAATWASSER,
60 CM, XXL (EXTRA HOOG)
S255ECX06E

Prestaties en verbruik:

- Energie efficiëntieklasse¹: C
- Energie² / Water³: 75 kWh / 9 liters
- Capaciteit: 14 standaard couverts
- Programmaduur⁴: 3:20 (u:min)
- Geluidsniveau: 40 dB(A) re 1 pW
- Geluidsefficiëntieklasse: B

Algemene informatie:

- 6 Programma's: Eco 50 °C, Auto 45-65 °C, Chef 70 °C, Classic 60 °C, Glas 40 °C, Favoriet
- 4 Speciale functies: Home Connect, Extra Droog, Power Zone, Extra Speed
- Easy Clean
- Voorspoelen
- Open Dry en warmtewisselaar
- Add-On functies via Home Connect app: HygienePlus, Silence on demand

Comfort / Zekerheid:

- Starttijdkeuze 1-24 uur
- AquaSensor: regelt het waterverbruik naar mate van vervuiling.
- DoseerAssistent
- NEFF EfficientSilentDrive
- Afwasmiddelherkenning (tabletten of poeder)
- Geïntegreerde glasbeschermingstechniek
- Zelfreinigend filtersysteem met 3-voudig gegolfd filter
- AquaStop®: NEFF garantie in geval van waterschade - gedurende de levensduur van het apparaat
- Flex 1 korfsysteem
- Flex 2-besteklade
- In hoogte verstelbare bovenkorf met RackMatic (3 standen)
- EasyGlide wieltjes in onderste korf
- Korf-stopper: voorkomt dat onderste korf afwijkt
- Neerklapbare houders bovenkorf (2x)
- Neerklapbare bordenhouders onderkorf (2x)
- Kopjesrek in bovenkorf (2x)
- Kopjeshouder in onderkorf (2x)
- Akoestisch signaal bij einde programma

Bediening en gemak:

- Home Connect via WiFi
- Bedieningspaneel bovenzijde deur
- Engels
- TimeLight: projectie van resterende tijd op de vloer
- Elektronische resttijdindicatie in minuten

Toebehoren:

- Trechter
- Incl. dampbescherming voor werkblad

Technische specificaties:

- Afmetingen (hxbxd): 86.5 x 59.8 x 55 cm
- Materiaal kuip: roestvrij staal

¹ Schaal van energie-efficiëntieclassen van A tot G

² Energieverbruik in kWh per 100 cycli (in programma Eco 50 °C)

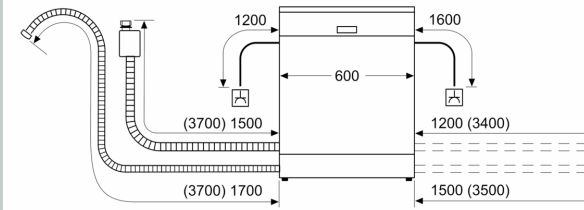
³ Waterverbruik in liters per cyclus (in programma Eco 50 °C)

⁴ Duur van het programma Eco 50 °C

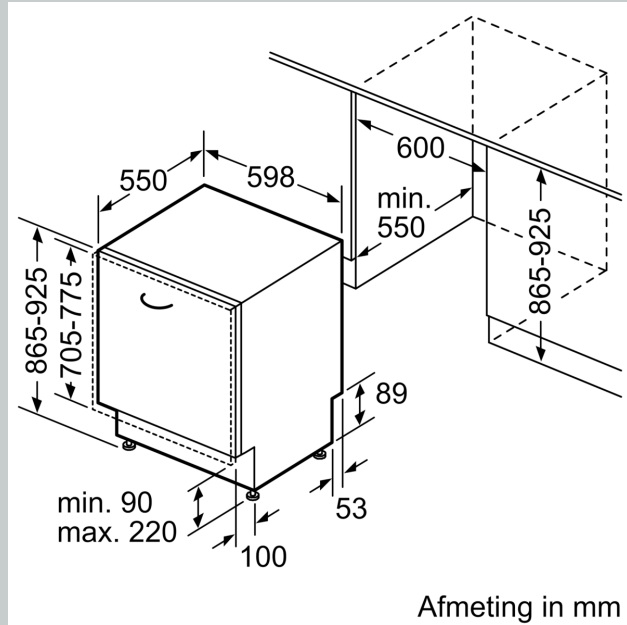
* De diverse garantiemogelijkheden zijn te vinden op de garantiepagina.

N 50, VOLLEDIG GEÏNTEGREERDE VAATWASSER,
60 CM, XXL (EXTRA HOOG)
S255ECX06E

Afmeting in mm



⏏ stopcontact
() Waarde met verlengingsset



Afmeting in mm