

N 50, VOLLEDIG GEÏNTEGREERDE VAATWASSER,  
 60 CM, XXL (EXTRA HOOG), FLEX SCHARNIER  
 (GESCHIKT VOOR IKEA KEUKENS)  
 S275HTX04E



Praktische vaatwasser die aangeeft wanneer hij actief is, past zelfs in unieke inbouwsituaties.

- ✓ Flex 1-korfsysteem – Neerklapbare elementen in de onderste korf voor het praktisch inladen van de vaatwasser.
- ✓ Info Light - projectie op de vloer door middel van rood lichtpunt
- ✓ Flex Scharnier – plaats je vaatwasser precies waar je wil.
- ✓ Chef 70°C – het professionele programma dat korte metten maakt met hardnekkig vuil.
- ✓ Favoriet – makkelijk toegang tot je favoriete instellingen en programma's.

Energieklasse: ..... D  
 Energieverbruik per 100 cycli Eco-programma: .....84 kWh  
 Aantal couverts: ..... 13  
 Het waterverbruik van de ecoprogramma's in liters per cyclus: 9.0 l  
 Programmaduur: .....4:30 uur  
 Geluidsniveau: ..... 46 dB(A) re 1 pW  
 Geluidsniveauroe: ..... C  
 Installatietype: .....Inbouw  
 Hoogte van afneembaar bovenblad: ..... 0 mm  
 Afmetingen apparaat (hxbxd): ..... 865 x 598 x 550 mm  
 Inbouwafmetingen (hxbxd): ..... 865-925 x 600 x 550 mm  
 Diepte met 90° geopende deur: ..... 1200 mm  
 In hoogte verstelbare pootjes: ..... Ja - alle vanaf voorzijde  
 Maximaal instelbare hoogte: ..... 60 mm  
 Verstelbare sokkel: ..... Horizontaal en verticaal  
 Nettogewicht: ..... 33.4 kg  
 Bruto gewicht: ..... 35.6 kg  
 Aansluitwaarde: .....2400 W  
 Minimale smeltveiligheid: ..... 10 A  
 Spanning: ..... 220-240 V  
 Frequentie: ..... 50; 60 Hz  
 Lengte elektriciteitsnoer: ..... 175.0 cm  
 Type stekker: .....Schuko-/Gardy. met aarding (meegeleverd)  
 Lengte toevoerslang: .....165 cm  
 Lengte afvoerslang: .....190 cm  
 EAN-code: ..... 4242004286349  
 Type installatie: .....Volledig geïntegreerd



|             |                                       |
|-------------|---------------------------------------|
| Z7710X0     | Verlengslang voor aqua-stop           |
| Z780B122    | RVS zijlijsten voor inbouw 86 cm      |
| Z7863X1     | Korfinzet voor glazen met lange steel |
| Z7863X8     | Glazenhouder                          |
| Z7865X1EU : |                                       |
| Z7870X0     | Afwashulpset                          |
| Z7871X0     | Zilverglanscassette                   |
| Z788B100 :  |                                       |

N 50, VOLLEDIG GEÏNTEGREERDE VAATWASSER,  
60 CM, XXL (EXTRA HOOG), FLEX SCHARNIER  
(GESCHIKT VOOR IKEA KEUKENS)  
S275HTX04E

**Prestaties en verbruik:**

- Energie efficiëntieklasse<sup>1</sup>: D
- Energie<sup>2</sup> / Water<sup>3</sup>: 84 kWh / 9 liter
- Capaciteit: 13 standaard couverts
- Programmaduur<sup>4</sup>: 4:30 (u:min)
- Geluidsniveau: 46 dB(A) re 1 pW
- Geluidsefficiëntieklasse: C

**Algemene informatie:**

- 6 Programma's: Eco 50 °C, Auto 45-65 °C, Chef 70 °C, Classic 60 °C, Glas 40 °C, Favoriet
- 4 Speciale functies: Home Connect, Extra Droog, Power Zone, Extra Speed
- Easy Clean
- Voorspoelen
- Warmtewisselaar: energiebesparing en hygiënische condensatiedroging
- Add-On functies via Home Connect app: HygienePlus, Silence on demand

**Comfort / Zekerheid:**

- Starttijdkeuze 1-24 uur
- AquaSensor: regelt het waterverbruik naar mate van vervuiling.
- DoseerAssistent
- NEFF EfficientSilentDrive
- Afwasmiddelherkenning (tabletten of poeder)
- Geïntegreerde glasbeschermingstechniek
- Zelfreinigend filtersysteem met 3-voudig gegolfd filter
- AquaStop®: NEFF garantie in geval van waterschade - gedurende de levensduur van het apparaat
- Flex 1-korfsysteem
- In hoogte verstelbare bovenkorf
- EasyGlide wieltjes in onderste korf
- Korf-stopper: voorkomt dat onderste korf afwijkt
- Neerklapbare bordenhouders onderkorf (2x)
- Bestekrek in bovenkorf
- Bestekrek in onderkorf
- Neerklapbare kopjesrekken bovenkorf (2x)
- Akoestisch signaal bij einde programma

**Bediening en gemak:**

- Home Connect via WiFi
- Bedieningspaneel bovenzijde deur
- Engels
- InfoLight: projectie d.m.v. rood lichtpunt op de vloer
- Elektronische resttijdindicatie in minuten
- Flex Scharnier: voor keukens met een lage plint of voor installatie op hoogte

**Toebehoren:**

- Incl. dampbescherming voor werkblad

**Technische specificaties:**

- Afmetingen (hxbxd): 86.5 x 59.8 x 55 cm
- Kuipmateriaal: polinox

<sup>1</sup> Schaal van energie-efficiëntieclassen van A tot G

<sup>2</sup> Energieverbruik in kWh per 100 cycli (in programma Eco 50 °C)

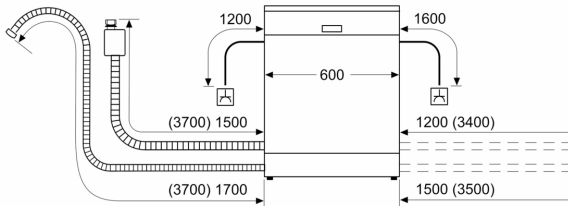
<sup>3</sup> Waterverbruik in liters per cyclus (in programma Eco 50 °C)

<sup>4</sup> Duur van het programma Eco 50 °C

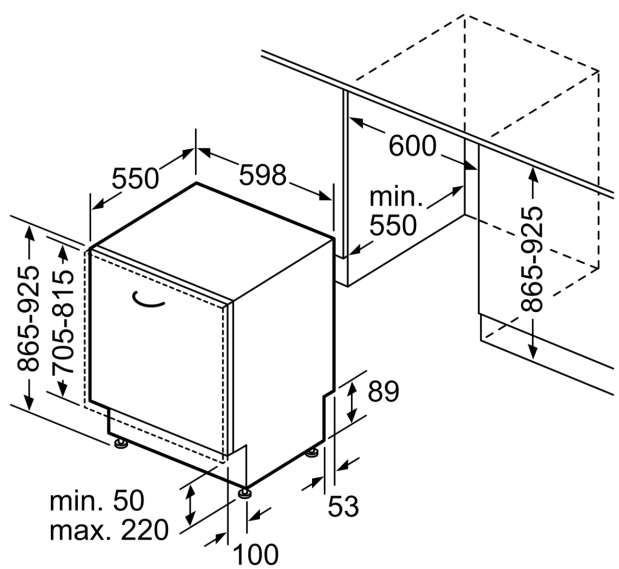
\* De diverse garantiemogelijkheden zijn te vinden op de garantiepagina.

N 50, VOLLEDIG GEÏNTEGREERDE VAATWASSER,  
60 CM, XXL (EXTRA HOOG), FLEX SCHARNIER  
(GESCHIKT VOOR IKEA KEUKENS)  
S275HTX04E

Afmeting in mm



⚡ stopcontact  
( ) Waarde met verlengingsset



Afmeting in mm