

N 50, VOLLEDIG GEÏNTEGREERDE VAATWASSER,
60 CM
S355HVX15E



De flexibele vaatwasser met besteklade geeft aan wanneer hij aan staat.

- ✓ Flex 2-korven - Aanpasbare elementen en een veelzijdige flexibele besteklade voor nog meer flexibiliteit bij het inladen van de vaatwasser.
- ✓ Info Light - projectie op de vloer door middel van rood lichtpunt
- ✓ Chef 70°C – het professionele programma dat korte metten maakt met hardnekkig vuil.
- ✓ Aqua Stop: NEFF's garantie in geval van waterschade - gedurende de gehele levensduur van de vaatwasser.

Uitrusting

Technische Data

Energieklasse:E
 Energieverbruik voor 100 cycli ecoprogramma's: 94 kWh
 Maximale aantal plaatsinstellingen:13
 Het waterverbruik van de ecoprogramma's in liters per cyclus: 9.5 l
 Programmaduur:3:45 h
 Geluidsniveau: 46 dB(A) re 1 pW
 Geluidsniveauroep: C
 Installatietype:Inbouw
 Hoogte van afneembaar bovenblad: 0 mm
 Afmetingen van het apparaat h(min/max)xbxd: ... 815 x 598 x 550 mm
 Inbouwafmetingen (hxbxd):815-875 x 600 x 550 mm
 Diepte met 90° geopende deur: 1150 mm
 In hoogte verstelbare pootjes: Ja - alle vanaf voorzijde
 Maximaal instelbare hoogte: 60 mm
 Verstelbare sokkel: Horizontaal en verticaal
 Nettogewicht: 36.8 kg
 Bruto gewicht: 39.0 kg
 Aansluitwaarde:2400 W
 Minimale smeltveiligheid: 10 A
 Spanning: 220-240 V
 Frequentie: 50; 60 Hz
 Repair index:7.8
 Lengte elektriciteitsnoer: 175.0 cm
 Type stekker: Schuko-/Gardy, met aarding
 Lengte toevoerslang: 165 cm
 Lengte afvoerslang: 190 cm
 EAN-code: 4242004263203
 Type installatie:Volledig geïntegreerd

Optionele accessoires

Z7710X0	Verlengsling voor aqua-stop
Z7861X1	RVS zijlijsten voor inbouw 81 cm
Z7863X0	Bestekkorf
Z7863X1	Korfinzet voor glazen met lange steel
Z7863X8	Glazenhouder
Z7865X1EU :	
Z7865X6	Inox deur met greep
Z7870X0	Afwashulpset
Z7880X0	Klapscharnier
Z788BI00 :	



N 50, VOLLEDIG GEÏNTEGREERDE VAATWASSER,
60 CM
S355HUX15E

Uitrusting

Prestaties en verbruik:

- Energie efficiëntieklasse¹: E
- Energie² / Water³: 94 kWh / 9.5 liters
- Capaciteit: 13 standaard couverts
- Programmaduur⁴: 3:45 (u:min)
- Geluidsniveau: 46 dB(A) re 1 pW
- Geluidsefficiëntieklasse: C

Algemene informatie:

- 6 Programma's: Eco 50 °C, Auto 45-65 °C, Chef 70 °C, Classic 60 °C, Glas 40 °C, Favoriet
- 3 Speciale functies: Extra Dry, Power Zone, Extra Speed
- Easy Clean
- Voorspoelen
- DoseerAssistent
- Warmtewisselaar
- Geïntegreerde glasbeschermingstechniek

Bediening en gemak:

- Bedieningspaneel bovenzijde deur
- Akoestisch signaal bij einde programma
- Elektronische resttijdindicatie in minuten
- InfoLight: projectie d.m.v. rood lichtpunt op de vloer

Comfort / Zekerheid:

- Flex 2-korfsysteem
- Flex 2-besteklade
- EasyGlide wieltjes in onderste korf
- In hoogte verstelbare bovenkorf met RackMatic (3 standen)
- Kopjesrek in bovenkorf (2x)
- Neerklapbare houders bovenkorf (2x)
- Neerklapbare bordenhouders onderkorf (4x)
- Korf-stopper: voorkomt dat onderste korf afwijkt
- Starttijdkeuze 1-24 uur
- NEFF EfficientSilentDrive
- Afwasmiddelherkenning (tabletten of poeder)
- AquaStop®: NEFF garantie in geval van waterschade - gedurende de levensduur van het apparaat

Toebehoren:

- Zelfreinigend filtersysteem met 3-voudig gegolfd filter
- Dampbeschermingsplaat

Technische specificaties:

- Afmetingen (hxbxd): 81.5 x 59.8 x 55 cm
- Kuipmateriaal: polinox

¹ Schaal van energie-efficiëntieclassen van A tot G

² Energieverbruik in kWh per 100 cycli (in programma Eco 50 °C)

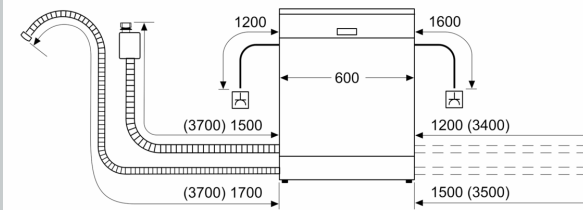
³ Waterverbruik in liters per cyclus (in programma Eco 50 °C)

⁴ Duur van het programma Eco 50 °C

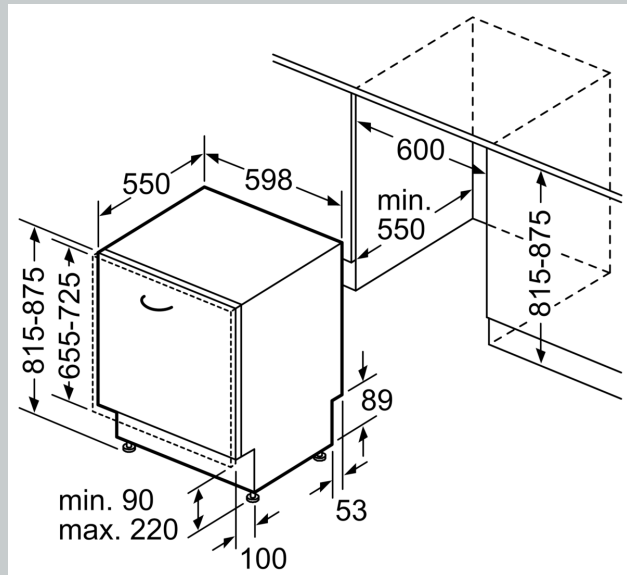
N 50, VOLLEDIG GEÏNTEGREERDE VAATWASSER,
60 CM
S355HVX15E

Maatschetsen

Afmeting in mm



△ stopcontact
○ Waarde met verlengingsset



Afmeting in mm