

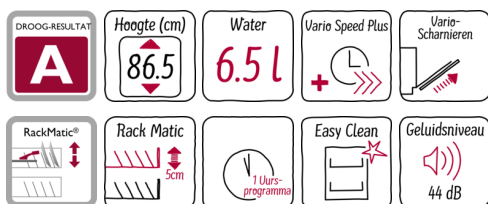
N 50, Volledig geïntegreerde vaatwasser, 60 cm
S723P60X0E



COOKING PASSION SINCE 1877



A++



De extra hoge vaatwasser laat zich zeer flexibel inruimen en geeft aan wanneer hij aan staat.

- ✓ Flex 3-korven met gekleurde flexible onderdelen, om eenvoudig in te ruimen
- ✓ InfoLight - projectie door middel van rood lichtpunt op de vloer
- ✓ Chef 70° - het professionele programma voor hardnekkig vuil aan potten en pannen
- ✓ Zeer stil vaatwassen met maar 44 dB
- ✓ Met energieklasse A++ zeer zuinig

Uitrusting

Technische Data

WATERVERBRUIK (l) : 6,5
UITVOERING : Inbouw
HOOGTE VAN AFNEEMBAAR BOVENBLAD (mm) : 0
INBOUWAFMETINGEN (hxbxd) : 865-925 x 600 x 550
DIEPTTE MET 90° GEOPENDE DEUR (mm) : 1200
IN HOOGTE VERSTELBARE POOTJES : Ja - alleen voorzijde
MAXIMAAL INSTELBARE HOOGTE (mm) : 60
VERSTELBARE SOKKEL : Horizontaal en verticaal
NETTOGEWICHT (kg) : 39,246
BRUTOGEWICHT (kg) : 41,5
AANSLUITWAARDE (W) : 2400
MINIMALE SMELTVEILIGHEID (A) : 10
SPANNING (V) : 220-240
FREQUENTIE (Hz) : 50; 60
LENGTE ELEKTRICITEITSSNOER (cm) : 175
TYPE STEKKER : Schuko-/Gardy. met aarding
LENGTE TOEVOERSLANG (cm) : 165
LENGTE AFVOERSLANG (cm) : 190
EAN-CODE : 4242004219187
AANTAL COUVERTS : 13
ENERGIE-EFFICIËNTIEKLASSE (2010/30/EG) : A++
ENERGIEVERBRUIK PER JAAR (kWh/annum) - NIEUW (2010/30/EG) : 262,00
ENERGIEVERBRUIK (kWh) : 0,92
ELEKTRICITEITSVERBRUIK IN DE SLUIJMERSTAND (W) - NIEUW (2010/30/EG) : 0,10
ENERGIEVERBRUIK IN DE UITSTAND (W) - NIEUW (2010/30/EG) : 0,10
WATERVERBRUIK PER JAAR (l/annum) - NIEUW (2010/30/EG) : 1820
DROOGPRESTATIES : A
REFERENTIEPROGRAMMA : Eco
TOTALE PROGRAMMADUUR REFERENTIEPROGRAMMA (min) : 195
GELUIDSNIVEAU (dB (A) re 1pW) : 44
TYPE INSTALLATIE : Volledig geïntegreerd

Optionele accessoires

Z7710X0	Verlengsling voor aqua-stop
Z7861X0	RVS zijlijsten voor inbouw 86 cm
Z7861X3	RVS Beschermingsset voor 86,5 cm
Z7863X0	Bestekkorf
Z7863X1	Korfinzet voor glazen met lange steel
Z7863X8	Glazenhouder
Z7870X0	Afwashulpset
Z7880X0	Klapscharnier



4 242004 219187

N 50, Volledig geïntegreerde vaatwasser, 60 cm

S723P60X0E

Uitrusting

Algemene informatie

- Energie-efficiëntieklasse: A++
- Capaciteit: 13 maatcouverts
- 6 Programma's: CHEF 70 °C, Auto 45-65 °C, Eco 50 °C, Glas 40 °C, 1 uur 65 °C, Voorspoelen
- 3 Speciale functies: VarioSpeed Plus, IntensiveZone, GlansDroog
- Waterverbruik in Eco 50°C programma: 6.5 l
- 5 Reinigingstemperaturen
- Doorstroomverwarmingselement

Comfort / Zekerheid

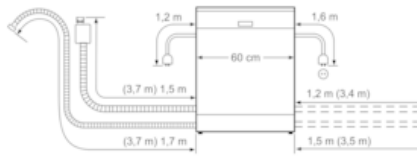
- Starttijdkeuze 1-24 uur
- AquaSensor: regelt het waterverbruik naar mate van vervuiling., Beladingssensor
- Afwasmiddelherkenning (tabletten of poeder)
- NEFF AquaStop® met garantie
- EasyLock deursluiting
- Flex 3-korfsysteem met gekleurde flexibele onderdelen
- In hoogte verstelbare bovenkorf met RackMatic (3 standen)
- EasyClean: reinigingsprogramma voor de vaatwasser
- InfoLight: projectie d.m.v. rood lichtpunt op de vloer
- DoseerAssistent
- Neff EfficientSilentDrive
- Warmtewisselaar: energiebesparing en hygiënische condensatiedroging
- Regeneer-electronica.
- Kuipmateriaal: Roestvrij staal
- Bediening- en controlepaneel aan de bovenkant van de binnendeur
- Akoestisch signaal bij einde programma
- Kleur van indicatoren: rood
- Elektronische indicatie van zout-en glansspoelmiddelvoorraad
- Zilverkleurige servieskorven met handgreep
- 6 Omklapbare bordensteunen in bovenkorf
- 8 Omklapbare bordensteunen in onderkorf
- Bestekétagère
- VarioBestekkorf in onderkorf
- Geïntegreerde glasbeschermingstechniek
- Achterste apparaatvoetje vanaf de voorzijde verstelbaar

Technische data

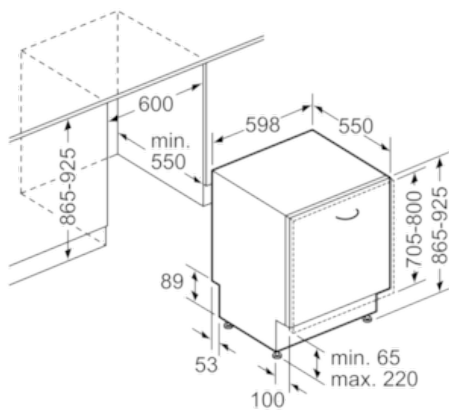
- Droogefficiëntieklasse: A
- Verbruik in Eco 50°C programma: 262 kWh / 1820 liter per jaar
- Geluidsniveau: 44 dB(A) re 1 pW
- Geluidsniveau (extra stil programma) niet beschikbaar(A) re 1 pW
- Aansluitwaarde: 2000-2400 W
- Inbouwmaten (hxbxd): 86,5-92,5 x 60 x 55 cm

N 50, Volledig geïntegreerde vaatwasser, 60 cm
S723P60X0E

Maatschetsen



() Werte mit Verlängerungssatz



Afmeting in mm