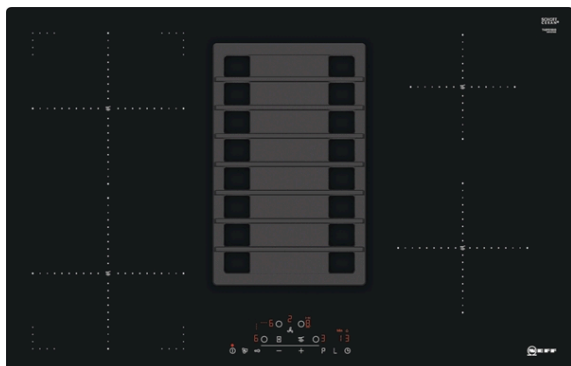


N 70, Inductiekookplaat met afzuiging, 80 cm
T48PD1BX0



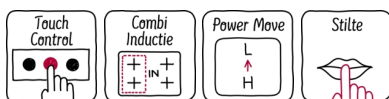
COOKING PASSION SINCE 1877



Deze kookplaat met afzuiging combineert twee apparaten in één en zorgt voor een vrij zicht tijdens het koken.

- ✓ Touch Control – Bedien je kookplaat met één vinger op de knop.
- ✓ CombiZones – biedt twee individuele inductiekookzones of één grote gecombineerde kookzone.
- ✓ Power Move – Verplaats je pan om de temperatuur in een handomdraai aan te passen.
- ✓ Stille motor - onze verfijnde motor garandeert een stille kookervaring.
- ✓ De hoge afzuigsnelheid zorgt voor een goed zicht tijdens het koken dankzij efficiënte motortechnologie.

A



Uitrusting

Technische Data

Productnaam/ Productfamilie : kookplaat glaskeramiek
Uitvoering : Inbouw
Energiesoort : Elektrisch
Breedte apparaat : 792 mm
Afmetingen: hoogte x breedte x diepte : 204 x 792 x 512 mm
Afmetingen inclusief verpakking hxbxd : 330 x 760 x 940 mm
Nettogewicht : 24,545 kg
Brutogewicht : 30,8 kg
Restwarmte indicator : Apart
Positie bedieningspaneel : Front
Materiaal vangschaal : glaskeramisch
Kleur oppervlak : zwart
Keurmerken : CE, VDE
Lengte elektriciteitssnoer : 110 cm
Gesalde branders : Nee
Verwarmingselementen met booster : alle
Vermogen 2e kookzone (W) : 3.6 kW
Vermogen 5e kookzone (W) : 1.4 kW
Instelling afzuigvermogen : 9-stage + intensive
Maximale afzuigcapaciteit luchtafvoer : 551 m³/h
Max. capaciteit recirculatie intensiefstand : 618.0 m³/h
Maximale afzuigcapaciteit recirculatie : 557 m³/h
Afzuigcapaciteit intensiefstand : 684 m³/h
Geluidsniveau : 70 dB(A) re 1 pW
Geurfilter : Nee
Bedieningsmodus : Omschakelbaar
Vertraging uitschakeling : 30 min
Soort vetfilter : Labyrintfilter
Aansluitwaarde : 6900 W
Spanning : 220-240 V
Frequentie : 60; 50 Hz
Kleur : zwart
Keurmerken : CE, VDE
Lengte elektriciteitssnoer : 110 cm
Afmetingen: hoogte x breedte x diepte : 204 x 792 x 512 mm
Afmetingen inclusief verpakking hxbxd : 330 x 760 x 940 mm
Nettogewicht : 24,545 kg
Brutogewicht : 30,8 kg



4 242004 223146

Uitrusting

Kookzones:

- 4 Inductiezones
- 1 CombiZone: twee kookzones die als één kookzone kunnen worden gebruikt
- PowerBoost voor alle inductie zones
- 17 Vermogensstanden
- Timer voor alle kookzones, Kookwekker
- Digitale weergave van de kookstanden, rood
- 2-Voudige restwarmte indicatie per kookzone
- Panherkenning (automatische aanpassing van de kookzone aan de pan)
- ReStart functie
- QuickStart functie
- Weergave energieverbruik
- Randloos, vlak integreerbaar

Bediening:

- TouchControl bediening
- Sensorknop voor het in- en uitschakelen van de CombiZone

Veiligheid:

- Veiligheidsuitschakeling
- Kinderbeveiliging
- Schoonmaakvergrendeling

Afzuigstelsysteem:

- Afzuigcapaciteit volgens DIN/EN 61591:
max. normaalstand 551 m³/u; intensiefstand 684 m³/u
- Geluidsdruk/-niveau volgens EN 60704-3 en EN 60704-2-13 bij luchtafvoer:
Max. normaalstand: 59 dB(A) / 70 dB (re 1 pW)
Intensiefstand: 64 dB(A) / 75 dB (re 1 pW)
- 9 Snelheden inclusief intensiefstand
- Luchtinlaat rooster van gietijzer (hitte-, kras- en vaatwasserbestendig)
- Verwijderbare en afneembare vetfilter en vloeibare verzamel unit, vaatwasmachinebestendig:
- geïntegreerde roestvrijstalen vetfilters, vaatwasserbestendig
- condensatie en vloeistof verzamelaar; ca. 200ml capaciteit; vaatwasserbestendig
- Overloopreservoir met ca. 2 liter inhoud; Twist-off sluiting, vaatwasserbestendig
- Automatische nalooptijd (30 minuten)
- Efficiënte koolborstelloze iQdrive technologie
- Grootschalige vetfilters van roestvrij staal met 12 lagen voor hoge vetfilteringsefficiëntie (90%)
- Veradiging indicator voor vetfilter
- Veradiging indicator voor cleanAir geurfilter
- Luchtstroom prestaties volgens EN 61591
- Geluidsniveau volgens EN 60704-3
- Geluidsdruk niveau volgens EN-60704-2-13
- Geurreductie in hercirculatiemodus volgens EN 63591
- Vetfilter efficiëntie: 90 %
- Geurreductie: 85 %

Prestaties en verbruik:

- Energieklasse: A (op een energieklasse schaal van A+++ tot D)
- Gemiddeld energieverbruik: 53,5 kWh/jaar
- Energieklasse ventilator: A
- Energieklasse vetfilter: B
- Max. geluidsniveau op normaalstand: 70 dB(A)

N 70, Inductiekookplaat met afzuiging, 80 cm
T48PD1BX0



COOKING PASSION SINCE 1877

Uitrusting

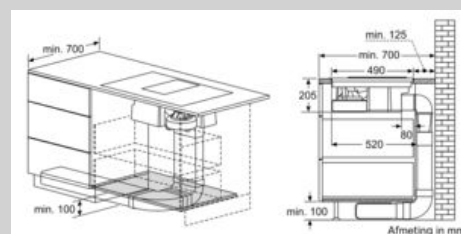
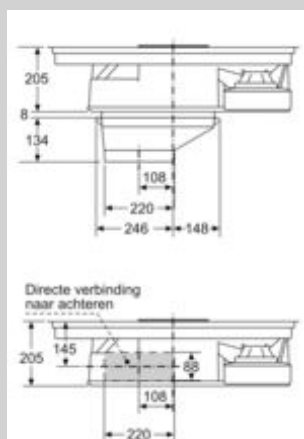
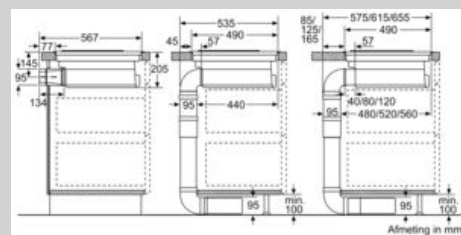
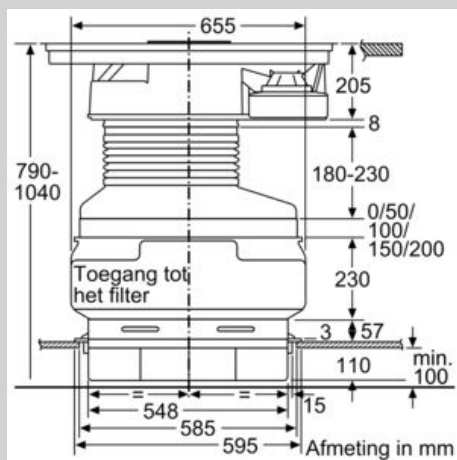
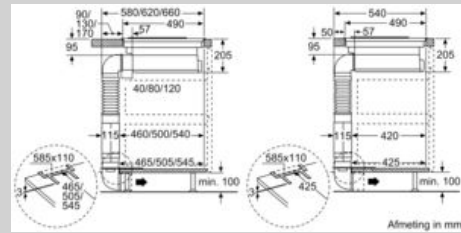
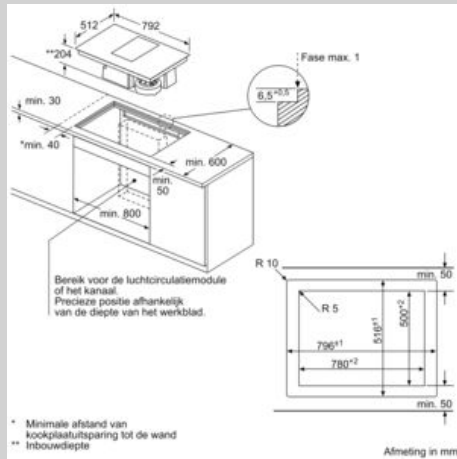
Technische data:

- Aansluitwaarde: 6.9 kW
- Voor luchtafvoerwerking is een luchtafvoerset (accessoire Z8100X0 €59,-) nodig
- Voor recirculatiewerking is een (CleanAir) recirculatiemodule (accessoire Z8200X0 €239,-) nodig
- Afmetingen (bx dxh):
79.2 cm x 51.2 cm x 20.4 cm
- Gewicht apparaat: 25
- Aansluitsnoer: 1.1 m
- Minimale werkbladdikte: 30 mm
- Nominale spanning: 220 - 240 V
- Inclusief aansluitsnoer
- Verbindingsstuk voor luchtafvoer: vlakkanaal DN 150

* Volgens de EU-norm nr. 65/2014

N 70, Inductiekookplaat met afzuiging, 80 cm
T48PD1BX0

Maatschetsen



N 70, Inductiekookplaat met afzuiging, 80 cm
T48PD1BX0

Maatschetsen

