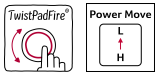
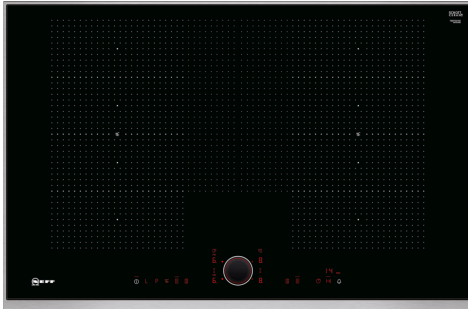


N 90, INDUCTIEKOOKPLAAT, 80 CM, ZWART,  
OPBOUWMONTAGE MET RAND  
T68TS61N0



Flexinductie kookplaat met TwistPad® Fire bediening.

- ✓ TwistPad® Fire - een intuïtieve, eenvoudige en snelle bediening met slechts één magnetische, afneembare knop.
- ✓ Power Move – Verplaats je pan om de temperatuur in een handomdraai aan te passen.
- ✓ Power Boost – Die extra boost wanneer je snel eten op tafel wil zetten.
- ✓ Inductie: de hitte dringt direct door in de pan voor een nauwkeurige kookervaring, en het stopt meteen wanneer je het uitzet.
- ✓ Power Move – Verplaats je pan om de temperatuur aan te passen.

Z9401FF0 Flexpan, groot, Z9401TY0 Teppan Yaki plaat, Z9403FF0 Flex pannenset, 3 stuks, Z9404FF0 Flex pannenset, 4 stuks, Z9404SE0 Pannenset 4-delig, Z9406SE0 Pannenset 6-delig, Z9410ES0 ;, Z9410X1 Braadslede inductiekookplaat, Z9415X1 Stoominzet voor braadslede FlexInductie, Z9416X2 Grillplaat, Z9417X2 Teppanyaki, Z9428FE0 Gietijzeren braadpan Ø 18 / 28 cm, Z943SE0 ;, Z9451X0 Pan, Z9453X0 Systeempan voor Braadsensor, Z9455X0 Systeem koekenpan Ø 28cm, Z9914X0 Verbindingslijst

Productnaam/ Productfamilie: ..... kookplaat glaskeramiek  
 Installatietype: .....Inbouw  
 Type kookplaat: ..... Elektrisch  
 Aantal kookzones: ..... 4  
 Inbouwafmetingen (hxbxd): ..... 51 x 750-780 x 490-500 mm  
 Breedte: ..... 826 mm  
 Afmetingen (hxbxd): ..... 51 x 826 x 546 mm  
 Afmetingen inclusief verpakking hxbxd: ..... 126 x 953 x 603 mm  
 Nettogewicht: ..... 16.7 kg  
 Brutoweight: ..... 20.4 kg  
 Restwarmte indicator: ..... Apart  
 Positie bedieningspaneel: ..... Front  
 Materiaal vangschaal: ..... Glaskeramisch  
 Kleur oppervlak: ..... Zwart, RVS  
 Kleur van de omlijsting: ..... RVS  
 Lengte elektriciteitsnoer: ..... 110.0 cm  
 EAN-code: ..... 4242004190882  
 Spanning: ..... 220-240 V  
 Frequentie: ..... 50; 60 Hz



N 90, INDUCTIEKOOKPLAAT, 80 CM, ZWART,  
OPBOUWMONTAGE MET RAND  
T68TS61N0

- 80 cm: ruimte voor 4 potten of pannen.

#### Flexibiliteit kookzones

- 2 Uitgebreide Flex Zones: gebruik kookgerei van elke vorm of afmeting overal binnen de 40 cm uitgebreide zone
- Kookzone linksvoor: 230 mm, 200 mm, 2.2 kW (max. vermogen 3.7 kW)
- Kookzone linksachter: 230 mm, 200 mm, 2.2 kW (max. vermogen 3.7 kW)
- Kookzone rechtsachter: 230 mm, 200 mm, 2.2 kW (max. vermogen 3.7 kW)
- Kookzone rechtsvoor: 230 mm, 200 mm, 2.2 kW (max. vermogen 3.7 kW)

#### Gebruiksgemak

- TwistPad® Fire bediening: intuïtieve, eenvoudige en snelle bediening met de verlichte magnetische afneembare knop.
- 17 Vermogensstanden: past de warmte nauwkeurig aan met 17 vermogensstanden (9 hoofdstanden en 8 tussenstanden)
- Warmhoudfunctie voor alle kookzones: houd gerechten warm op een vooraf ingesteld laag vermogen.
- Timer voor alle kookzones: schakelt de kookzone uit aan het einde van de ingestelde tijd (bijv. voor gekookte eieren).
- Kookwekker : een alarm aan het einde van de ingestelde tijd (bijv. voor pasta).
- Stopwatch
- : laat zien hoeveel tijd er is verstreken sinds het starten van de timer (bijv. voor aardappelen).

#### Tijdsbesparing en efficiency

- Power Boost voor alle kookzones
- : kook water sneller dankzij 50% meer energie dan op de hoogste stand.
- PanBoost: verwarmt pannen sneller dan op de hoogste stand en beschermt tegelijkertijd de pancoating.
- Automatic join split: Bij het plaatsen van groot kookgerei verbindt de kookplaat automatisch twee kookzones tot een grote zone.
- PowerMove (3 standen): verhoog of verlaag het vermogensniveau door de pan eenvoudig naar voren of naar achteren te bewegen.
- Power Transfer: bij het verplaatsen van een pan naar een andere kookzone (Flex zone) worden alle eerdere instellingen met één druk op de knop overgezet naar de nieuwe zone
- Quick Start functie: bij het aanzetten selecteert de kookplaat automatisch de kookzone met kookgerei in (geplaatst in uit-modus).
- Re Start-functie: herstelt alle vorige instellingen door de kookplaat binnen 4 seconden weer in te schakelen.

#### Kookhulp

- BraadSensor - met 5 temperatuurstanden: voorkomt aanbranding d.m.v. temperatuurgestuurd bakken en braden

#### Design

- Design ombouwraam roestvrijstaal

#### Veiligheid

- 2-Voudige restwarmte indicatie: geeft aan welke kookzones nog warm zijn.
- Kinderbeveiliging: voorkomt activering van de kookplaat
- Schoonmaakvergrendeling: veeg overgekookte vloeistoffen af zonder onbedoeld de instellingen te wijzigen (blokkeer alle toetsen gedurende 30 seconden)
- Hoofdschakelaar: schakelt alle kookzones uit met een druk op de knop
- Veiligheidsuitschakeling: om veiligheidsredenen stopt het verwarmen na een vooraf ingestelde tijd zonder interactie.
- Weergave energieverbruik : toont het elektriciteitsverbruik van het laatste kookproces

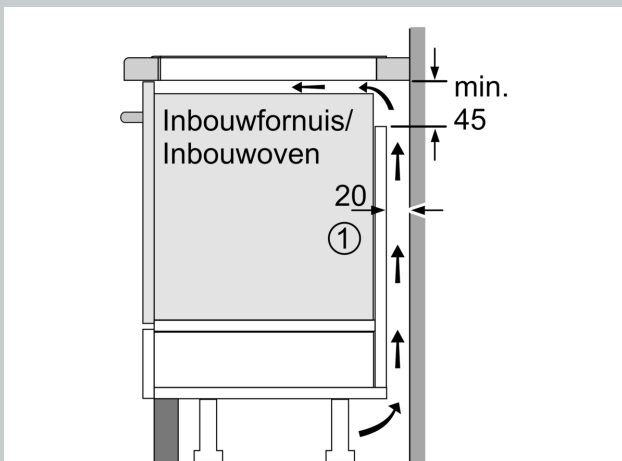
#### Installatie

- Afmetingen (bxdxh mm): 826 x 546 x 51
- Inbouwmaten (hxbxd mm) : 51 x 750 x (490 - 500)
- Minimale werkbladdikte: 16 mm
- Aansluitwaarde: 7.4 kW
- Powermanagement: beperk het maximale vermogen indien nodig (afhankelijk van de zekering van de elektrische installatie).
- Aansluitsnoer: 1.1 m, Inclusief aansluitsnoer

#### Accessoires

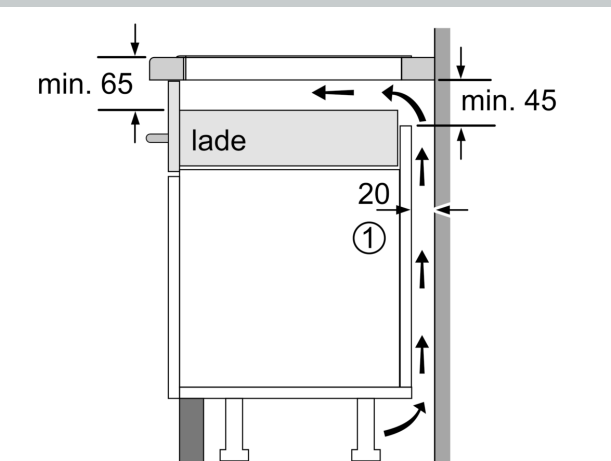
- Inbegrepen: 1x afstelstrip 750 - 780 mm

N 90, INDUCTIEKOOKPLAAT, 80 CM, ZWART,  
OPBOUWMONTAGE MET RAND  
T68TS61N0



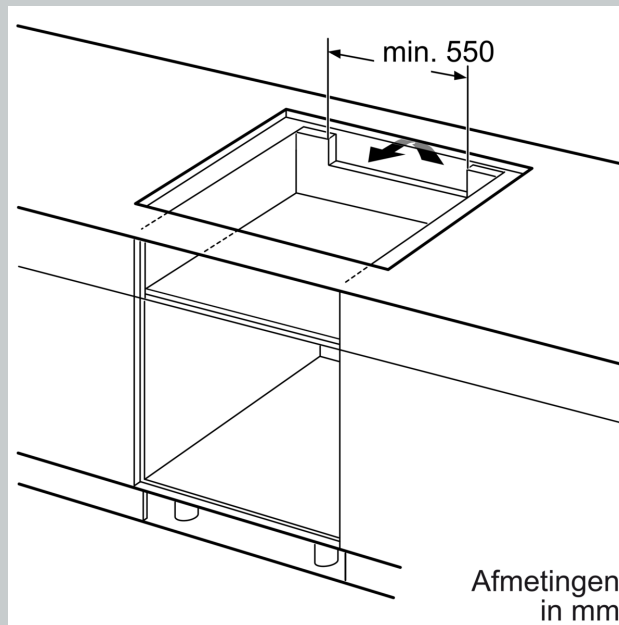
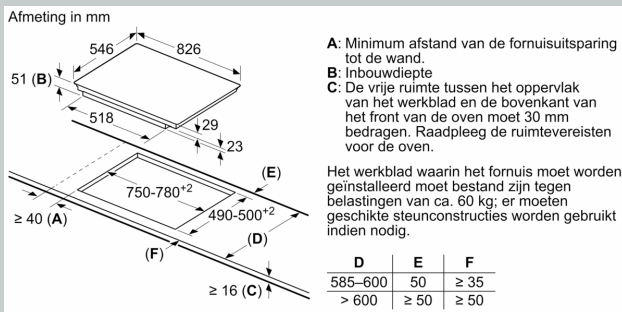
① Er moet voor een ventilatiespleet worden gezorgd.

Afmetingen in mm



① Er moet voor een ventilatiespleet worden gezorgd.

Afmetingen in mm



Afmetingen in mm