

## N 70, INDUCTIEKOOKPLAAT MET AFZUIGING, 70 CM, FLEX DESIGN V57YH04C0



Deze kookplaat met afzuiging combineert twee apparaten in één en zorgt voor een vrij zicht tijdens het koken.

- ✓ Twist Touch® - bedien je kookplaat door met je vinger te draaien.
- ✓ Flex Design: personaliseer je kookplaat met apart te kiezen zijlijsten in vier kleuren.
- ✓ Uitgebreide braadsensor: controleert de temperatuur en voorkomt aanbranden.
- ✓ Combi Inductie: combineer twee ronde kookzones om zelfs de grootste pannen te verwarmen.
- ✓ Favorieten knop: sla de gewenste instellingen op en beheer ze.

1 x CleanAir Plus koelfilter

Z861KR1 Recirculatiekit S (60cm), Z861KR2 Recirculatiekit L "universal" (65cm), Z861SB1 90° buisbocht horizontaal, Z861SB2 90° buisbocht verticaal, L, Z861SB3 90° buisbocht verticaal, M, Z861SB4 90° buisbocht verticaal S -60cm werkblad, Z861SIO Adaptereindstuk rond-vlak, Z861SI1 90° adapteraansluiting rond/vlak, Z861SM1 Vlakke rechte buis 500mm, Z861SM2 Vlakke rechte buis 1000mm, Z861SS1 Buisverbinder (vrouwelijk), Z861SS2 Flexibel verbindingsstuk DN 150 vlak, Z9301CO10 Verbindingslijst, Z9404SE0 Pannenset 4-delig, Z9406SE0 Pannenset 6-delig, Z9410ES0 ;, Z9428FE0 Gietijzeren braadpan Ø 18 / 28 cm, Z943SE0 ;, Z9802PFAY0 Flex Design zijpanelen kookplaat A.Grey, Z9802PFBY0 Flex Design zijlijsten, Brushed Bronze, Z9802PFDY0 Flex Design zijlijsten, Deep Black, Z9802PFMY0 Flex Design zijlijsten, Metallic Silver, Z1365WX0 Draadloze bluetooth thermometer, Z811DUO Akoestisch filter, Z821PD1 Plint Diffusor, Z821VR1 CleanAir recirculatiefilter vervanging, Z861KE1 ;, Z861KR0 Recirculatiekit L (70cm)

Z9301CO10 Verbindingslijst  
 Z9301CPAY0 Flex Design Combinatielijst A. Grey  
 Z9301CPBY0 Flex Design Combinatielijst B. Bronze  
 Z9301CPDY0 Flex Design Combinatielijst Deep Black  
 Z9301CPMY0 Flex Design Combinatielijst M. Silver  
 Z9802PFAY0 Flex Design zijpanelen kookplaat A. Grey  
 Z9802PFBY0 Flex Design zijlijsten, Brushed Bronze  
 Z9802PFDY0 Flex Design zijlijsten, Deep Black  
 Z9802PFMY0 Flex Design zijlijsten, Metallic Silver

Productnaam/ Productfamilie: ..... kookplaat glaskeramiek  
 Installatietype: ..... Inbouw  
 Type kookplaat: ..... Elektrisch  
 Inbouwafmetingen (hxbxd): ..... 223 x 560-560 x 490-500 mm  
 Breedte: ..... 714 mm  
 Afmetingen (hxbxd): ..... 223 x 714 x 527 mm  
 Afmetingen inclusief verpakking hxbxd: ..... 431 x 950 x 670 mm  
 Nettogewicht: ..... 24.2 kg  
 Brutoweight: ..... 30.6 kg  
 Restwarmte indicator: ..... Apart  
 Positie bedieningspaneel: ..... Front  
 Materiaal vangschal: ..... Glaskeramisch  
 Kleur oppervlak: ..... Zwart  
 Kleur van de omlijsting: ..... Kies uit brushed bronze, anthracite grey, deep black of metallic silver  
 Lengte elektriciteitsnoer: ..... 110.0 cm  
 Gesealde branders: ..... Nee  
 Power Boost: ..... Alle kookzones  
 Vermogen 2e kookzone (W): ..... 3.6 kW  
 Instelling afzuigvermogen: ..... 9-standen + 2 intensief  
 Maximale afzuigcapaciteit luchtafvoer: ..... 500 m³/h  
 Max. capaciteit recirculatie intensiefstand: ..... 595.0 m³/h  
 Maximale afzuigcapaciteit recirculatie: ..... 487 m³/h  
 Afzuigcapaciteit intensiefstand: ..... 622 m³/h  
 Geluidsniveau: ..... 69 dB(A) re 1pW  
 Geurfilter: ..... Nee  
 Spanning: ..... 220-240/380-415 V  
 Frequentie: ..... 50-60 Hz  
 Meegeleverde toebehoren: ..... 1 x CleanAir Plus koelfilter  
 Vertraging uitschakeling: ..... 30R\_12E min



## N 70, INDUCTIEKOOKPLAAT MET AFZUIGING, 70 CM, FLEX DESIGN V57YHQ4C0

- 70 cm: ruimte voor 4 potten of pannen.

### Flexibiliteit kookzones

- 2 CombiZones: 2x twee kookzones die als één kookzone kunnen worden gebruikt
- : gebruik groter kookgerei door twee kookzones te verbinden tot één grote zone
- Kookzone linksvoor: 190 mm, 210 mm, 2.5 kW (max. vermogen 3.7 kW)
- Kookzone linksachter: 190 mm, 210 mm, 2.5 kW (max. vermogen 3.7 kW)
- Kookzone rechtsachter: 190 mm, 210 mm, 2.5 kW (max. vermogen 3.7 kW)
- Kookzone rechtsvoor: 190 mm, 210 mm, 2.5 kW (max. vermogen 3.7 kW)

### Gebruiksgemak

- Twist Touch®: bedien het vermogen rechtstreeks met de geïntegreerde touch ring
- Favorieten knop: direct toegang tot favoriete functies met een configureerbare knop (beschikbaar met aangesloten Home Connect account)
- 17 Vermogensstanden: past de warmte nauwkeurig aan met 17 vermogensstanden (9 hoofdstanden en 8 tussenstanden)
- Warmhoud-functie, selecteerbaar via Favorieten knop/Home Connect App (verwachte beschikbaarheid in Q4/2024 via software-update voor apparaten die zijn aangesloten op Home Connect): houd gerechten warm op een vooraf ingesteld laag vermogen.
- Timer met uitschakelfunctie: schakelt de kookzone uit aan het einde van de ingestelde tijd (bijv. voor gekookte eieren).
- Timer met aftelfunctie (kan worden gekozen in plaats van uitschakeltimer): een alarm aan het einde van de ingestelde tijd (bijv. voor pasta).
- Geluidsvolume aanpasbaar aan persoonlijke voorkeur en behoeften

### Tijdsbesparing en efficiency

- Power Boost voor alle kookzones
- : kook water sneller dankzij 50% meer energie dan op de hoogste stand.
- Pan boost, selecteerbaar via Favorieten knop/Home Connect App (verwachte beschikbaarheid in Q4/2024 via software-update voor apparaten aangesloten op Home Connect): verwarmt pannen sneller dan op de hoogste stand en beschermt tegelijkertijd de pancoating.
- Quick Start functie: bij het aanzetten selecteert de kookplaat automatisch de kookzone met kookgerei in (geplaatst in uit-modus).
- Re Start-functie: herstelt alle vorige instellingen door de kookplaat binnen 4 seconden weer in te schakelen.

### Kookhulp

- Uitgebreide Braadsensor: voorkomt aanbranding d.m.v. temperatuurgestuurd bakken en braden
- Gerechten assistent, via Home Connect App (naar verwachting beschikbaar in Q4/2024 via software-update voor apparaten die zijn

aangesloten op Home Connect): vind eenvoudig de juiste temperatuurinstelling voor een bepaald gerecht via de home connect app.

### Connectiviteit

- Home Connect: op afstand monitoren en aanpassen van de instellingen met de Home Connect App: controleer of de kookplaat is uitgeschakeld ook als je niet thuis bent, en vind recepten of extra functies in de Home Connect app.
- Smart home trigger, via Favorieten knop (beschikbaar met aangesloten Home Connect account): open het slimme universum van uw kookplaat (partnerservice vereist)
- Updatebaar apparaat (beschikbaar met aangesloten Home Connect account): houd het toestel altijd up-to-date met de laatste stand van de software

### Design

- Flex Design: verwisselbare zijlijsten (kies jouw favoriet uit 4 kleuren)
- Neff Collection exclusive zone opdruk: minimalistisch ontwerp dankzij de donkere kleur

### Veiligheid

- 2-Voudige restwarmte indicatie: geeft aan welke kookzones nog warm zijn.
- Kinderbeveiliging: voorkomt activering van de kookplaat
- Hoofdschakelaar: schakelt alle kookzones uit met een druk op de knop
- Veiligheidsuitschakeling: om veiligheidsredenen stopt het verwarmen na een vooraf ingestelde tijd zonder interactie.

### Installatie

- Afmetingen (bxdxh mm): 714 x 527 x 223
- Inbouwmaten (hxbxd mm) : 223 x 560 x (490 - 500)
- Minimale werkbladdikte: 16 mm
- Aansluitwaarde: 7.4 kW
- Powermanagement: beperk het maximale vermogen indien nodig (afhankelijk van de zekering van de elektrische installatie).
- Aansluitsnoer: 1.1 m, Inclusief aansluitsnoer

### Accessoires

- Inbegrepen: Clean Air Plus geurfilter (4 stuks), Adapter voor vrij uitblazen
- Inbouw in een 60 cm brede kast mogelijk

### Afzuigstelsysteem

- Inductiekookplaat met volledig geïntegreerde krachtige afzuigunit met een keramisch glas element
- Geschikt voor luchtafvoer of recirculatie. Installatietoebehoren voor ongeleide recirculatie, waaronder deze vier Clean Air geurfilters en een telescopisch schuifelement, zijn inbegrepen in de kookplaat. Accessoires voor andere installatiemogelijkheden zijn apart verkrijgbaar.
- Esthetisch geïntegreerd, volledig vlakke luchtinlaat met zwevend, hittebestendig glaskeramiek element voor vrije beweging en plaatsing van kookgerei.
- Automatische inschakeling van ventilatie bij gebruik van een kookzone.

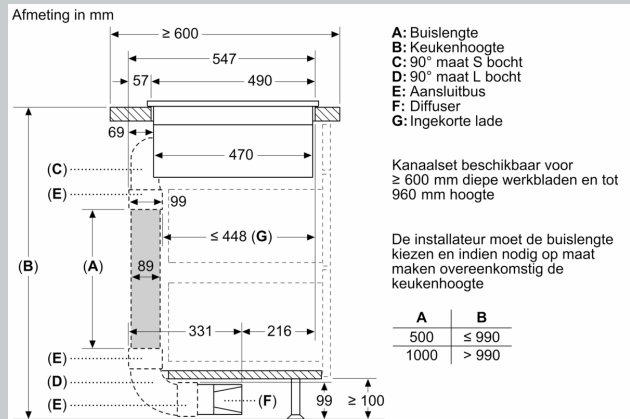
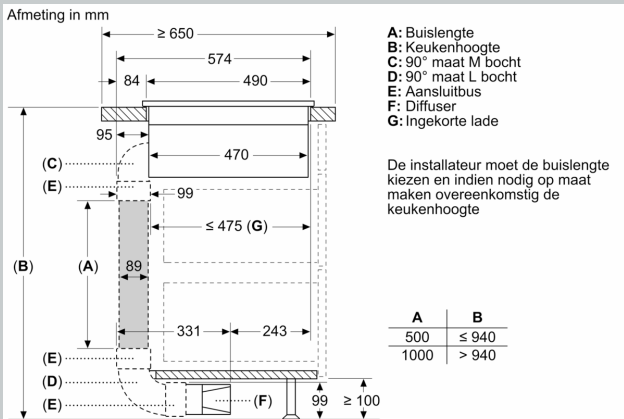
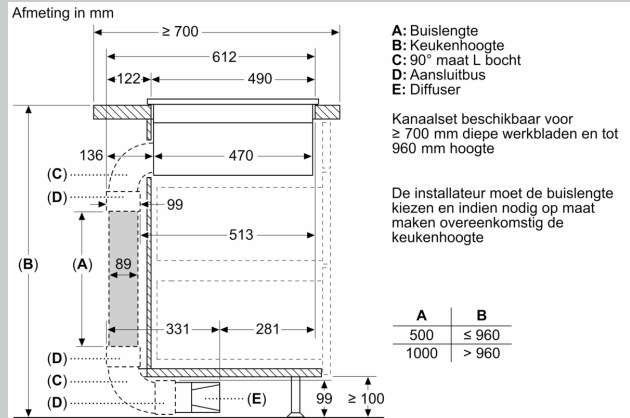
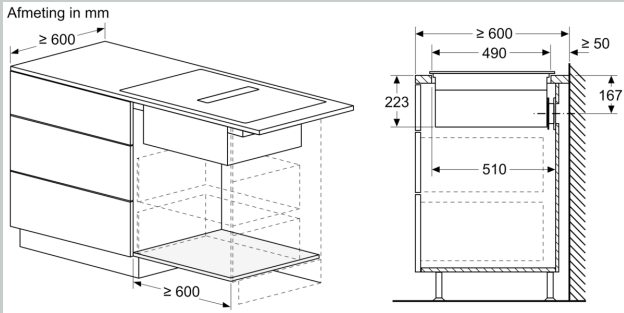
- Automatische nalooptijd (30 minuten)
- Efficiënte koolborstelloze iQdrive technologie
- Gemakkelijk te demonteren en gemakkelijk te reinigen vetfilter en vloeistofcollector:
- - Met één hand te verwijderen filter-unit via glaskeramisch handgreep
- - Vetfilters van roestvrij staal met 12 lagen voor hoge vetfilteringsefficiëntie 94 %.
- - Alle onderdelen van de unit zijn uitneembaar, vaatwasbestendig en hitte bestendig
- - Vloeistof opvangunit (bovenaf) met een capaciteit van 200 ml
- - Krachtig afvoersysteem voor morsen van meer dan 200 ml vocht.
- - Overloopreservoir met extra capaciteit van 700 ml voor ernstigere ongevalsituaties. Vaatwasserbestendig. Gemakkelijk toegankelijk en afneembaar van onderen.
- - Totale vocht/vloeistofopname capaciteit van 900ml (200ml+700ml)
- - waterdicht ventilatorsysteem
- Ventilatiesysteem prestaties:
- - Afzuigcapaciteit bij luchtafvoer (volgens EN 61591): min. normaalstand: 154 m<sup>3</sup>/h, max. normaalstand: 500 m<sup>3</sup>/h, max. intensiefstand: 622 m<sup>3</sup>/h
- - Afzuigcapaciteit bij recirculatie (volgens EN 61591): min. normaalstand: 117 m<sup>3</sup>/h, max. normaalstand: 487 m<sup>3</sup>/h, max. intensiefstand 595 m<sup>3</sup>/h
- - Geluidsniveau bij luchtafvoer (volgens EN 60704-3): min. normaalstand 42 dB re 1 pW, max. normaalstand 69 dB re 1 pW, max. intensiefstand 74 dB re 1 pW
- - Geluidsniveau bij recirculatie (volgens EN 60704-3): min. normaalstand 41 dB re 1 pW, max. normaalstand 68 dB re 1 pW, max. intensiefstand 72 dB re 1 pW
- Verbruiksgegevens en energie-efficiëntie (volgens (EU) nr. 65/2014):
- - Energieklasse volgens EU-norm nr. 65/2014: B (op een schaal van A+++ tot D)
- - Energieklasse ventilator : A
- - Gemiddeld energieverbruik: 57 .
- - Energieklasse vetfilter :B
- - Max. geluidsniveau op normaalstand: 69 dB

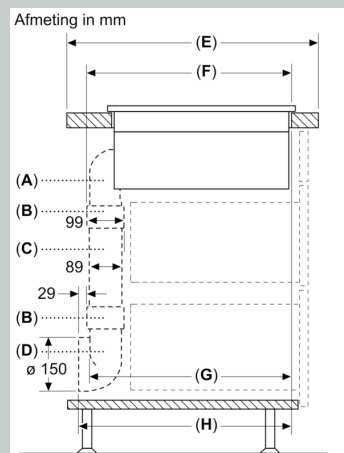
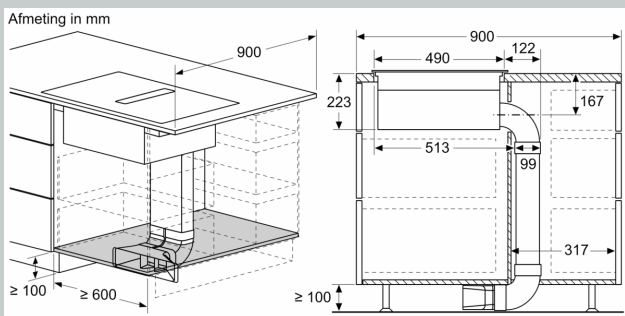
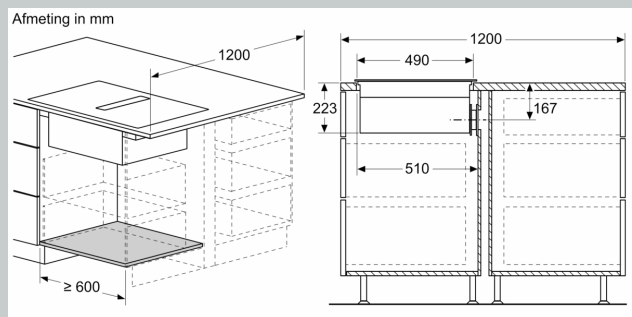
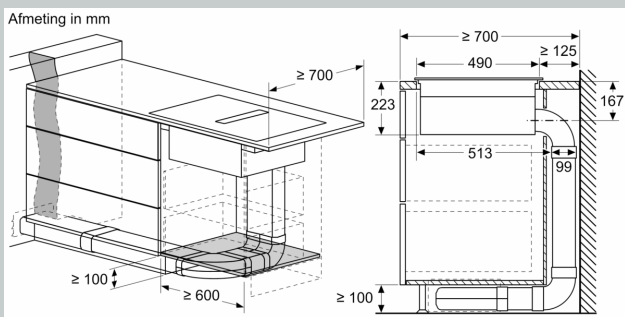
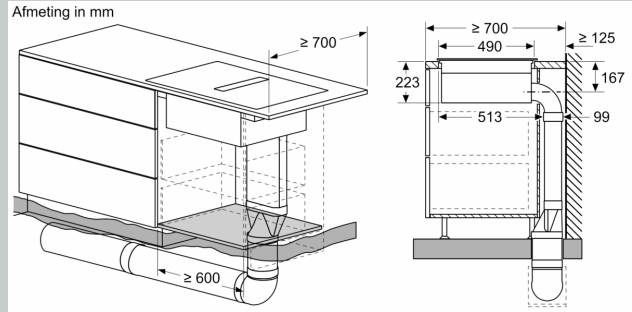
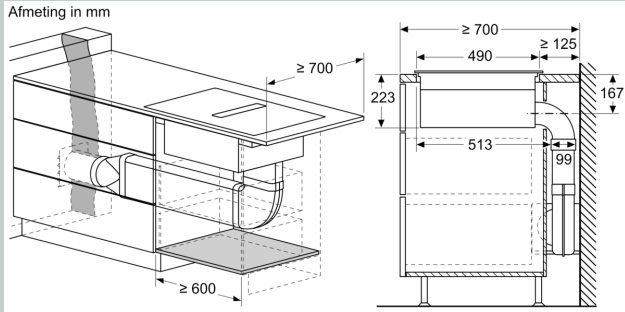
#### Installatievoorschriften:

- Geschikt voor luchtafvoer of recirculatieafzuiging in 4 verschillende opties (ongeleid, gedeeltelijk en volledig geleide recirculatie of luchtafvoer). Installatieaccessoires voor ongeleide recirculatie, waaronder vier cleanAir Plus geurfilters en een telescopisch schuifelement, zijn inbegrepen bij de kookplaat. De meegeleverde accessoires maken een eenvoudige en snelle installatie mogelijk en kunnen in alle werkbladdieptes  $\geq 60$  cm worden ingepland. Voor andere installatietypes wordt een van de volgende accessoiresets aanbevolen:
- Z861KR1 voor gedeeltelijk geleide recirculatie in werkbladen van  $\geq 60$ cm diepte met een max. werkbladhoogte van 960 mm. Z861KRO voor gedeeltelijk teruggevoerde recirculatie in werkbladen van 70 cm diepte of  $\geq 70$  cm diepte met een maximale werkbladhoogte van 960 mm.
- - Z861KE1 als starterkit voor luchtafvoer in werkbladen van  $\geq 60$  cm diep.
- Om de volledig bebuizing te voltooien of om een ander individuele recirculatieplanning uit te voeren, zijn er verschillende accessoires verkrijgbaar.

- Planning suggesties:
- - Installatie is mogelijk in zowel eiland- als wandopstellingen
- - De max. inbouwdiepte is 223 mm onder het werkblad
- - Het apparaat moet van onderen vrij toegankelijk zijn (Voor toegang tot de onderste vloeistofopvangbak)
- - The "Plug 'n Play" starterset Z821UD0 voor recirculatie direct achter de kast vereist een verticale opening van min. 25 mm achter het achterpaneel van het meubel. Aanbevolen voor ideale prestaties zijn 50 mm.
- - De minimale dikte van het werkblad is 16 mm voor inbouw- en opbouwapparaten met het standaard installatiesysteem. Installatie in nog dunnere werkbladen is ook mogelijk met het reserveonderdeel: 626792.
- - Het totale gewicht van het apparaat is 26 kg - de draagkracht en stabiliteit, vooral in het geval van zeer dunne werkbladen, moeten worden ondersteund met behulp van geschikte onderconstructies. Er moet rekening worden gehouden met het totale gewicht van het apparaat en de structurele integriteitsspecificaties van de fabrikant van het werkblad.
- - Voor recirculatie moet een terugstroomopening van  $\geq 400\text{cm}^2$  in het plintgebied worden gerespecteerd. De opening kan worden gerealiseerd via afvoerroosters, lamellenroosters of subtiel ingekorte plinten, afhankelijk van het assortiment van de keukenmeubelfabrikant
- - De luchtuitlaat aan de achterzijde van het apparaat is direct toegankelijk met een mannelijk plat kanaalelement (DN 150)
- - Bij een installatie met luchtafvoer dient een eenrichtingsklep (of terugslagklep) met een maximale openingsdruk van 65Pa te worden geïnstalleerd

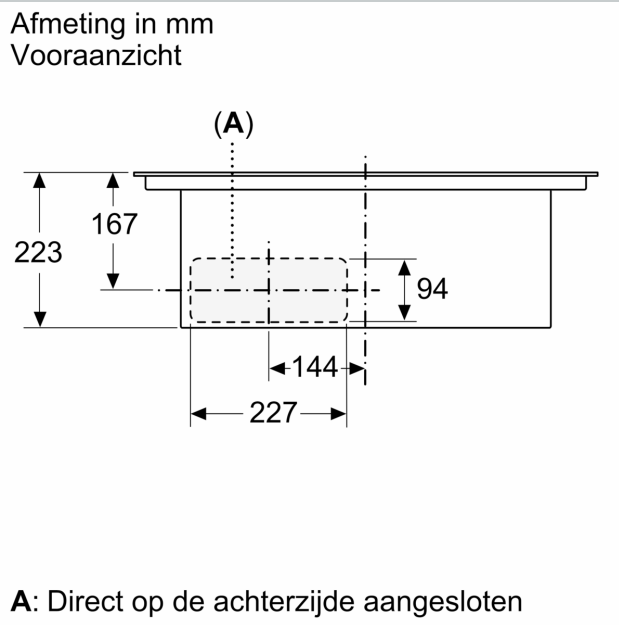
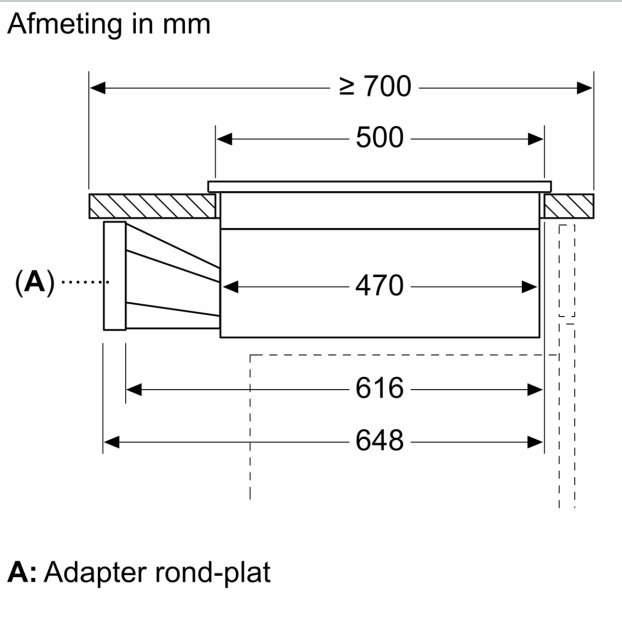
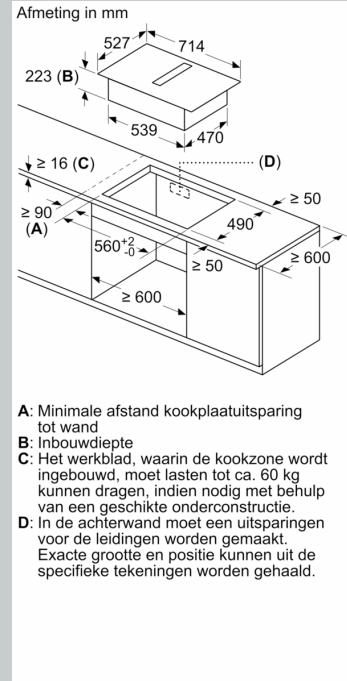
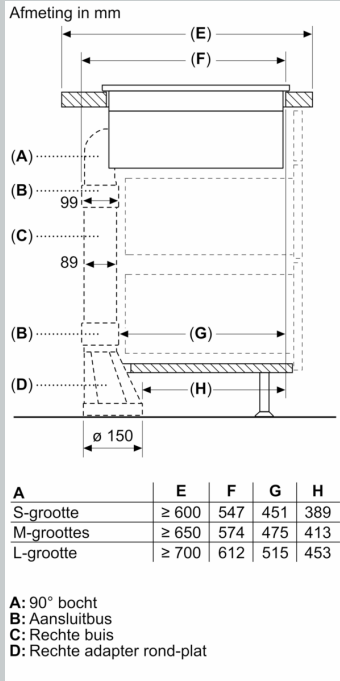
N 70, INDUCTIEKOOKPLAAT MET AFZUIGING, 70  
CM, FLEX DESIGN  
V57YHQ4C0



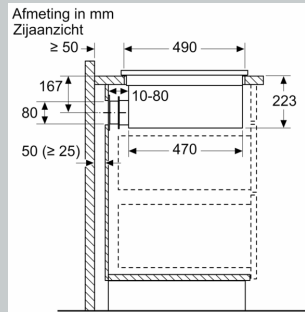
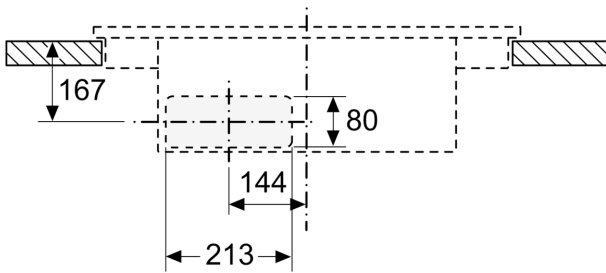


	E	F	G	H
S-grootte	≥ 600	547	545	579
M-groottes	≥ 650	574	569	603
L-grootte	≥ 700	612	609	643

A: 90° bocht  
 B: Aansluitbus  
 C: Rechte buis  
 D: 90° Adapter rond-plat



Afmeting in mm  
Vooraanzicht - Meubeluitsparing  
voor circulatielucht zonder kanaal



Bij installatie direct tegen de buitenwanden die niet zijn geïsoleerd ( $\mu \geq 0,5 \text{ W/m}^2\text{°C}$ ), adviseren wij het gebruik van gedeeltelijke of volledig in kanalen uitgevoerde recirculatieconfiguraties.

Afmeting in mm  
Vooraanzicht

