

## N 90, INDUCTIEKOOKPLAAT MET AFZUIGING, 80 CM, FLEX DESIGN V68YYX4C0


**B**


1 x CleanAir Plus koelfilter

Z1365WX0 Draadloze bluetooth thermometer, Z811DU0 Akoestisch filter, Z821PD1 Plint Diffusor, Z821VR1 CleanAir recirculatiefilter vervanging, Z861KE1 ;, Z861KR0 Recirculatiekit L (70cm), Z861KR1 Recirculatiekit S (60cm), Z861KR2 Recirculatiekit L "universal" (65cm), Z861SB1 90° buisbocht horizontaal, Z861SB2 90° buisbocht verticaal, L, Z861SB3 90° buisbocht verticaal, M, Z861SB4 90° buisbocht verticaal S -60cm werkblad, Z861SIO Adaptereindstuk rond-vlak, Z861SI1 90° adapteraansluiting rond/vlak, Z861SM1 Vlakke rechte buis 500mm, Z861SM2 Vlakke rechte buis 1000mm, Z861SS1 Buisverbinder (vrouwelijk), Z861SS2 Flexibel verbindingstuk DN 150 vlak, Z9301CO10 Verbindingslijst, Z9401FF0 Flexpan, groot, Z9401TY0 Teppan Yaki plaat, Z9403FF0 Flex pannenset, 3 stuks, Z9404FF0 Flex pannenset, 4 stuks, Z9404SE0 Pannenset 4-delig, Z9406SE0 Pannenset 6-delig, Z9410E50 ;, Z9410X1 Braadslede inductiekookplaat, Z9415X1 Stoominzet voor braadslede FlexInductie, Z9416X2 Grillplaat, Z9417X2 Teppanyaki, Z9428FE0 Gietijzeren braadpan Ø 18 / 28 cm, Z943SE0 ;, Z9801TWAY0 Twist Pad Flex, Anthracite Grey, Z9801TWBY0 Twist Pad Flex, Brushed Bronze, Z9801TWDY0 Twist Pad Flex, Deep Black, Z9801TWMY0 Twist Pad Flex, Metallic Silver, Z9802PFAY0 Flex Design zijpanelen kookplaat A.Grey, Z9802PFBY0 Flex Design zijlijsten, Brushed Bronze, Z9802PFDY0 Flex Design zijlijsten, Deep Black, Z9802PFMY0 Flex Design zijlijsten, Metallic Silver

Z9301CO10 Verbindingslijst  
 Z9301CPAY0 Flex Design Combinatielijst A. Grey  
 Z9301CPBY0 Flex Design Combinatielijst B.Bronze  
 Z9301CPDY0 Flex Design Combinatielijst Deep Black  
 Z9301CPMY0 Flex Design Combinatielijst M.Silver  
 Z9302GLAY0 Flex Design Seamless Glassdraft A.grey  
 Z9302GLMY0 Flex Design Seamless Glassdraft M.Silver  
 Z9802PFAY0 Flex Design zijpanelen kookplaat A.Grey  
 Z9802PFBY0 Flex Design zijlijsten, Brushed Bronze

Deze kookplaat met afzuiging combineert twee apparaten in één en zorgt voor een vrij zicht tijdens het koken.

- ✓ Twist Pad Flex®: een makkelijke draaiknop om je kookplaat te bedienen.
- ✓ Flex Design: personaliseer je kookplaat met Twist Pad Flex® en zijlijsten die je apart kunt kiezen.
- ✓ Flex Inductie: De kookplaat herkent en verwarmt individuele pannen.
- ✓ Intuïtieve Flex Zones: Zet je pan neer waar je wilt! Afmeting, vorm en positie worden meteen herkend.
- ✓ De hoge afzuigsnelheid zorgt voor een goed zicht tijdens het koken dankzij efficiënte motortechnologie.

Productnaam/ Productfamilie: ..... kookplaat glaskeramik  
 Installatietype: .....Inbouw  
 Type kookplaat: ..... Elektrisch  
 Inbouwafmetingen (hxbxd): .....223 x 750-750 x 490-500 mm  
 Breedte: .....834 mm  
 Afmetingen (HxBxD): ..... 223 x 834 x 527 mm  
 Afmetingen inclusief verpakking hxbxd: .....430 x 940 x 660 mm  
 Nettogewicht: ..... 25.4 kg  
 Brutoweight: ..... 31.8 kg  
 Restwarmte indicator: ..... Apart  
 Positie bedieningspaneel: ..... Front  
 Materiaal vangschaal: ..... Glaskeramisch  
 Kleur oppervlak: .....Zwart  
 Kleur van de omlijsting: ..... Kies uit brushed bronze, anthracite grey, deep black of metallic silver  
 Lengte elektriciteitsnoer: ..... 110.0 cm  
 Gesalde branders: ..... Nee  
 Power Boost: ..... Alle kookzones  
 Vermogen 2e kookzone (W): ..... 3.3 kW  
 Maximale afzuigcapaciteit luchtafvoer: ..... 500 m³/h  
 Max. capaciteit recirculatie intensiefstand: ..... 595.0 m³/h  
 Maximale afzuigcapaciteit recirculatie: ..... 499 m³/h  
 Afzuigcapaciteit intensiefstand: ..... 622 m³/h  
 Geluidsniveau: ..... 69 dB(A) re 1pW  
 Geurfilter: ..... Nee  
 Spanning: ..... 220-240/380-415 V  
 Frequentie: ..... 50-60 Hz  
 Meegeleverde toebehoren: ..... 1 x CleanAir Plus koelfilter  
 Vertraging uitschakeling: ..... 30R\_12E min



Z9802PFDY0 Flex Design zijlijsten, Deep Black  
Z9802PFMY0 Flex Design zijlijsten, Metallic Silver

N 90, INDUCTIEKOOKPLAAT MET AFZUIGING, 80  
CM, FLEX DESIGN  
V68YYX4C0

- 80 cm: ruimte voor 4 potten of pannen.

#### Flexibiliteit kookzones

- 2 Flex Zones: Gebruik kookgerei van elke vorm of afmeting waar dan ook binnen de 40 cm lange zone.
- Kookzone linksvoor: 200 mm, 230 mm, 2.2 kW (max. vermogen 3.7 kW)
- Kookzone linksachter: 200 mm, 230 mm, 2.2 kW (max. vermogen 3.7 kW)
- Kookzone rechtsachter: 200 mm, 230 mm, 2.2 kW (max. vermogen 3.7 kW)
- Kookzone rechtsvoor: 200 mm, 230 mm, 2.2 kW (max. vermogen 3.7 kW)

#### Gebruiksgemak

- Twist Pad Flex®: regel het vermogen rechtstreeks met de afneembare magnetische draaiknop
- Light Dialog met tweekleurig display (wit/rood): zie direct, welke kookzone verwarmd wordt en welke functie in gebruik is op het tweekleurige display
- Favorieten knop: direct toegang tot favoriete functies met een configureerbare knop (beschikbaar met aangesloten Home Connect account)
- 17 Vermogensstanden: past de warmte nauwkeurig aan met 17 vermogensstanden (9 hoofdstanden en 8 tussenstanden)
- Warmhoud-functie, selecteerbaar via Favorieten knop/Home Connect App (verwachte beschikbaarheid in Q4/2024 via software-update voor apparaten die zijn aangesloten op Home Connect): houd gerechten warm op een vooraf ingesteld laag vermogen.
- Timer met uitschakelfunctie: schakelt de kookzone uit aan het einde van de ingestelde tijd (bijv. voor gekookte eieren).
- Timer met aftelfunctie (kan worden gekozen in plaats van uitschakeltimer): een alarm aan het einde van de ingestelde tijd (bijv. voor pasta).
- Geluidsvolume aanpasbaar aan persoonlijke voorkeur en behoeften

#### Tijdsbesparing en efficiency

- Power Boost voor alle kookzones
- : kook water sneller dankzij 50% meer energie dan op de hoogste stand.
- Pan boost, selecteerbaar via Favorieten knop/Home Connect App (verwachte beschikbaarheid in Q4/2024 via software-update voor apparaten aangesloten op Home Connect): verwarmt pannen sneller dan op de hoogste stand en beschermt tegelijkertijd de pancoating.
- Automatic join split: Bij het plaatsen van groot kookgerei verbindt de kookplaat automatisch twee kookzones tot een grote zone.
- Power Transfer: bij het verplaatsen van een pan naar een andere kookzone (Flex zone) worden alle eerdere instellingen met één druk op de knop overgezet naar de nieuwe zone
- Automatische zone selectie: bij het inschakelen selecteert de kookplaat automatisch de kookzone waarop een nieuw kookgerei wordt geplaatst.
- Panherkenning: Wanneer je een pan op de Flex zone verplaatst, passen de instellingen zich onmiddellijk aan en past de kookzone

zich aan de grootte van het kookgerei aan

- Quick Start functie: bij het aanzetten selecteert de kookplaat automatisch de kookzone met kookgerei in (geplaatst in uit-modus).
- Re Start-functie: herstelt alle vorige instellingen door de kookplaat binnen 4 seconden weer in te schakelen.

#### Kookhulp

- Uitgebreide Braadsensor: voorkomt aanbranding d.m.v. temperatuurgestuurd bakken en braden
- Gerechten assistent, via Home Connect App (naar verwachting beschikbaar in Q4/2024 via software-update voor apparaten die zijn aangesloten op Home Connect): vind eenvoudig de juiste temperatuurinstelling voor een bepaald gerecht via de home connect app.

#### Connectiviteit

- Home Connect: op afstand monitoren en aanpassen van de instellingen met de Home Connect App: controleer of de kookplaat is uitgeschakeld ook als je niet thuis bent, en vind recepten of extra functies in de Home Connect app.
- Smart home trigger, via Favorieten knop (beschikbaar met aangesloten Home Connect account): open het slimme universum van uw kookplaat (partnerservice vereist)
- Updatebaar apparaat (beschikbaar met aangesloten Home Connect account): houd het toestel altijd up-to-date met de laatste stand van de software

#### Design

- Flex Design: verwisselbare zijlijsten (kies jouw favoriet uit 4 kleuren)
- Neff Collection exclusive zone opdruk: minimalistisch ontwerp dankzij de donkere kleur

#### Veiligheid

- 2-Voudige restwarmte indicatie: geeft aan welke kookzones nog warm zijn.
- Kinderbeveiliging: voorkomt activering van de kookplaat
- Hoofdschakelaar: schakelt alle kookzones uit met een druk op de knop
- Veiligheidsuitschakeling: om veiligheidsredenen stopt het verwarmen na een vooraf ingestelde tijd zonder interactie.

#### Accessoires

- Inbegrepen: Clean Air Plus geurfilter (4 stuks), Adapter voor vrij uitblazen

#### Installatie

- Afmetingen (bxdxh mm): 834 x 527 x 223
- Inbouwmaten (hxbxd mm) : 223 x 750 x (490 - 500)
- Minimale werkbladdikte: 16 mm
- Inbouw in een 60 cm brede kast mogelijk
- Aansluitwaarde: 7.4 kW
- Powermanagement: beperk het maximale vermogen indien nodig (afhankelijk van de zekering van de elektrische installatie).

#### Afzuigstelsysteem

- Inductiekookplaat met volledig geïntegreerde krachtige afzuigunit

met een keramisch glas element

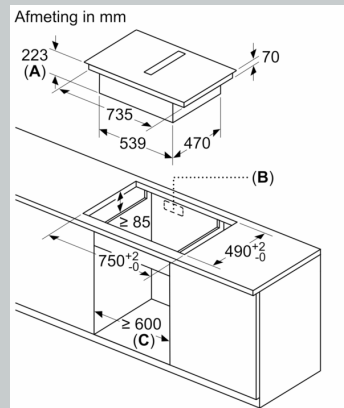
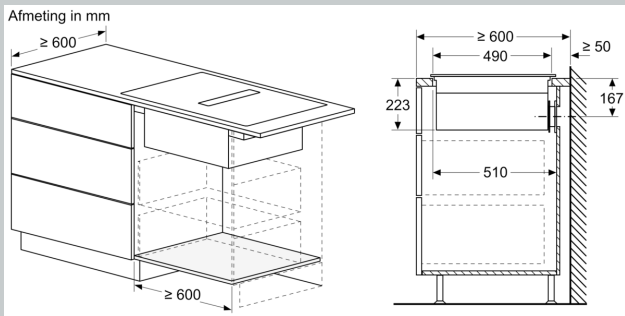
- Geschikt voor luchtafvoer of recirculatie. Installatietoebehoren voor ongeleide recirculatie, waaronder deze vier Clean Air geurfilters en een telescopisch schuifelement, zijn inbegrepen in de kookplaat. Accessoires voor andere installatiemogelijkheden zijn apart verkrijgbaar.
- Automatische inschakeling van ventilatie bij gebruik van een kookzone.
- Automatische nalooptijd (30 minuten)
- Efficiënte koolborstelloze iQdrive technologie
- Gemakkelijk te demonteren en gemakkelijk te reinigen vetfilter en vloeistofcollector:
  - Met één hand te verwijderen filter-unit via glaskeramisch handgreep
  - Vetfilters van roestvrij staal met 12 lagen voor hoge vetfilteringsefficiëntie 94 %.
- Alle onderdelen van de unit zijn uitneembaar, vaatwasbestendig en hitte bestendig
- - Vloeistof opvangunit (bovenaf) met een capaciteit van 200 ml
- - Krachtig afvoersysteem voor morsen van meer dan 200 ml vocht.
- - Overloopreservoir met extra capaciteit van 700 ml voor ernstigere ongevalsituaties. Vaatwasserbestendig. Gemakkelijk toegankelijk en afneembaar van onderen.
- - Totale vocht/vloeistofopname capaciteit van 900ml (200ml+700ml)
- - waterdicht ventilatorsysteem
- Ventilatiesysteem prestaties:
  - Afzuigcapaciteit bij luchtafvoer (volgens EN 61591): min. normaalstand: 154 m<sup>3</sup>/h, max. normaalstand: 500 m<sup>3</sup>/h, max. intensiefstand: 622 m<sup>3</sup>/h
  - Afzuigcapaciteit bij recirculatie (volgens EN 61591): min. normaalstand: 132 m<sup>3</sup>/h, max. normaalstand: 499 m<sup>3</sup>/h, max. intensiefstand 595 m<sup>3</sup>/h
- - Geluidsniveau bij luchtafvoer (volgens EN 60704-3): min. normaalstand 42 dB re 1 pW, max. normaalstand 69 dB re 1 pW, max. intensiefstand 74 dB re 1 pW
- - Geluidsniveau bij recirculatie (volgens EN 60704-3): min. normaalstand 41 dB re 1 pW, max. normaalstand 68 dB re 1 pW, max. intensiefstand 72 dB re 1 pW
- Verbruiksgegevens en energie-efficiëntie (volgens (EU) nr. 65/2014):
  - Energieklasse volgens EU-norm nr. 65/2014: B (op een schaal van A+++ tot D)
  - Energieklasse ventilator : A
  - Gemiddeld energieverbruik: 57 .
  - Energieklasse vetfilter :B
  - Max. geluidsniveau op normaalstand: 69 dB

#### Installatievoorschriften:

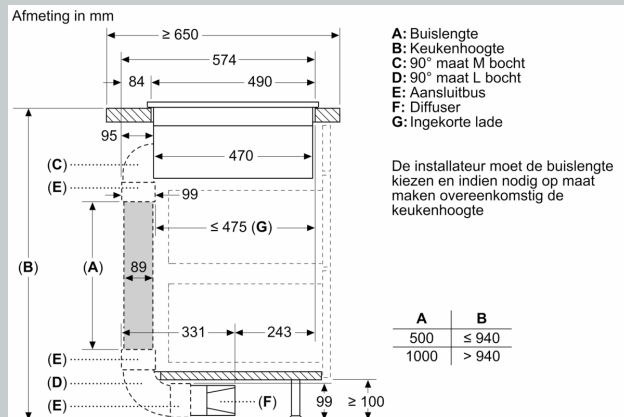
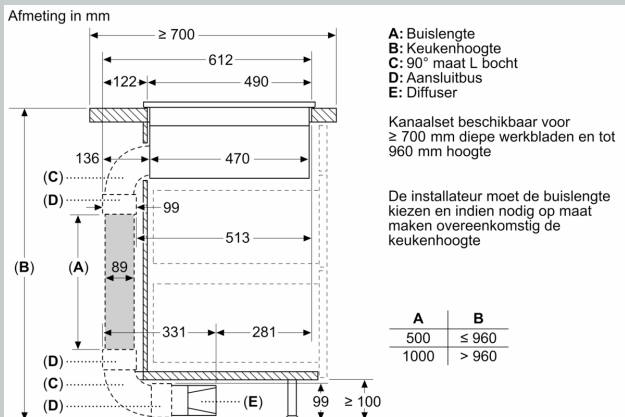
- - Voor luchtafvoer is een starterset Z811DU0 benodigd.
- - Voor recirculatie onder de plint is een starterset met cleanAir filters (4 stuks) en diffusor benodigd (accessoire Z821PD0). Voor recirculatie direct achter de kast is een starterset met cleanAir filters (4 stuks) en adapter benodigd (accessoire Z821UD0).
- Om de volledig bebuizing te voltooien of om een andere individuele recirculatieplanning uit te voeren, zijn er verschillende accessoires verkrijgbaar.
- Planning suggesties:
  - Installatie is mogelijk in zowel eiland- als wandopstellingen

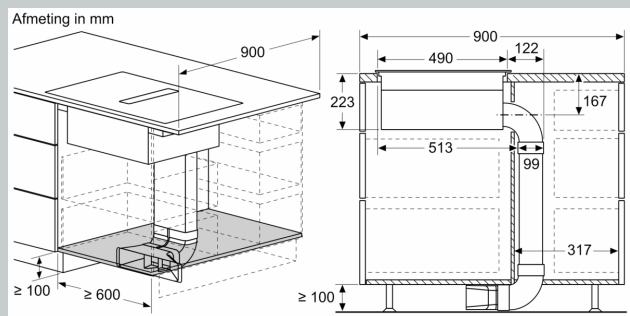
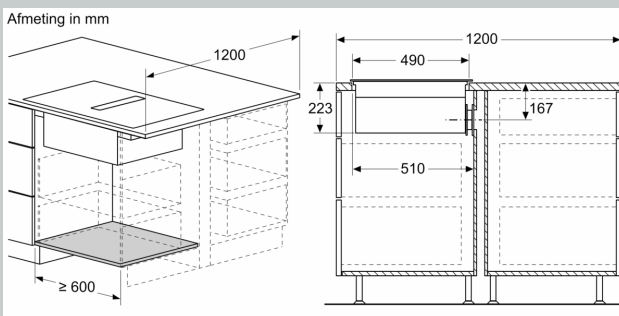
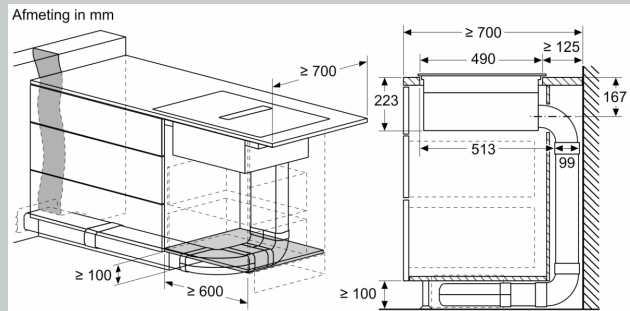
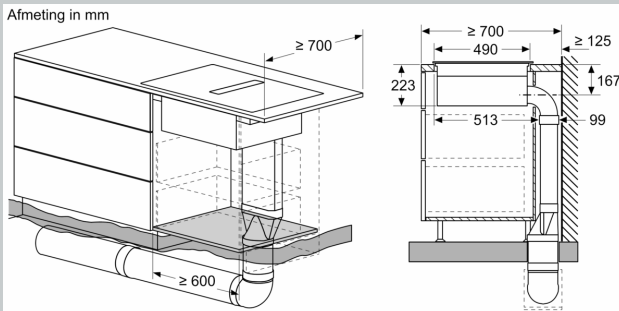
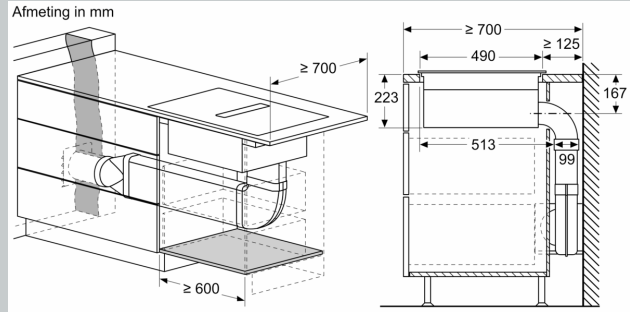
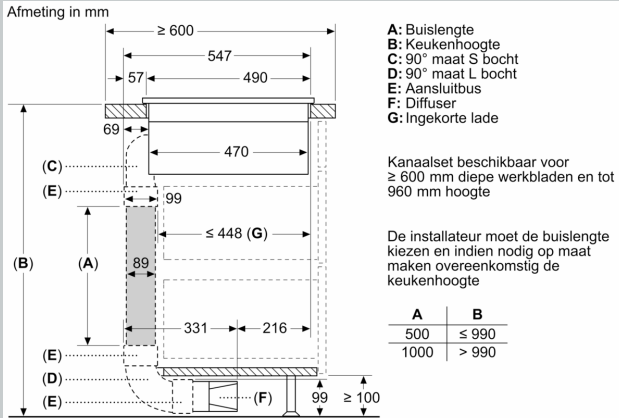
- - De max. inbouwdiepte is 223 mm onder het werkblad
- - Het apparaat moet van onderen vrij toegankelijk zijn (Voor toegang tot de onderste vloeistofopvangbak)
- - The "Plug 'n Play" starterset Z821UD0 voor recirculatie direct achter de kast vereist een verticale opening van min. 25 mm achter het achterpaneel van het meubel. Aanbevolen voor ideale prestaties zijn 50 mm.
- - Voor recirculatie moet een terugstroomopening van  $\geq 400\text{cm}^2$  in het plintgebied worden gerespecteerd. De opening kan worden gerealiseerd via afvoerroosters, lamellenroosters of subtiel ingekorte plinten, afhankelijk van het assortiment van de keukenmeubelfabrikant
- - De luchtuitlaat aan de achterzijde van het apparaat is direct toegankelijk met een mannelijk plat kanaalelement (DN 150)
- - Bij een installatie met luchtafvoer dient een eenrichtingsklep (of terugslagklep) met een maximale openingsdruk van 65Pa te worden geïnstalleerd

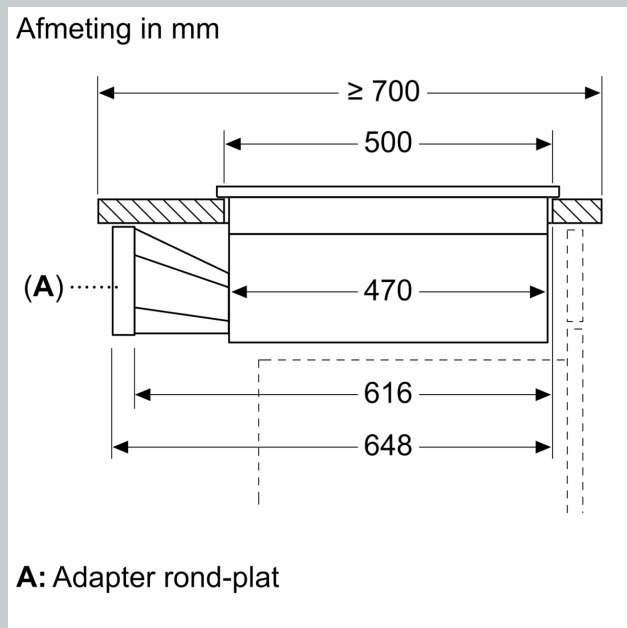
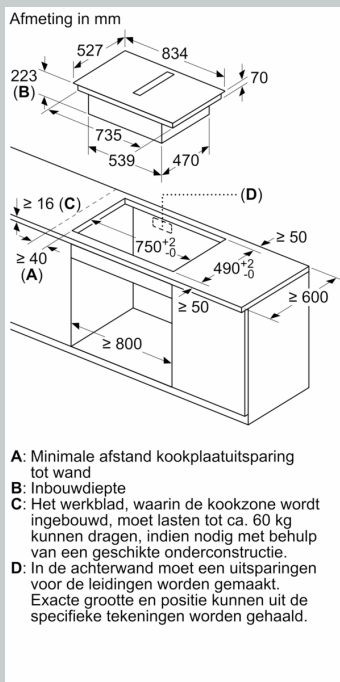
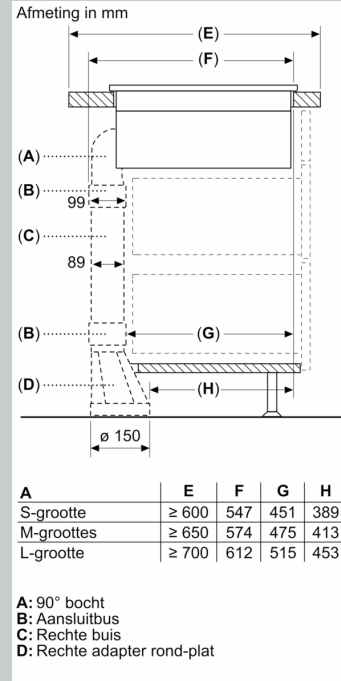
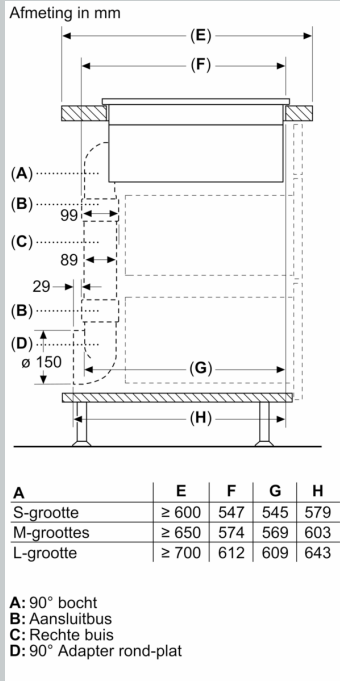
N 90, INDUCTIEKOOKPLAAT MET AFZUIGING, 80 CM, FLEX DESIGN  
V68YYX4C0



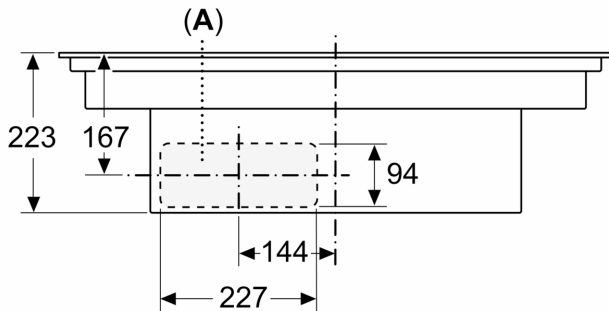
- A:** Uitsparingsdiepte  
**B:** Uitsparing in achterpaneel nodig voor leidingwerk. Exacte grootte en positie kan worden overgenomen van specifieke tekening.  
**C:** Alle modellen uit de 80 cm brede klasse kunnen worden geïnstalleerd in 60 cm brede meubels door de zijpanelen af te stellen.





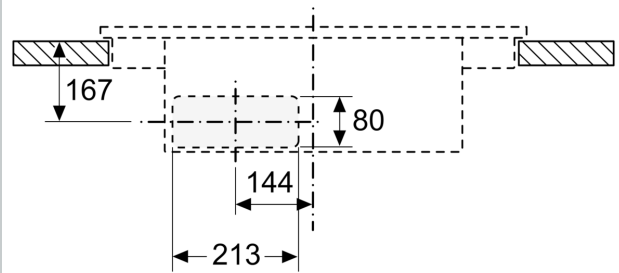


Afmeting in mm  
Vooraanzicht

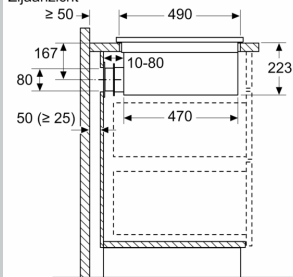


A: Direct op de achterzijde aangesloten

Afmeting in mm  
Vooraanzicht - Meubeluitsparing  
voor circulatielucht zonder kanaal



Afmeting in mm  
Zijaanzicht



Bij installatie direct tegen de buitenwanden die niet zijn geïsoleerd ( $\mu \geq 0,5 \text{ W/m}^2\text{°C}$ ), adviseren wij het gebruik van gedeeltelijke of volledig in kanalen uitgevoerde recirculatieconfiguraties.

Afmeting in mm  
Vooraanzicht

