

Clean Air Plus recirculation kit
Z51AXC1N6



COOKING PASSION SINCE 1877



Recirculatie unit CleanAir Plus anti-allergeen/anti-vis voor wandchouwkappen: Reinigt de lucht effectief tegen geuren en pollen.

Uitrusting

Technische Data

Afmetingen inclusief verpakking hxbxd : 330 x 690 x 460 mm

Palletafmetingen : 200.0 x 80.0 x 120.0

Standaard aantal units per pallet : 12

Nettogewicht : 4,915 kg

Brutogewicht : 7,0 kg

EAN-code : 4242004244783



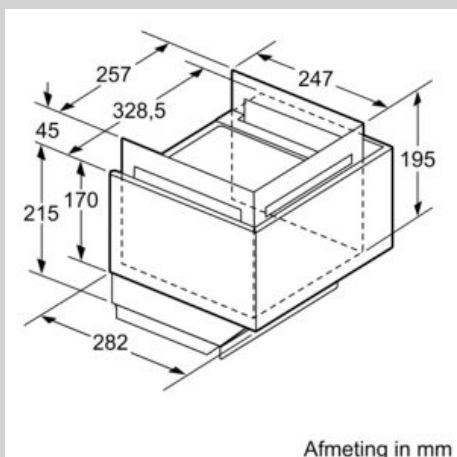
4 242004 244783

Uitrusting

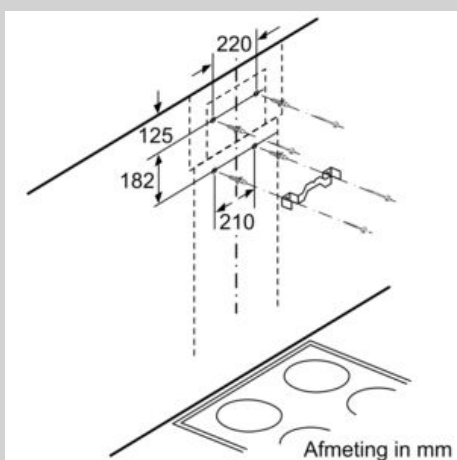
Los verkrijgbare accessoire

- Startset voor recirculatie
- Voor diagonale en verticale wandschouwkappen
- Geurreductie > 90%
- Levensduur van CleanAir Plus koolstoffilter: min. 12 maanden
- Anti-vis functie: speciale behandeling tegen visgeur
- Anti-allergeen functie: het filter houdt 99% van de pollen in de lucht vast en deactiveert allergenen die door het filter worden vastgehouden.
- Voor montage op de buitenschacht of binnenschacht
- Bestaande uit een luxe filterbehuizing, CleanAir Plus actief koolstoffilter, flexibele slang, 2 slangklemmen en montagemateriaal

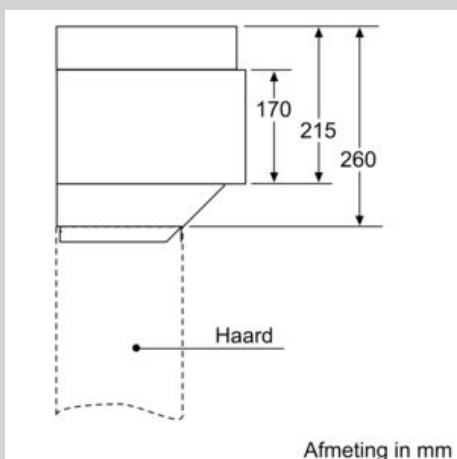
Maatschetsen



Afmeting in mm



Afmeting in mm



Afmeting in mm