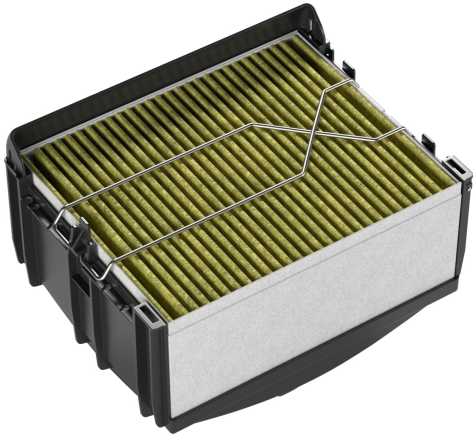


CLEAN AIR PLUS RECIRCULATIESET
Z51DX1X6



Geïntegreerde recirculatie CleanAir unit Plus
anti-allergeen/anti-vis: Reinigt de lucht zeer effectief tegen
geuren en pollen.

Afmetingen inclusief verpakking (hxbxd): 295 x 300 x 400 mm
Palletafmetingen: 105.0 x 80.0 x 120.0
Standaard aantal units per pallet: 24
Nettogewicht: 1.5 kg
Brutogewicht: 2.7 kg
EAN-code: 4242004244806

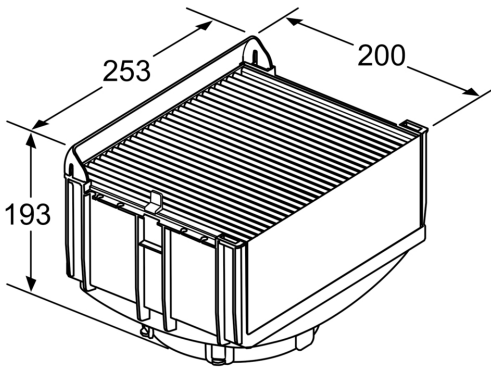


CLEAN AIR PLUS RECIRCULATIESET Z51DX1X6

Los verkrijgbare accessoire

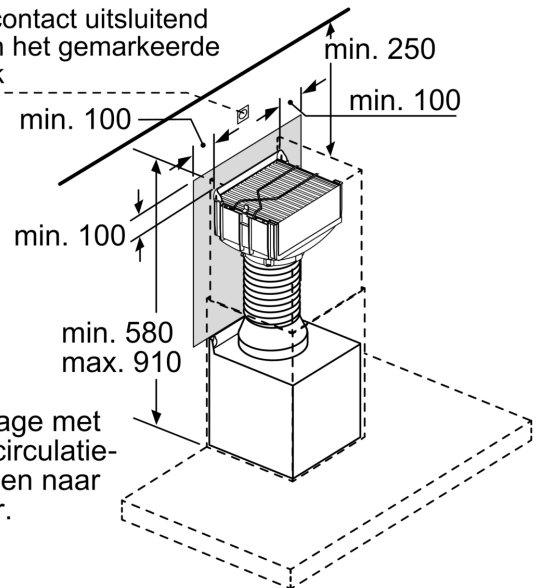
- Startset voor recirculatie
- Te combineren met wandschouwkap
- Geurreductie > 90%
- Levensduur van CleanAir Plus koolstoffilter: min. 12 maanden
- Anti-vis functie: speciale behandeling tegen visgeur
- Anti-allergeen functie: het filter houdt 99% van de pollen in de lucht vast en deactiveert allergenen die door het filter worden vastgehouden.
- Geïntegreerd ontwerp: geïntegreerde CleanAir Plus recirculatie startset is onzichtbaar in de schacht gemonteerd. Installatie is mogelijk op verschillende hoogtes.
- Bestaande uit filterhouder, CleanAir Plus actief koolstoffilter, flexibele slang, 2 slangklemmen en montagemateriaal

CLEAN AIR PLUS RECIRCULATIESET
Z51DX1X6



Afmeting in mm

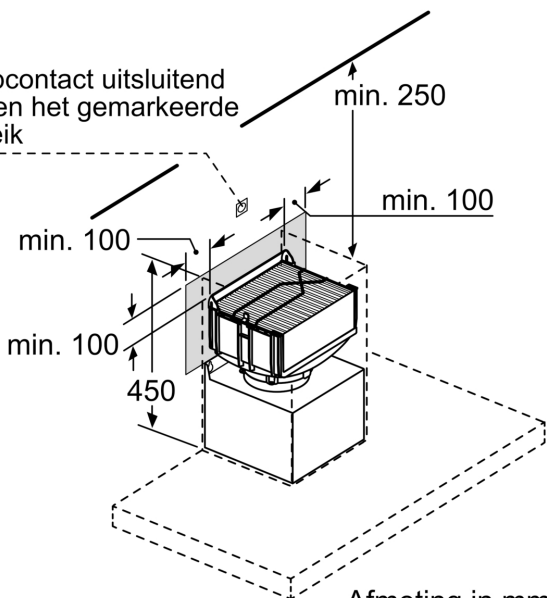
Stopcontact uitsluitend
buiten het gemarkeerde
bereik



Montage met
luchtcirculatie-
sleuven naar
onder.

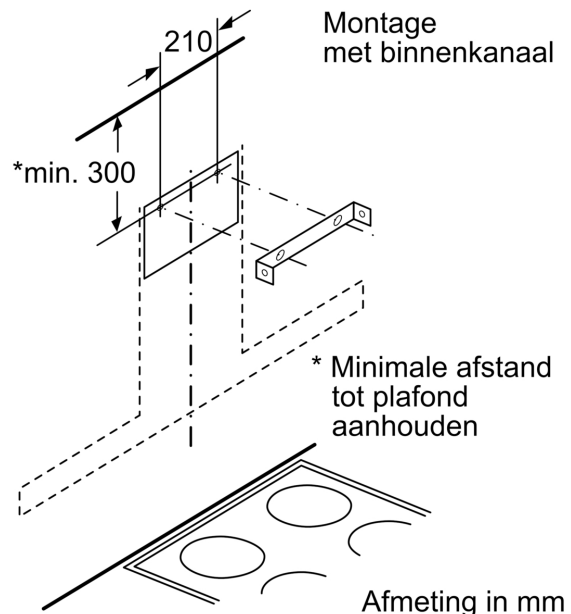
Afmeting in mm

Stopcontact uitsluitend
buiten het gemarkeerde
bereik



Afmeting in mm

Montage
met binnenkanaal



Afmeting in mm