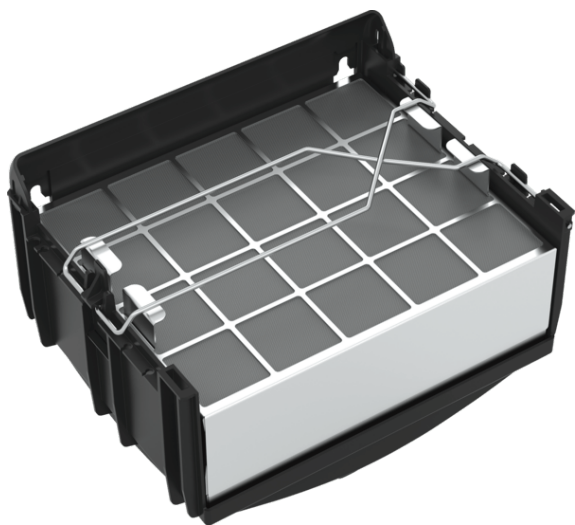


Long Life recirculation kit  
Z51FXJ0X5



COOKING PASSION SINCE 1877



#### Uitrusting

##### Technische Data

Afmetingen inclusief verpakking hxbxd : 405 x 300 x 400 mm

Palletafmetingen : 180.0 x 80.0 x 120.0

Standaard aantal units per pallet : 32

Nettogewicht (kg) : 2,476 kg

Brutogewicht (kg) : 3,8 kg

EAN-code : 4242004235958



4 242004 235958

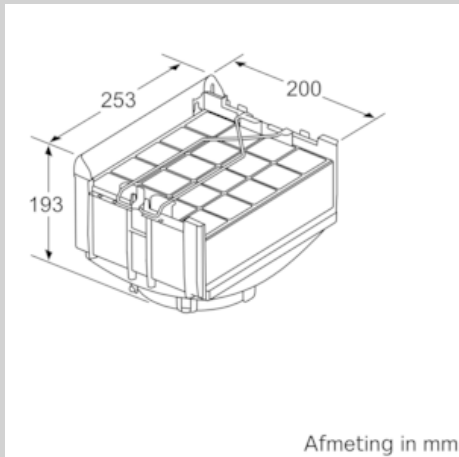
#### Uitrusting

##### Los verkrijgbare accessoire

- Startset voor recirculatie
- Te combineren met wandchouwkap
- Verbeterde afname van geuren in vergelijking tot standaard systemen met recirculatie
- Geluidsreducering
- Meervoudig regenererbaar cleanAir koolstoffilter
- Geïntegreerde design: de geïntegreerde cleanAir recirculatie set wordt onzichtbaar in de schacht geplaatst. Installatie is mogelijk op verschillende hoogtes
- Bestaande uit meervoudig regenererbaar cleanAir koolstoffilter, filterhouder, flexibele buis, 2 haakjes en montagemateriaal

Long Life recirculation kit  
Z51FXJ0X5

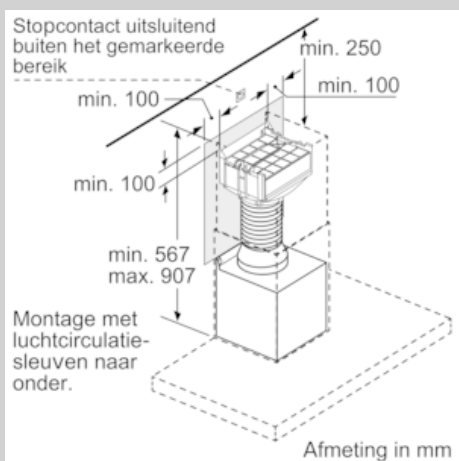
Maatschetsen



Afmeting in mm



Afmeting in mm



Montage met  
luchtcirculatie-  
sleuven naar  
onder.

Afmeting in mm