

FRAME VERLAGER, 538 MM
Z54TL60X0



- ✓ Te combineren met vlakschermkappen
- ✓ Het liftstelsel laat de vlakscherm afzuigkap volledig in de bovenkast verdwijnen
- ✓ Montage direct op de keukenmuur
- ✓ Geschikt voor 60 cm brede vlakschermkappen

Uitrusting

Technische Data

Afmetingen inclusief verpakking (hxbxd): 80 x 530 x 630 mm
Palletafmetingen: 100.0 x 80.0 x 120.0
Standaard aantal units per pallet: 20
Nettogewicht: 2.8 kg
Brutogewicht: 5.0 kg
EAN-code: 4242004199199



FRAME VERLAGER, 538 MM
Z54TL60X0

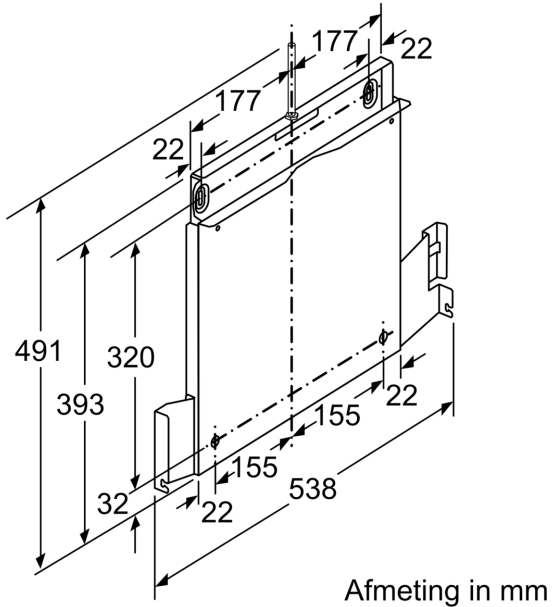
Uitrusting

Los verkrijgbare accessoire

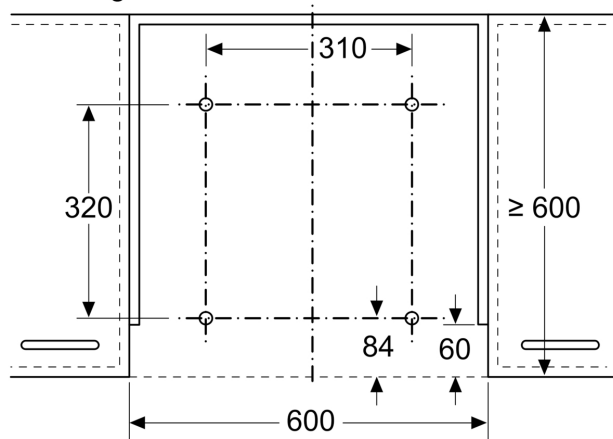
- Te combineren met vlakschermkappen
- Het liftstelsel laat de vlakscherm afzuigkap volledig in de bovenkast verdwijnen
- Montage direct op de keukenmuur
- Geschikt voor 60 cm brede vlakschermkappen

FRAME VERLAGER, 538 MM
Z54TL60X0

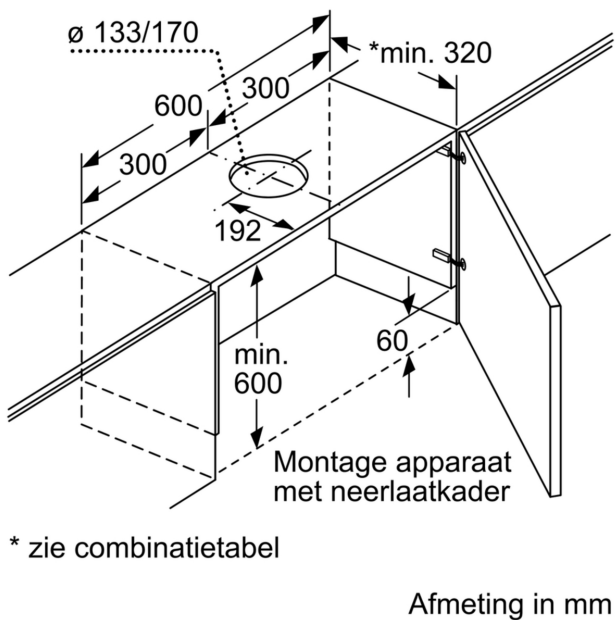
Maatschetsen



Afmeting in mm

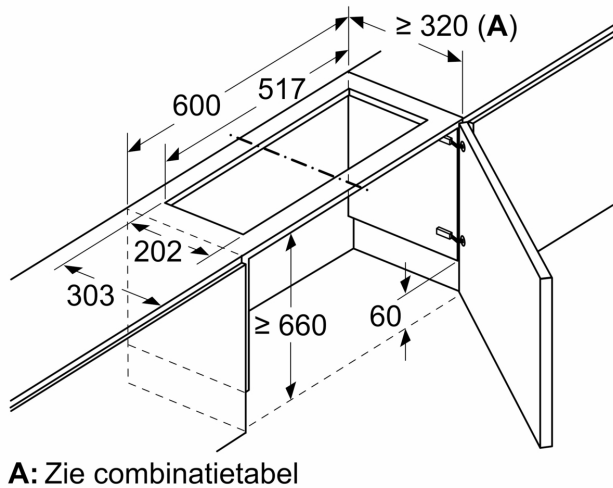


Monteren van de telescopische afzuigkap met verlagingsframe
Directe montage op de keukenwand



Afmeting in mm

Montage telescopische dampkap met luchtcirculatieset en verlagingsframe



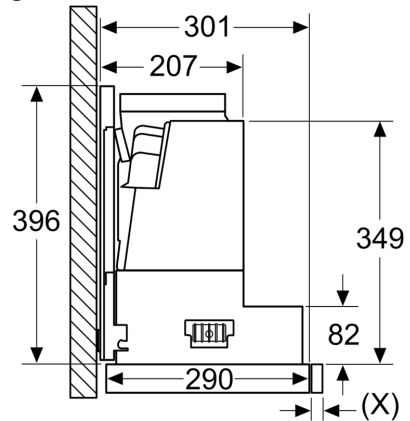
Maatschetsen

Afmeting in mm
Combinatietabel voor 60 cm telescopische afzuigkap met verlagingsframe

Uitvoering van het apparaat in kast	Apparaat-inbouwdiepte met verlagingsframe	Diepte van de greep (X)	Totale inbouwdiepte	Meubelcorpusdiepte
Uitvoering A	301	17	318	≥ 320
	301	22	323	≥ 325
	301	32	333	≥ 335
Uitvoering B	301	32	333	≥ 335

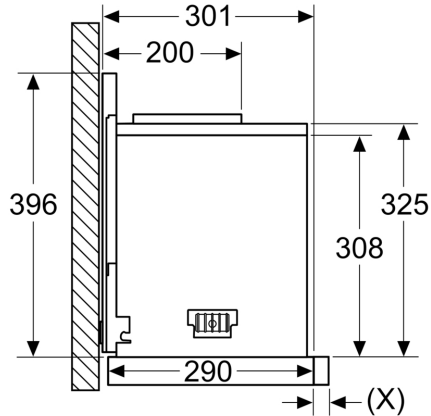
Bij gebruik van verzonken panelen van >5 mm, moet het verlagingsframe van onderaf worden ondersteund.
De diepte van het keukeneenheidcorpus moet overeenkomstig worden aangepast.

Afmeting in mm Uitvoering A



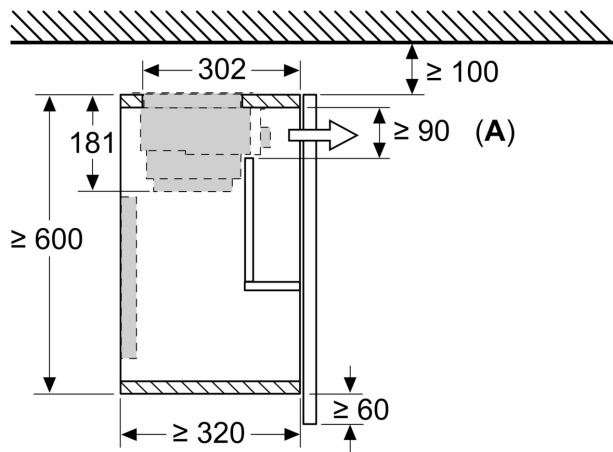
Montage van de telescopische afzuigkap met verlagingsframe – keukeneenheid corpusdiepte volgens de combinatietabel

Afmeting in mm Uitvoering B



Montage van de telescopische afzuigkap met verlagingsframe – keukeneenheid corpusdiepte volgens de combinatietabel

Afmeting in mm Montage telescopische dampkap met luchtcirculatieset en verlagingsframe



A: Filter vervangen