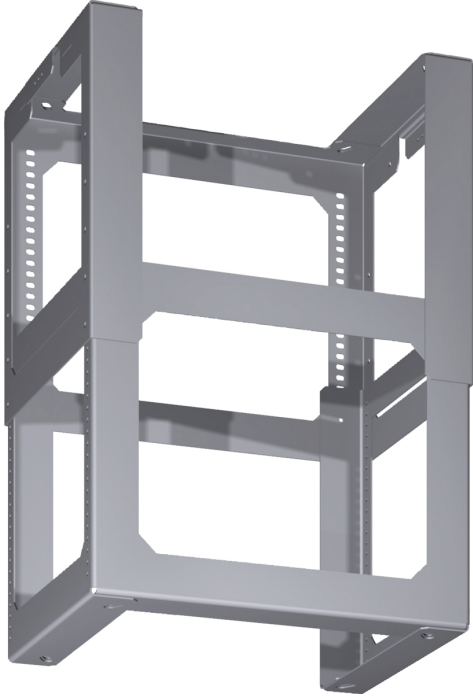


EXTENSION FOR MOUNTING KIT  
Z5921N0



Afmetingen inclusief verpakking (hxbxd): ..... 380 x 360 x 460 mm  
Palletafmetingen: ..... 170.0 x 80.0 x 120.0  
Standaard aantal units per pallet: ..... 16  
Nettogewicht: ..... 3.4 kg  
Brutogewicht: ..... 4.8 kg  
EAN-code: ..... 4242004122470

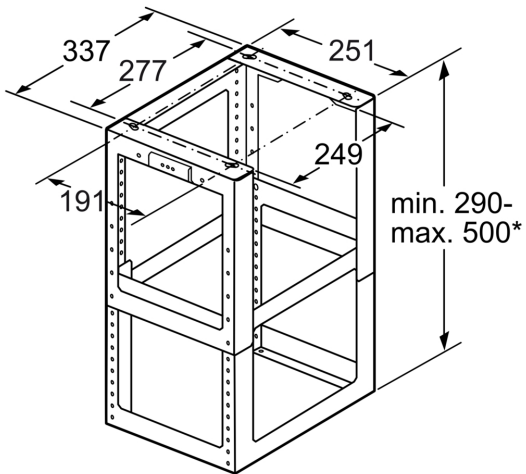


EXTENSION FOR MOUNTING KIT  
Z5921N0

Los verkrijgbare accessoire

- Montageset voor schachtverlenging eilandschouwkap
- Totale hoogte 1100 - 1500 mm

EXTENSION FOR MOUNTING KIT  
Z5921N0



\* in hoogte verstelbaar in  
afstanden van 10 mm

Afmeting in mm