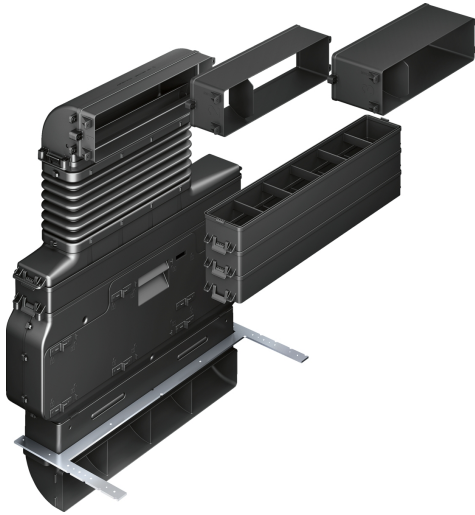


ACCESSOIRE VOOR VENTILATIE  
Z8200X1



Uitrusting

Technische Data

Afmetingen inclusief verpakking (hxbxd): ..... 425 x 595 x 765 mm

Palletafmetingen: ..... 185.0 x 80.0 x 120.0

Standaard aantal units per pallet: ..... 8

Nettogewicht: ..... 11.1 kg

Brutogewicht: ..... 11.1 kg

EAN-code: ..... 4242004232629



4 242004 232629