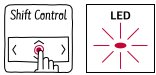


N 70, MIKROBØLGEOVN TIL INNBYGGING,
RUSTFRITT STÅL
C17GR00N0



Inkludert tilbehør

1 x Rist, 1 x Glasskål

Ekstra tilbehør

Z18G38X0 :
Z99QX70X0S Adapter

Integrert mikrobølgeovn til innbygging i et over- eller høyskap.

- ✓ Sidehengslet dør - ideelt til innbygging i høy- eller overskap.
- ✓ ShiftControl - rask betjening av ovnen og brukervennlig navigering via TFT-display.
- ✓ Automatikprogrammer - praktisk hjelp med forhåndsinnstilte programmer for perfekte resultater.
- ✓ LED-lys - behagelig belysning i ovnsrommet.

Beskrivelse

Teknisk data

Type mikrobølgeovn: Mikro + Grillfunksjon
 Kontrolltype: Elektronisk
 Mål (HxBxD): 382 x 594 x 320 mm
 Innvendige mål: 220 x 350 x 270 mm
 Lengden på strømledningen: 150.0 cm
 Nettovekt: 18.7 kg
 Bruttovekt: 20.9 kg
 EAN-kode: 4242004184201
 Maks. mikrobølgeeffekt: 900 W
 Tilkoblingseffekt: 1990 W
 Sikring: 10 A
 Spenning: 220-240 V
 Frekvens: 50; 60 Hz
 Støpseltype: Schuko-/Gardy støpsel med jord
 Inkluderte tilbehør: 1 x Rist, 1 x Glasskål



N 70, MIKROBØLGEOVN TIL INNBYGGING,
RUSTFRITT STÅL
C17GR00N0

Beskrivelse

Funksjoner

- Maks. effekt: 900 W; 5 effektnivåer: 90 W, 180 W, 360 W, 600 W, 900 W
- Ovnsrom: 21 l
- Mikrobølge og grill, hver for seg eller i kombinasjon

Komfort

- Antall automatikkprogrammer: 10 stk.

Design

- Grill kan kombineres med mikroeffekter: 90 W, 180 W, 360 W
- Ovnsrom i rustfritt stål med glassbunn
- LED-belysning
- elektronisk ur
- TouchControl-betjening
- Spesielt enkel og problemfri betjening
- Dørhengsling: venstre

Miljø og Sikkerhet

- Øvrige sikkerhetsfunksjoner: Start-/stoppknapp, Dørkontaktbryter

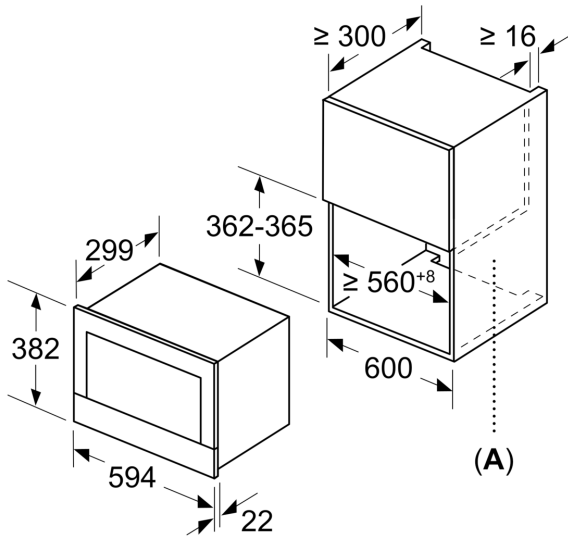
Tekniske info

- Lengde kabel: 150 cm

N 70, MIKROBØLGEOVN TIL INNBYGGING,
RUSTFRITT STÅL
C17GROON0

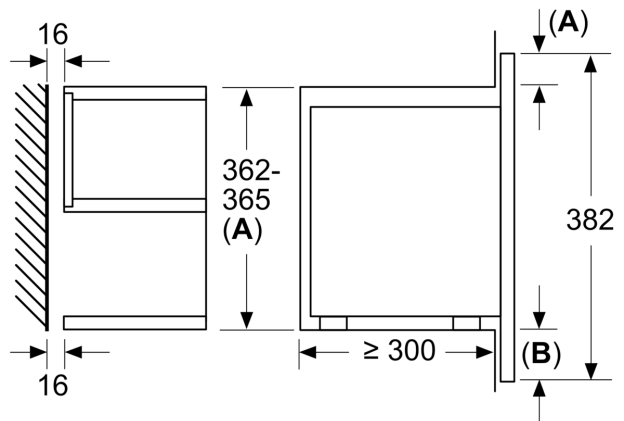
Måltegninger

Mål i mm



A: Uten bakstykke

Mål i mm

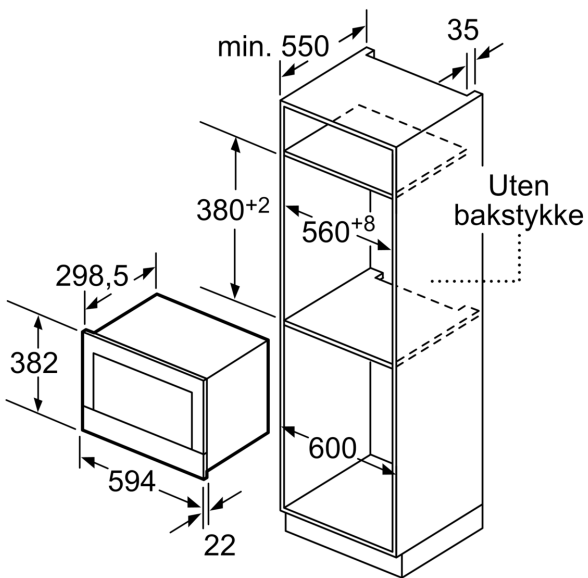


A: overlappende del oppe:

nisje 362: 6 mm

nisje 365: 3 mm

B: overlappende del nede: 14 mm



Mål i mm