

N 90, Uttrekkbar ventilator, 90 cm, edelstål
D49PU54X0



B



Ekstra tilbehør

| | |
|-----------|--------------------------------------|
| Z51ITP0X0 | Long life filter (erstatning) |
| Z51IXB1X6 | Clean Air Plus filter (erstatning) |
| Z51IXC1X6 | Clean Air Plus Omluftsett (eksternt) |
| Z54TL90X0 | Senkeramme |
| Z54TM90X0 | TILBEHØR VENTILATOR |
| Z54TS02X0 | Omluftsett standard |

Kraftig uttrekkbar ventilator med nesten helt usynlig plassering i overskapet for et stilrent kjøkken.

- ✓ Automatic Air Sensor – Automatisk justering av effektnivå.
- ✓ Special Noise Insulation – For et rolig matlagingsområde.
- ✓ Efficient Drive-motor – Stillestående og energieffektiv motor for et roligere kjøkken.
- ✓ TouchControl - takket være vårt integrerte betjeningspanel er det lett å justere og tørke av platetoppen
- ✓ Intensiv modus - øker oppsugingsevne ved behov

Beskrivelse

Teknisk data

Type : Pull-out
 Godkjennelse : CE, Eurasian, VDE
 Lengden på strømledningen : 175 cm
 Nisjemål (H x B x D) : 385mm x 524.0mm x 290mm mm
 Minsteavstand til el. kokepl. : 430 mm
 Minsteavstand til gassbluss : 650 mm
 Nettvekt : 15,2 kg
 Kontrolltype : Elektronisk
 Antall mulige innstillinger av hastighet : 3-trinns + 2 intensiv
 Maks. luftgjennomstrømming : 395 m³/h
 Intensivinnstilling luftgjennomstrømming omluft : 628 m³/h
 Maks. luftgjennomstrømming omluft : 358 m³/h
 Intensivinnstilling luftgjennomstrømming : 708 m³/h
 Antall lamper : 2
 Støynivå : 56 dB(A) re 1 pW
 Diameter kanalsett : 150 / 120 mm
 Materiale, fettfilter : vaskbart rustfritt stål
 EAN-kode : 4242004197614
 Tilkoblingseffekt : 146 W
 Sikring : 10 A
 Spenning : 220-240 V
 Frekvens : 60; 50 Hz
 Støpseltype : Schuko-/Gardy støpsel med jord
 Installasjonstype : Bygg-inn



4 242004 197614

Beskrivelse

Evne og effekt

- Energiklasse: B (på en skala fra A++ til E)
- Kapasitet i henhold til DIN/EN 61591: normal 394 m³/t, intensiv 708 m³/t
- Lydeffekt i henhold til EN 60704-3 og EN 60704-2-13 på maks. normaltrinn (utluft): 56 dB(A) re 1 pW (43 dB(A) re 20 µPa lydtrykk)
- Med Clean Air Plus omluftssett (ekstratilbehør) gjelder:
Kapasitet omluftsdrift:
Maks. normal bruk: 358 m³/h
Intensivt: 628 m³/h
Lydnivå omluftsdrift:
Maks. normal bruk: 60 dB(A) re 1 pW
Intensivt: 71 dB(A) re 1 pW
- Effektiv og stillegående BLDC-motor

Komfort

- AutomaticAir Sensor - sensorautomatikk regulerer automatisk effekten etter matosmengde
- Intensivtrinn med automatisk tilbakestilling
- Metallfettfilter, kan vaskes i oppvaskmaskin
- Indikator for rengjøring av fett- og kullfilter

Design

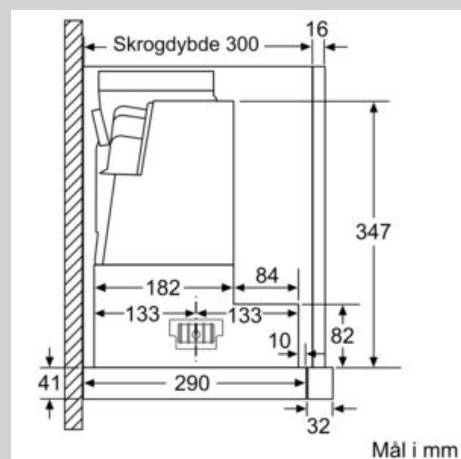
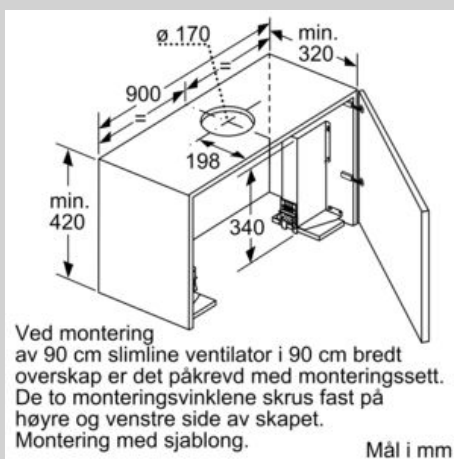
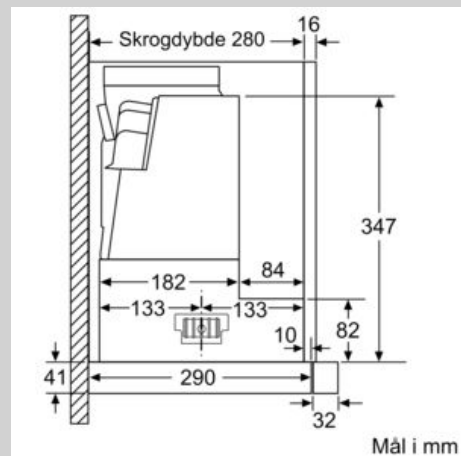
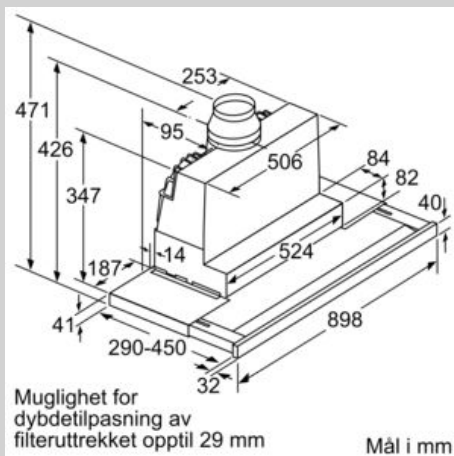
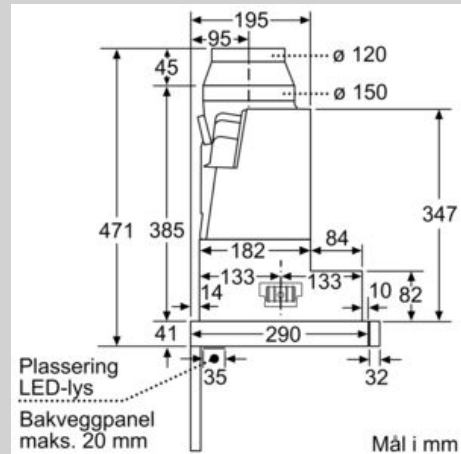
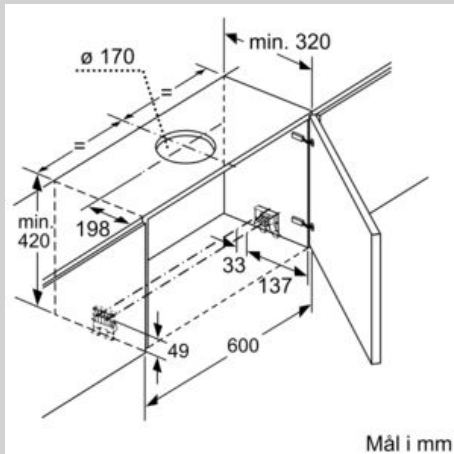
- Belysning: 2 x 3W LED-lamper
- SoftLight
- TouchControl (3 effekttrinn + 2 intensivtrinn) med digital visning

Dimensjoner:

- For montering i overskap (60 eller 90 cm)
- For utlufting eller kullfilterdrift (ekstra tilbehør)
- Standardkullfilter / CleanAir filter sett
- Leveres med tilbakeslavsventil

N 90, Uttrekkbar ventilator, 90 cm, edelstål
D49PU54X0

Måltegninger



N 90, Uttrekkbar ventilator, 90 cm, edelstål
D49PU54X0

Måltegninger

