

N 70, INTEGRERT KOMBISKAP, 177.2 X 55.8 CM,  
FLATHENGSEL  
K16873FE0



- ✓ Fresh Safe 2: ideell oppbevaring av frukt, grønnsaker, kjøtt og fisk.
- ✓ Low Frost: reduserer frost i fryseren for raskere avriming
- ✓ Bottle Flex-hylle: kombinert flaskeholder og hylle.
- ✓ Easy Access-hylle: kan trekkes ut for å gi deg bedre tilgang til innholdet i kjøleskapet ditt.
- ✓ Justerbare glasshyller: høydejusterbare glasshyller skaper ekstra plass til inspirerende matretter i ditt kjøleskap.

### Beskrivelse

#### Teknisk data

Energieffektivitetsklasse:	..... E
Gjennomsnittlig årlig energiforbruk i kilowattimer i året (kWh/a):	207 kWh/a
Summen av volumet i fryserom:	..... 63 l
Summen av volumet i kjølerom:	..... 209 l
Luftbårne akustiske støyutslipp:	..... 36 dB(A) re 1 pW
Klasse for luftbårne akustiske støyutslipp:	..... C
Installasjonstype:	..... Integrt
Dekorramme med plate:	..... Ikke mulig
Høyde:	..... 1772 mm
Apparatets bredde:	..... 558 mm
Dybde på produkt:	..... 545 mm
Nisjemål (H x B x D):	..... 1775.0 x 560 x 550 mm
Nettovekt:	..... 62.6 kg
Tilkoblingsgrad:	..... 90 W
Sikring:	..... 10 A
Dørhengsel:	..... Høyre, kan hengsles om
Spennning:	..... 220-240 V
Frekvens:	..... 50 Hz
Lengden på strømledningen:	..... 230.0 cm
Antall kompressorer:	..... 1
Antall uavhengige kjølesystemer:	..... 2
Integrt ventilator i kjøledelen:	..... Nei
Kan hengsles om:	..... Ja
Antall justerbare hyller i kjøleskapet:	..... 4
Flaskehylle:	..... Nei
Automatisk avfrostning:	..... Nei
Installasjonstype:	..... Integrt

#### Ekstra tilbehør

KS9E0FZ0 :  
KSGG0MZ0 Butter box  
Z10020 :



N 70, INTEGRERT KOMBISKAP, 177.2 X 55.8 CM,  
FLATHENGSEL  
KI6873FEO

## Beskrivelse

### Ytelse og forbruk

#### Design

- LED-belysning i kjøledelen

#### Komfort og Sikkerhet

- TouchControl: elektronisk temperaturkontroll, kan avleses digitalt
- FreshSense: intelligent sensorteknologi gir jevn temperatur
- 1 kompressor, 2 separat regulerbare kjølesystem
- SuperKjøøl med automatisk tilbakestilling
- SuperFreeze for rask nedfrysning av matvarer
- Akustisk og optisk varsling ved temperaturstigning, med minnefunksjon

#### Kjøledel

- 5 hyller av sikkerhetsglass (4 høydejusterbare), derav 1x Vario Shelf delbar hylle, uttrekkbar hylle av sikkerhetsglass.
- 5 dørhyller, Smør- og osteboks for meieriprodukter

#### Ferskhetssystem

- HydroFresh-skuff

#### Frysedel

- lowFrost - rask og enkel avriming
- VarioZone - flyttbare hyller av sikkerhetsglass for ekstra plass
- 2 transparente fryseskuffer, 1 BigBox
- Frysekalender

#### Dimensjoner

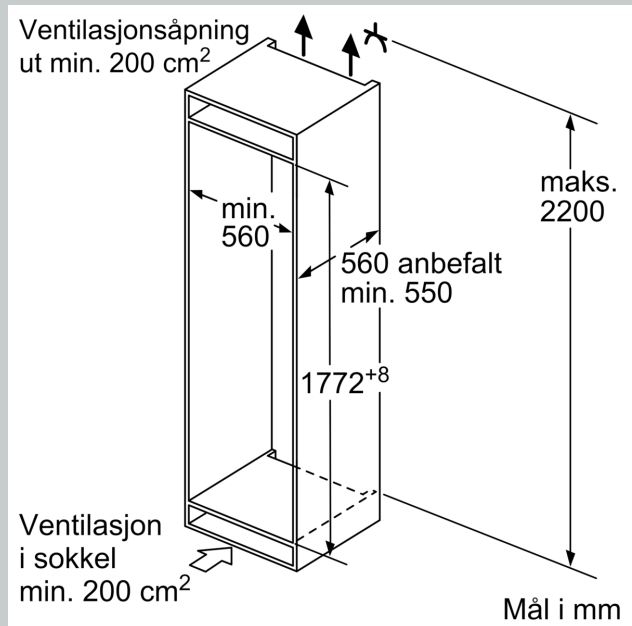
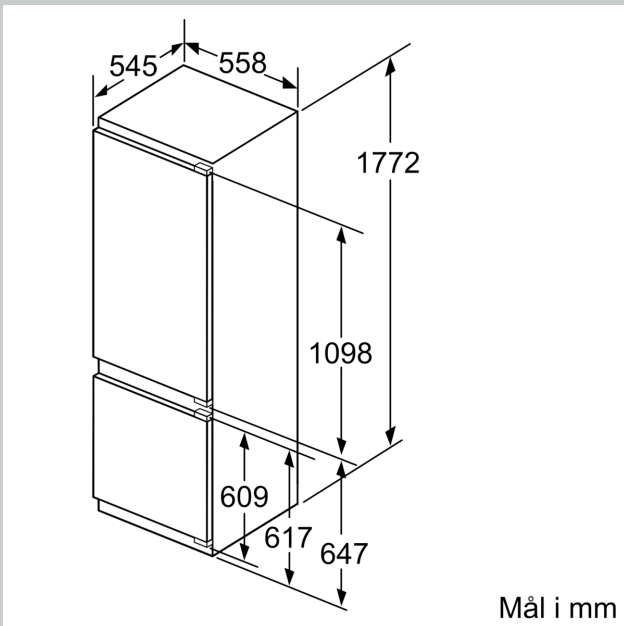
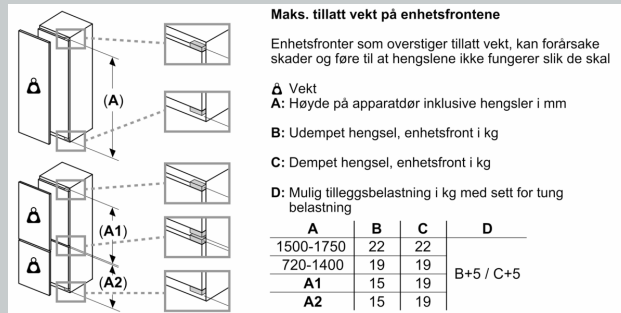
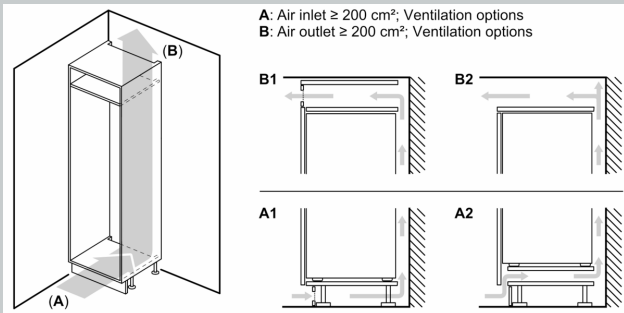
- Mål: H 177 x B 56 x D 55 cm
- Nisjemål(H x B x T): 177.5 cm x 56.0 cm x 55.0 cm

#### Teknisk informasjon

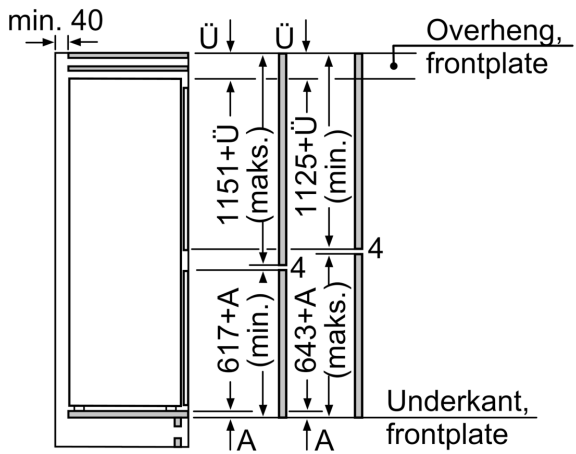
- Leveres høyrehengslet, kan henges om

N 70, INTEGRERT KOMBISKAP, 177.2 X 55.8 CM,  
FLATHENGSEL  
K16873FE0

Måltegninger



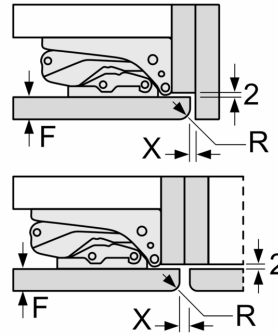
Måltegninger



De angitte møbeldørmålene gjelder for en dørfuge på 4 mm.

Mål i mm

Mål i mm  
Anbefalte spaltemål for flathengsel



F	R	X
16-19	0-3	2,5
20	0-1	3
	2-3	2,5
21	0-1	3
	2-3	2,5
22	0	4
	1	3,5
	2-3	3

Overhold de anbefalte spaltemålene i tabellen for å sikre at døren kan åpnes uten å skubbe borti skapet ved siden av. Dermed unngår du skader på kjøkkenskapet.