

N 70, MIKROBØLGEOVN TIL INNBYGGING, FLEX
DESIGN
NL9WR21Y1



Ekstra tilbehør

Z9038AY0	FlexDesign AG 38 MW 38
Z9038BY0	FlexDesign BB 38 MW 38
Z9038DY0	FlexDesign DB 38 MW 38
Z9038MY0	FlexDesign MS 38 MW 38
Z9098AY0	SC FlexDesign AG 98 60 + MW 38
Z9098BY0	SC FlexDesign BB 98 60 + MW 38
Z9098DY0	SC FlexDesign DB 98 60 + MW 38
Z9098MY0	SC FlexDesign MS 98 60 + MW 38

Installasjonstilbehør

Z9038AY0	FlexDesign AG 38 MW 38
Z9038BY0	FlexDesign BB 38 MW 38
Z9038DY0	FlexDesign DB 38 MW 38
Z9038MY0	FlexDesign MS 38 MW 38
Z9098AY0	SC FlexDesign AG 98 60 + MW 38
Z9098BY0	SC FlexDesign BB 98 60 + MW 38
Z9098DY0	SC FlexDesign DB 98 60 + MW 38
Z9098MY0	SC FlexDesign MS 98 60 + MW 38

Integrert mikrobølgeovn til innbygging i et over- eller høyskap.

- ✓ 3,7" Full Touch TFT Display: Intuitiv navigering for enkel bruk og full kontroll.
- ✓ Flex Design: Velg overflater som matcher resten av estetikken på kjøkkenet ditt – nå og senere!
- ✓ Sømløs kombinasjon med Flex Design: La favoritt-hvitevarene dine gli sammen på en sømløs måte.
- ✓ Automatic Meal Settings - Enkel matlaging med forhåndsprogrammer for en lang rekke matretter.
- ✓ Mikrobølgeovn - høy effekt og lav innsats for raske måltider

Beskrivelse

Teknisk data

Type mikrobølgeovn:	Kun mikro
Kontrolltype:	Elektronisk
Mål (HxBxD):	382 x 596 x 318 mm
Innvendige mål:	220 x 350 x 270 mm
Langden på strømledningen:	175.0 cm
Nettovekt:	15.8 kg
Bruttovekt:	17.6 kg
EAN-kode:	4242004266730
Maks. mikrobølgeeffektnivå:	900 W
Tilkoblingsgrad:	1220 W
Sikring:	10 A
Spennning:	220-240 V
Frekvens:	50; 60 Hz
Støpseltype:	Schuko-/Gardy støpsel med jord



N 70, MIKROBØLGEOVN TIL INNBYGGING, FLEX
DESIGN
NL9WR21Y1

Beskrivelse

Funksjoner

- Maks. effekt: 900 W; 5 effektnivåer: 90 W, 180 W, 360 W, 600 W, 900 W
- Intelligent inverter teknologi: den maksimale effekten reguleres til 600 watt under lengre drift.

Design

- Flex Design
- Ovnsrom i rustfritt stål med glassbunn
- TouchControl-betjening
- touchControl panel

Rengjøring

- Rengjøringssystem EasyClean® og selvrensende bakvegg

Komfort

- elektronisk ur
- Spesielt enkel og problemfri betjening
- Antall automatikkprogrammer: 7 stk.
- LED-belysning
- Ovnsrom: 21 l
- Dørhengsling: venstre

Miljø og Sikkerhet

- Øvrige sikkerhetsfunksjoner: Start-/stopknapp, Dørkontaktbryter
- Innebygget kjølevifte

Tekniske info

- Lengde kabel: 175 cm
- Total tilkoblingsverdi elektr.: 1.22 kW
- Spenning: 220 - 240 V
- For innbygging i 60 cm bredt overskap (min. 30 cm dyp),
Installasjon 60 cm bredt høyskap

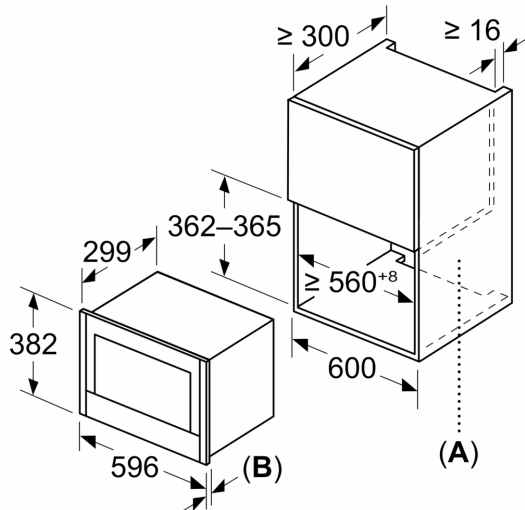
Dimensjoner

- Mål (HxBxD): 382 mm x 596 mm x 318 mm
- Nisjemål (hxwxd): 362 mm - 382 mm x 560 mm-568 mm x 300 mm
- Vennligst se innbyggingsmål i strektegningene.

N 70, MIKROBØLGEOVN TIL INNBYGGING, FLEX
DESIGN
NL9WR21Y1

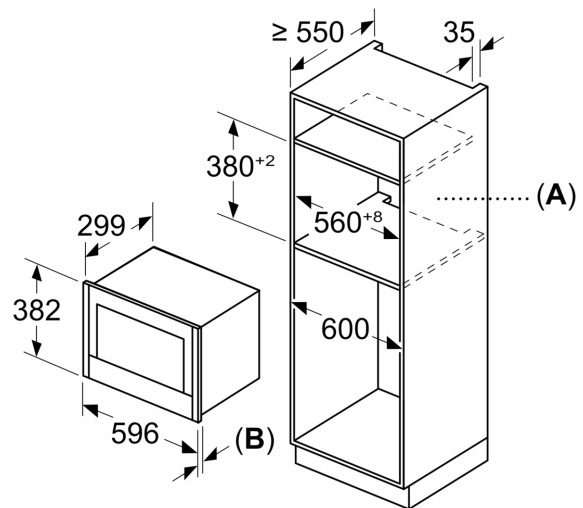
Måltegninger

Mål i mm



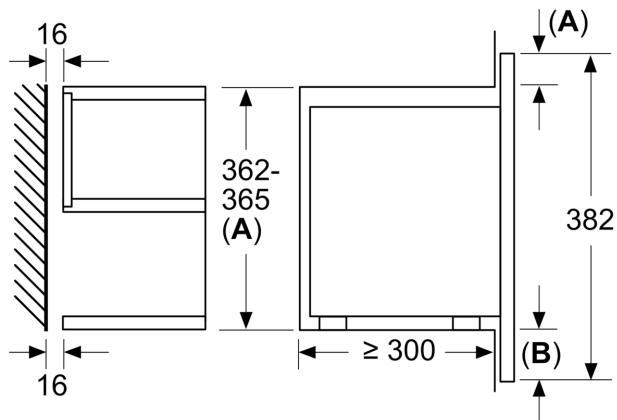
A: Uten bakvegg
B: 22,6 mm

Mål i mm



A: Uten bakvegg
B: 22,6 mm

Mål i mm



A: overlappende del oppe:
nisje 362: 6 mm
nisje 365: 3 mm
B: overlappende del nede: 14 mm