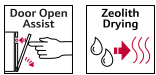
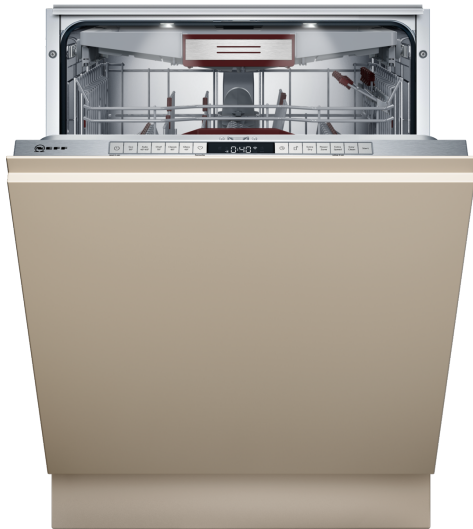


N 70, HELINTEGRERT OPPVASKMASKIN, 60 CM S187TC800E



Energiklasse A oppvaskmaskin, med et innovativt og høyt effektivt energisparessystemet - uten begrensede kompromisser for bra resultater.

- ✓ Flex 3 kurver – fleksible kurver, Flex bestikkskuff og kulelagerhjul for jevn og enkel lasting
- ✓ Door Open Assist – Et forsiktig dytt på døren er alt som trengs.
- ✓ Energiklasse A - vår mest energieffektive oppvaskmaskin
- ✓ Zeolith: Effektiv tørking med naturlige mineraler.
- ✓ Chef 70°C – Proffprogrammet som tar knekken på de vanskeligste matrestene.

Beskrivelse

Teknisk data

Energieffektivitetsklasse: A
 Energiforbruk for 100 sykluser med økonomiprogram: 54 kWh
 Maks antall plasseringsinnstillinger: 14
 Vannforbruk i liter per syklus med økonomiprogram: 9.5 l
 Programvarighet: 4:55 t
 Luftbårne akustiske støyutslipp: 43 dB(A) re 1 pW
 Klasse for luftbårne akustiske støyutslipp: B
 Installasjonstype: Integreert
 Høyde på avtakbar topplate: 0 mm
 Mål: 815 x 598 x 550 mm
 Nisjemål (H x B x D): 815-875 x 600 x 550 mm
 Dybde med 90 graders åpen dør: 1150 mm
 Regulerbare føtter.: Ja - fra forsiden
 Maksimale justeringsmuligheter føtter: 60 mm
 Justerbar sokkel: Både horisontal og vertikal
 Nettovekt: 43.6 kg
 Bruttovekt: 45.5 kg
 Tilkoblingsgrad: 2400 W
 Sikring: 10 A
 Spenning: 220-240 V
 Frekvens: 50; 60 Hz
 Lengden på strømledningen: 175.0 cm
 Støpseltype: Schuko-/Gardy støpsel med jord
 Lengden på inntaksslengen: 165 cm
 Lengden på avløpsslengen: 190 cm
 EAN-kode: 4242004262237
 Installasjonstype: Integreert



Ekstra tilbehør

Z7710X0	Slangeforlengelse
Z7860X3 :	
Z7863X0 :	
Z7863X1	Glasskurv
Z7865X1EU :	
Z7865X6	Stålfront til helintegrerte maskiner
Z7871X0	Sølvglanskassett
Z7880X0	TILBEHØR OPPVASK
Z788BI00	Sammenkoblingskinne for dørfront

N 70, HELINTEGRERT OPPVASKMASKIN, 60 CM S187TC800E

Beskrivelse

Forbruk og ytelse

- Energiklasse¹: A
- Energi² / vann³: 54 kWt / 9.5 liter
- Kapasitet: 14 standard kuverter
- Lydnivå: 43 dB(A) re 1 pW
- Støyeffektivitetsklasse: B

Program og spesialfunksjoner

- 6 programmer: Eco, Auto, Chef, Classic, Glass, Favoritt
- Forvask
- 4 tilleggsfunksjoner: Home Connect, ExtraDry, Power Zone, Vario Speed Plus
- Machine Care
- Silence on demand (via app)

Design og komfort

- Zeolith[®] -tørking
- Høyeffektivt energisparessystem
- Varmeveksler og OpenDry: døren åpnes automatisk etter at programmet er avsluttet.
- Sensorer: AquaSensor[®]
- DoseringsAssistent
- EfficientSilentDrive
- Auto 3 i 1: automatisk tilpassing til type oppvaskmiddel
- Selvrensende filtersystem med 3-lags bølget mikrofilter
- Innerdel i rustfritt stål
- Integret glassCare-system

Teknikk

- Flex 3 kurvsystem med markerte touchpoints
- VarioDrawer Pro - Bestikkskuff
- Høydejusterbar overkurv med 3-trinns RackMatic
- hjul med kulelager på alle kurver og alle nivåer
- 2WR
- Rack Stopper hindrer avsporing av underkurven.
- 6 nedfellbare tallerkenholdere i overkurven
- 8 nedfellbare holdere i underkurv
- Støtte for stetteglass i underkurv

Sikkerhet

- Home Connect til trådløs betjening via Home Connect appen på din smartphone eller tablet
- sensorstyrt døråpning
- EmotionLight - innvendig belysning
- Toppbetjent
- Display med klarttekst(engelsk)
- TimeLight
- Visning av resttid innvendig
- Lydsignal ved programslutt
- Utsatt starttid: 1 - 24 timer

Installasjon

- AquaStop

- Barnesikring: trykk to ganger for å åpne døren
- Sidelister i rustfritt stål følger med
- Sidelister i rustfritt stål følger med
- Trakt til saltpåfylling
- Inkl. dampbeskyttelse
- Produktmål (HxBxD): 81.5 x 59.8 x 55 cm

¹ Energieffektivitetsskala fra A til G

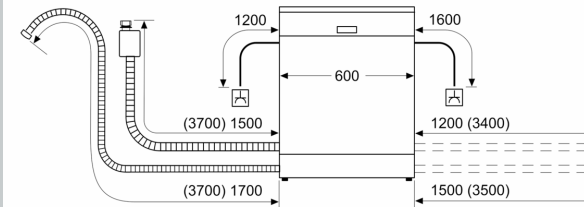
² Energiforbruk i kWt per 100 sykluser (program Eco 50 °C)

³ Vannforbruk i liter per syklus (program Eco 50 °C)

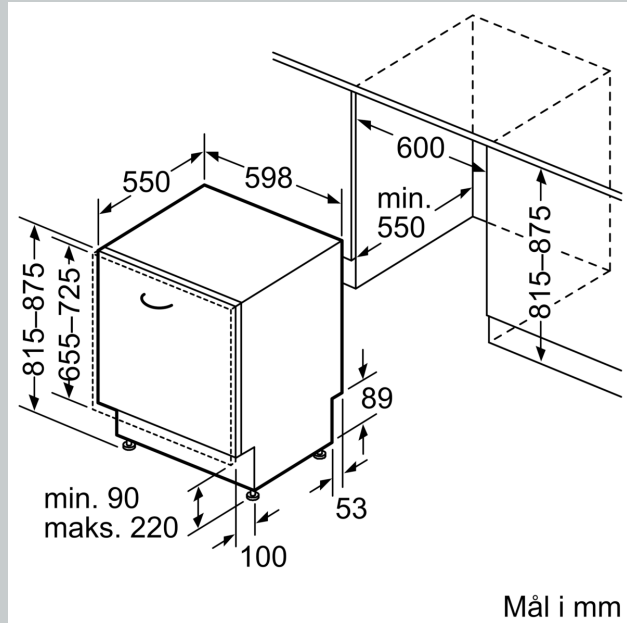
N 70, HELINTEGRERT OPPVASKMASKIN, 60 CM
S187TC800E

Måltegninger

mål i mm



⚡ stikkontakt
() verdier med forlengelsessett



Mål i mm