

N 70, HELINTEGRERT OPPVASKMASKIN, 60 CM,
 JUSTERBARE HENGSLER FOR ENKEL MONTERING
 S197EB800E



Oppvaskmaskinen som er ekstremt fleksibel å laste, indikerer når den er i gang, passer selv for spesielle innebygde skap og kan ettertrystes med et tredje lastenivå.

- ✓ Flex 3 med Retrofit – Allsidige kurver for oppvaskmaskinen for maksimal fleksibilitet inn og ut.
- ✓ Gap Illumination – Gir deg klar beskjed når oppvaskmaskinen har startet arbeidet.
- ✓ Open Dry – automatisk døråpning under tørkefasen for enda bedre tørkeresultater
- ✓ Chef 70°C – Proffprogrammet som tar knekken på de vanskeligste matrestene.
- ✓ Favourite – Enkel tilgang til alle favorittinnstillingene og programmene dine.

Beskrivelse

Teknisk data

Energieffektivitetsklasse: D
 Energiforbruk for 100 sykluser med økonomiprogram: 84 kWh
 Maks antall plasseringsinnstillinger: 13
 Vannforbruk i liter per syklus med økonomiprogram: 9.5 l
 Programvarighet: 4:35 t
 Luftbårne akustiske støyutslipp: 42 dB(A) re 1 pW
 Klasse for luftbårne akustiske støyutslipp: B
 Installasjonstype: Integriert
 Høyde på avtakbar topplate: 0 mm
 Mål: 815 x 598 x 550 mm
 Nisjemål (H x B x D): 815-875 x 600 x 550 mm
 Dybde med 90 graders åpen dør: 1150 mm
 Regulerbare føtter.: Ja - fra forsiden
 Maksimale justeringsmuligheter føtter: 60 mm
 Justerbar sokkel: Både horisontal og vertikal
 Nettovekt: 43.6 kg
 Bruttovekt: 45.5 kg
 Tilkoblingsgrad: 2400 W
 Sikring: 10 A
 Spenning: 220-240 V
 Frekvens: 50; 60 Hz
 Reparasjonsindeks: 9.0
 Lengden på strømledningen: 175.0 cm
 Støpseltype: Schuko-/Gardy støpsel med jord
 Lengden på inntaksslangen: 165 cm
 Lengden på avløpsslangen: 190 cm
 EAN-kode: 4242004254041
 Installasjonstype: Integriert



Ekstra tilbehør

Z7710X0	Slangeforlengelse
Z780BI01	Rustfrie sidelister, 81,5 cm
Z7860X3 :	
Z7863X1	Glasskurv
Z7865X1EU :	
Z7865X6	Stålfront til helintegrerte maskiner
Z786DB04	Flex Drawer
Z786RB04	flex kurv
Z7870X0	Tilbehør opvask
Z7871X0	Sølvglanskassett
Z7880X0	TILBEHØR OPPVASK
Z788BI00	Sammenkoblingskinne for dørfront

N 70, HELINTEGRERT OPPVASKMASKIN, 60 CM, JUSTERBARE HENGSLER FOR ENKEL MONTERING S197EB800E

Beskrivelse

Forbruk og ytelse

- Energiklasse¹: D
- Energi² / vann³: 84 kWh / 9.5 liter
- Kapasitet: 13 standard kuverter
- Lydnivå: 42 dB(A) re 1 pW
- Lydnivå (Kortprogram): 39(A) re 1 pW

Program og spesialfunksjoner

- 8 programmer: Eco, Auto, Chef, Classic, Express 45°, Glass, Silence, Favoritt
- Forvask
- 4 tilleggsfunksjoner: Home Connect, ExtraDry, Power Zone, Vario Speed Plus
- Machine Care
- Home Connect til trådløs betjening via Home Connect appen på din smartphone eller tablet
- Silence on demand (via app)

Design og komfort

- Varmeveksler og OpenDry: døren åpnes automatisk etter at programmet er avsluttet.
- Sensorer: AquaSensor®
- DoseringsAssistent
- EfficientSilentDrive
- Auto 3 i 1: automatisk tilpassing til type oppvaskmiddel
- Selvrensende filtersystem med 3-lags bølget mikrofilter

Teknikk

- Flex 3 kurvsystem med markerte touchpoints
- varioBestikkskuff for etterutrustning
- Høydejusterbar overkurv med 3-trinns RackMatic
- hjul med kulelager på alle kurver og alle nivåer
- Rack Stopper hindrer avsporing av underkurven.
- 8 nedfellbare holdere i underkurv
- Bestikkholder i overkurv
- Flyttbar bestikkurv i underkurv
- Støtte for støtteglass i underkurv
- EmotionLight - innvendig belysning
- Piezo TouchControl (svart)
- Utsatt starttid: 1 - 24 timer

Sikkerhet

- AquaStop
- Gap illumination: sidebelysning indikerer om maskinen er i drift
- Visning av resttid innvendig
- Barnesikring: trykk to ganger for å åpne døren
- Integreert glassCare-system

Installasjon

- VarioHinge
- sensorstyrt døråpning
- Sidelister i rustfritt stål følger med

- Sidelister i rustfritt stål følger med
- Inkl. dampbeskyttelse

¹ Energieffektivitetsskala fra A til G

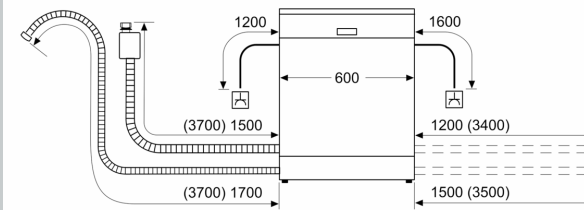
² Energiforbruk i kWh per 100 sykluser (program Eco 50 °C)

³ Vannforbruk i liter per syklus (program Eco 50 °C)

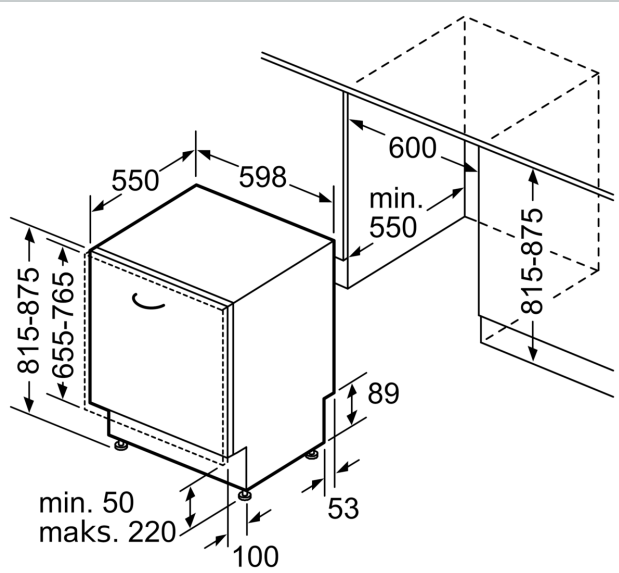
N 70, HELINTEGRERT OPPVASKMASKIN, 60 CM,
JUSTERBARE HENGSLER FOR ENKEL MONTERING
S197EB800E

Måltegninger

mål i mm



⚡ stikkontakt
() verdier med forlengelsessett



Mål i mm