

N 70, HELINTEGRERT OPPVASKMASKIN, 60 CM,
 JUSTERBARE HENGSLER FOR ENKEL MONTERING
 S297EB800E



Ekstra tilbehør

Z7710X0	Slangeforlengelse
Z780B11	Rustfrie sidelister, 86,5 cm
Z7861X3 :	
Z7863X1	Glasskurv
Z7865X1EU :	
Z786DB04	Flex Drawer
Z786RB04	flex kurv
Z7870X0	Tilbehør opvask
Z7871X0	Sølvglanskasset
Z7880X0	TILBEHØR OPPVASK
Z788BI00	Sammenkoblingskinne for dørfront

Oppvaskmaskinen som er ekstremt fleksibel å laste, indikerer når den er i gang, passer selv for spesielle innebygde skap og kan ettertrystes med et tredje lastenivå.

- ✓ Flex 3 med Retrofit – Allsidige kurver for oppvaskmaskinen for maksimal fleksibilitet inn og ut.
- ✓ Gap Illumination – Gir deg klar beskjed når oppvaskmaskinen har startet arbeidet.
- ✓ Open Dry – automatisk døråpning under tørkefasen for enda bedre tørkeresultater
- ✓ Chef 70°C – Proffprogrammet som tar knekken på de vanskeligste matrestene.
- ✓ Favourite – Enkel tilgang til alle favorittinnstillingene og programmene dine.

Beskrivelse

Teknisk data

Energieffektivitetsklasse:	D
Energiforbruk for 100 sykluser med økonomiprogram:	84 kWh
Maks antall plasseringsinnstillinger:	13
Vannforbruk i liter per syklus med økonomiprogram:	9.5 l
Programvarighet:	4:35 t
Luftbårne akustiske støyutslipp:	42 dB(A) re 1 pW
Klasse for luftbårne akustiske støyutslipp:	B
Installasjonstype:	Integrert
Høyde på avtakbar topplate:	0 mm
Mål:	865 x 598 x 550 mm
Nisjemål (H x B x D):	865-925 x 600 x 550 mm
Dybde med 90 graders åpen dør:	1200 mm
Regulerbare føtter:	Ja - fra forsiden
Maksimalt justeringsmuligheter føtter:	60 mm
Justerbar sokkel:	Både horisontal og vertikal
Nettovekt:	44.6 kg
Bruttovekt:	46.5 kg
Tilkoblingsgrad:	2400 W
Sikring:	10 A
Spennings:	220-240 V
Frekvens:	50; 60 Hz
Lengden på strømledningen:	175.0 cm
Støpseltype:	Schuko-/Gardy støpsel med jord
Lengden på inntaksslengen:	165 cm
Lengden på avløpsslangen:	190 cm
EAN-kode:	4242004254058
Installasjonstype:	Integrert



N 70, HELINTEGRERT OPPVASKMASKIN, 60 CM, , JUSTERBARE HENGSLER FOR ENKEL MONTERING S297EB800E

Beskrivelse

Forbruk og ytelse

- Energiklasse¹: D
- Energi² / vann³: 84 kWt / 9.5 liter
- Kapasitet: 13 standard kuverter
- Lydnivå: 42 dB(A) re 1 pW
- Lydnivå (Kortprogram): 39(A) re 1 pW

Program og spesialfunksjoner

- 8 programmer: Eco, Auto, Chef, Classic, Express 45°, Glass, Silence, Favoritt
- Forvask
- 4 tilleggsfunksjoner: Home Connect, ExtraDry, Power Zone, Vario Speed Plus
- Machine Care
- Home Connect til trådløs betjening via Home Connect appen på din smartphone eller tablet
- Silence on demand (via app)

Design og komfort

- Varmeveksler og OpenDry: døren åpnes automatisk etter at programmet er avsluttet.
- Sensorer: AquaSensor®
- DoseringsAssistent
- EfficientSilentDrive
- Auto 3 i 1: automatisk tilpassing til type oppvaskmiddel
- Selvrensende filtersystem med 3-lags bølget mikrofilter

Teknikk

- Flex 3 kurvsystem med markerte touchpoints
- varioBestikkskuff for etterutrustning
- Høydejusterbar overkurv med 3-trinns RackMatic
- hjul med kulelager på alle kurver og alle nivåer
- Rack Stopper hindrer avsporing av underkurven.
- Bestikkholder i overkurv
- Flyttbar bestikkurv i underkurv
- Støtte for støtteglass i underkurv
- Piezo TouchControl (svart)
- EmotionLight - innvendig belysning
- Gap illumination: sidebelysning indikerer om maskinen er i drift
- Visning av resttid innvendig
- Utsatt starttid: 1 - 24 timer

Installasjon

- VarioHinge
- Sidelister i rustfritt stål følger med
- Sidelister i rustfritt stål følger med
- Inkl. dampbeskyttelse

Sikkerhet

- AquaStop
- Barnesikring: trykk to ganger for å åpne døren
- sensorstyrt døråpning

- Integrert glassCare-system

¹ Energieffektivitetsskala fra A til G

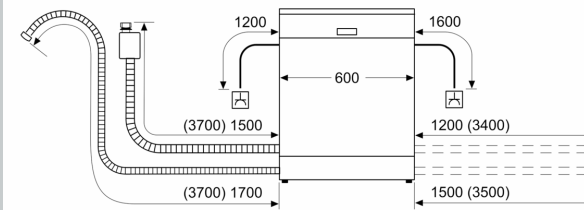
² Energiforbruk i kWt per 100 sykluser (program Eco 50 °C)

³ Vannforbruk i liter per syklus (program Eco 50 °C)

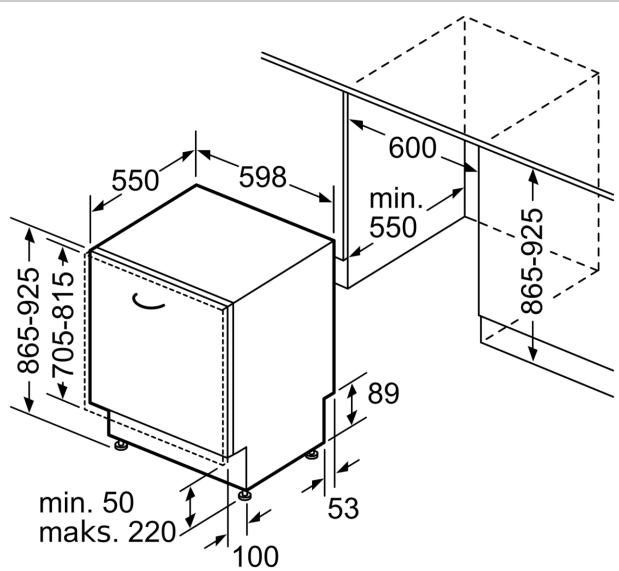
N 70, HELINTEGRERT OPPVASKMASKIN, 60 CM,
JUSTERBARE HENGSLER FOR ENKEL MONTERING
S297EB800E

Måltegninger

mål i mm



⚡ stikkontakt
() verdier med forlengelsessett



Mål i mm