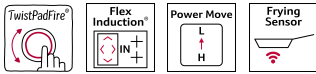
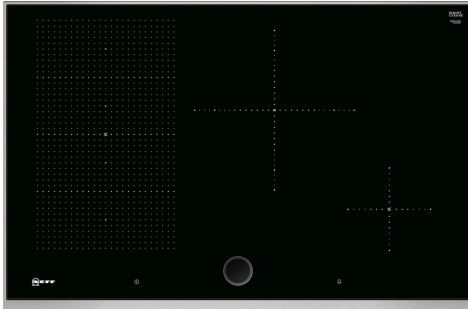


N 90, INDUKSJONSTOPP, 80 CM, SORT,
OVERFLATEMONTERING MED RAMME
T58TS11N0



Ekstra tilbehør

Z9401FF0 Flexpan, stor, Z9401TY0 Teppan Yaki, Z9403FF0 Flex-pannesett, 3 deler, Z9404FF0 Flex-pannesett, 4 deler, Z9404SE0 4 stycken set, Z9406SE0 6 pieces Set, Z9410ES0 ;, Z9410X1 Gryte for platetopper med induksjon, Z9415X1 Gryte for platetopper med induksjon, Z9416X2 Grillplate, Z9417X2 Teppan Yaki, Z9428FE0 Stekepanne Ø 18 / 28 cm, Z943SE0 ;, Z9451X0 Pan, Z9453X0 Pan, Z9455X0 Stekepanne ø 28 cm, Z9914X0 Skjøtelist Domino

Platetopp med FlexInduksjon og stilig og intuitiv TwistPad betjening.

- ✓ TwistPadFire® – vårt bevegelige, magnetiske og belysende kontrollhjul som gir deg presis kontroll over alle induksjonssoner.
- ✓ Flex Induction – Platetoppen din gjenkjenner og varmer opp enkeltgryter.
- ✓ Power Move – Bare skyv på grytene for å justere temperaturen.
- ✓ Frying Sensor – Overvåker temperaturen for å unngå svidd mat.
- ✓ Power Boost – En ekstra kraftdose når du trenger raske resultater.

Beskrivelse

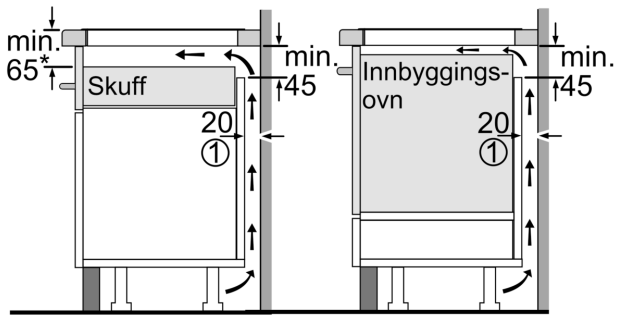
Teknisk data

Modelltype:Kokesone
glasskeramikk
Installasjonstype: Integriert
Vermetype: Elektrisk
Antall soner/plater som kan brukes samtidig:4
Nisjemål (H x B x D): 51 x 750-780 x 490-500 mm
Apparatets bredde: 826 mm
Mål (HxBxD):51 x 826 x 546 mm
Emballasjemål (H x B x D):126 x 953 x 603 mm
Nettovekt: 14.8 kg
Bruttovekt: 18.5 kg
Restvarmeindikator: ja
Plassering av kontrollpanelet:Foran
Overflatemateriale: Glasskeramikk
Farge overflate: Sort, rustfritt stål
Fargen på rammen:rustfritt stål
Lengden på strømledningen: 110.0 cm
EAN-kode: 4242004192077
Spennning: 220-240 V
Frekvens: 60; 50 Hz



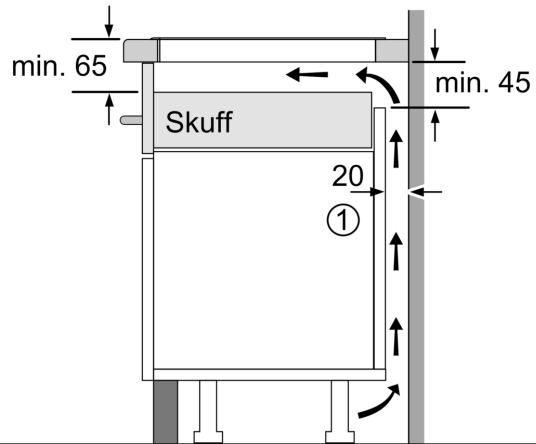
N 90, INDUKSJONSTOPP, 80 CM, SORT,
OVERFLATEMONTERING MED RAMME
T58TS11N0

Måltegninger



① Det må være en luftespalte.

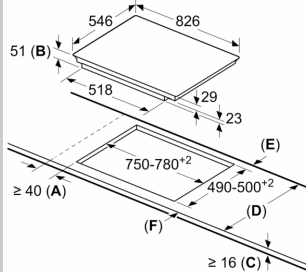
* Min. 70 for alle innebygde induksjonstopper som flukter
Mål i mm



① Det må være en luftespalte.

Mål i mm

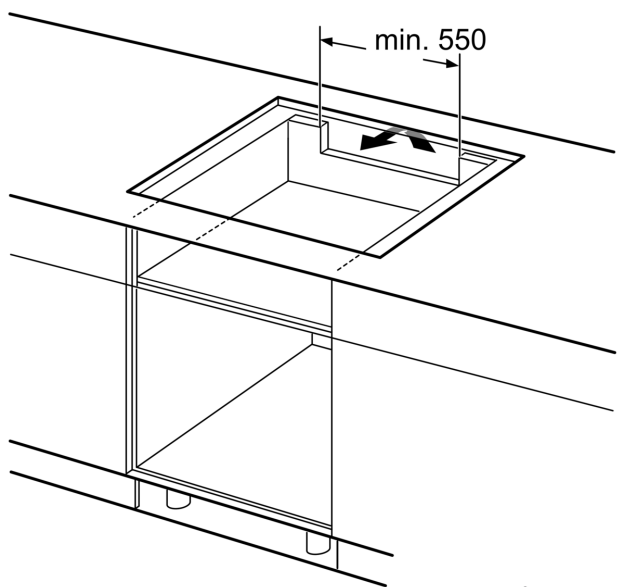
Mål i mm



A: Min. avstand fra utskjæring til vegg.
B: Forsenkingsdybde
C: Avstanden fra benkeplattens overflate til stekeovnens fremre kant må være 30 mm. Se målene som er oppgitt for stekeovnen.

Benkeplattens som koketoppen installeres i, må kunne tåle en belastning på ca. 60 kg. Bruk en egnet underkonstruksjon ved behov.

D	E	F
585-600	50	≥ 35
> 600	≥ 50	≥ 50



Mål i mm