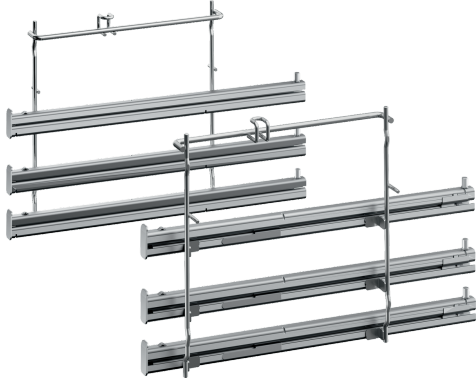


FULLT UTTREKKBARE SKINNER, 3 NIVÅER  
Z13TF36X0



- ✓ rustfritt stål
- ✓ Dette tilbehøret er egnet for damping.
- ✓ Vennligst sjekk om tilbehør passer til apparatet ditt før du bestiller det.

Beskrivelse

**Teknisk data**

Emballasjemål (H x B x D): .....	90 x 310 x 410 mm
Pallmål (cm): .....	100.0 x 80.0 x 120.0
Antall enheter per pall: .....	50
Nettvekt: .....	3.2 kg
Bruttvekt: .....	3.5 kg
EAN-kode: .....	4242004183037

