

TILBEHØR TIL VENTILASJON, 1000 MM
Z51AXK0N0



- ✓ Stål
- ✓ For veggmonterte ventilatorer
- ✓ Den totale utvidelsen er på maks. 530 mm
- ✓ Kan brukes til både utlufts- og omluftsdrift
- ✓ Luftekanal med omluftsgitter

Beskrivelse

Teknisk data

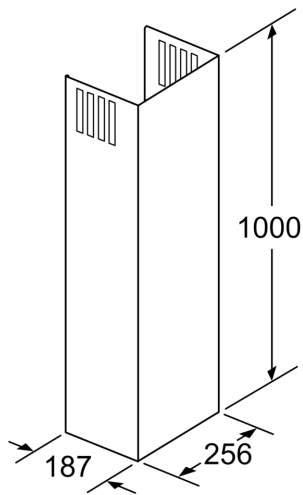
Emballasjemål (H x B x D):	370 x 530 x 1190 mm
Pallmål (cm):	172.0 x 80.0 x 120.0
Antall enheter per pall:	6
Nettovekt:	4.2 kg
Bruttovekt:	9.5 kg
EAN-kode:	4242004214595



4 242004 214595

TILBEHØR TIL VENTILASJON, 1000 MM
Z51AXK0N0

Måltegninger



Mål i mm