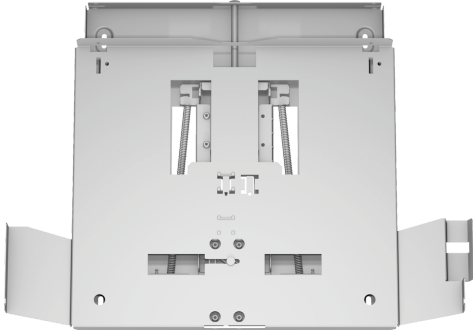


SENKERAMME
Z54TL60X0



- ✓ Nedsenkingsramme lar den uttrekkbare ventilatoren forsvinne helt i overskapet.
- ✓ For montering direkte på veggen eller i et forsterkt overskap.
- ✓ Passer til D46PU54X0, D49PU54X0

Beskrivelse

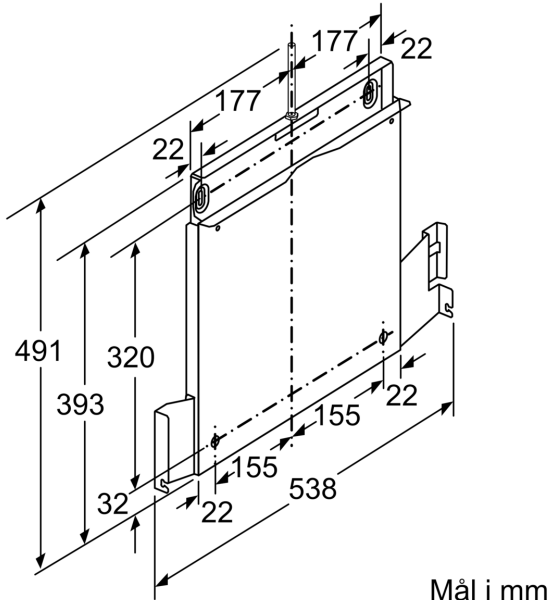
Teknisk data

Emballasjemål (H x B x D):80 x 530 x 630 mm
Pallmål (cm):100.0 x 80.0 x 120.0
Antall enheter per pall:20
Nettvekt:2.8 kg
Bruttovekt:5.0 kg
EAN-kode: 4242004199199

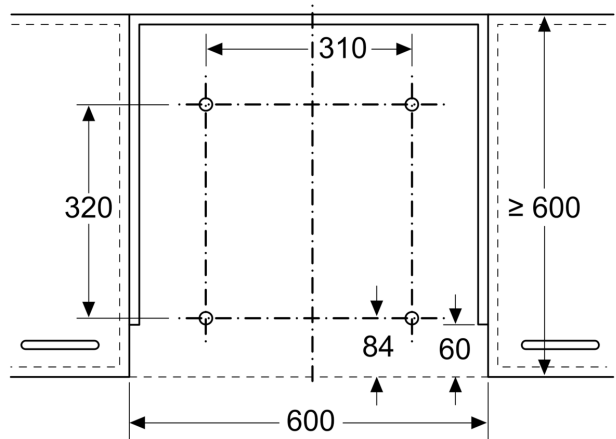


SENKERAMME
Z54TL60X0

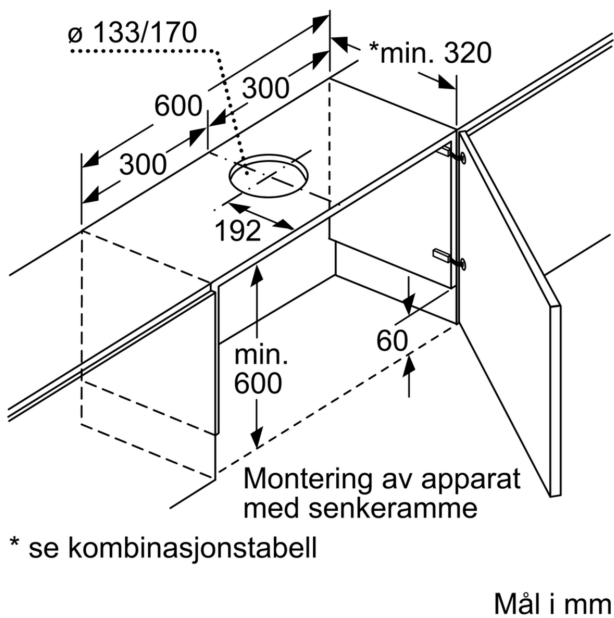
Måltegninger



Mål i mm

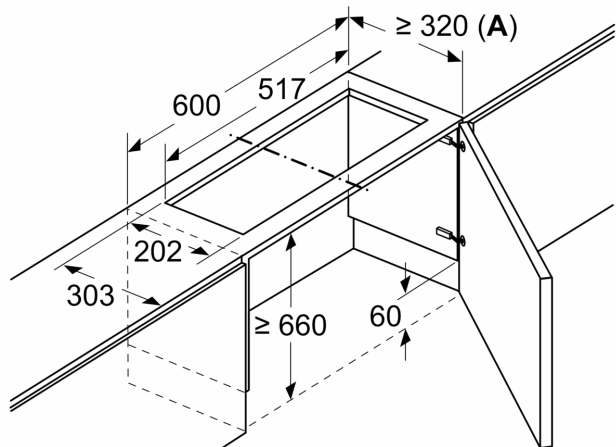


Montering av uttrekksvifte
med senkingsramme
Montering rett på kjøkkenveggen



Mål i mm

Montering av slim-Line-ventilator
med sirkulasjonssett senkeramme



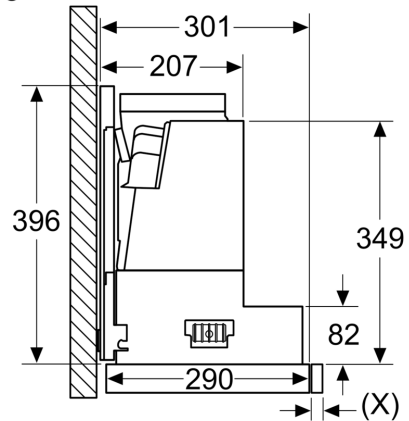
A: Se kombinasjonstabell

Måltegninger

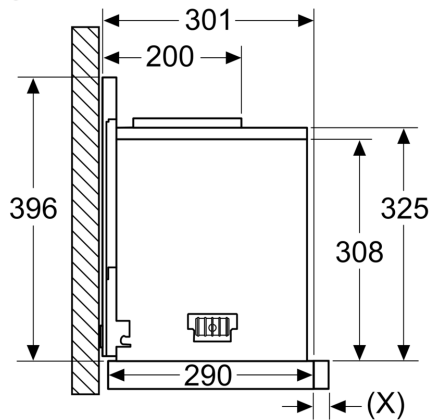
 Mål i mm
 Kombinasjonstabell for 60 cm uttrekksvifter med senkingsramme

Utforming av apparatet i skapet	Apparatets innbyggingsdybde med senkingsramme	Dybde på gripelist (X)	Total innbyggingsdybde	Skapskrogdybde
Utforming A	301	17	318	≥ 320
	301	22	323	≥ 325
	301	32	333	≥ 335
Utforming B	301	32	333	≥ 335

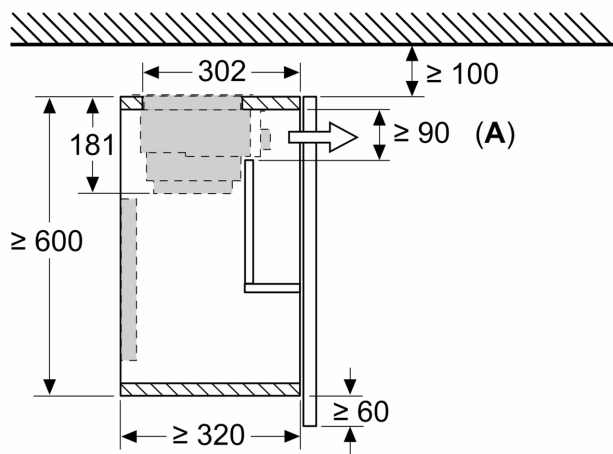
 Når panelet i utskjæringen er >5 mm, må senkingsrammen støttes nedenfra.
 Skrogdybden må tilpasses tilsvarende.

 Mål i mm
 Utforming A


Montering av uttrekksvifte med senkingsramme – skrogdybde iht. kombinasjonstabell

 Mål i mm
 Utforming B


Montering av uttrekksvifte med senkingsramme – skrogdybde iht. kombinasjonstabell

 Mål i mm
 Montering av slim-Line-ventilator med sirkulasjonssett senkeramme


A: Filterbytte