

N 50, CUPTOR MULTIFUNCTIONAL, ÎNCORPORABIL,
 60 X 60 CM, GRAPHITE-GREY
 B1ACE4AG0



NEFF
 COLLECTION
 PARTNER

Accesorii incluse

1 x grătar combi, 1 x tavă universală

Accesorii optionale

Z11AB15A0 ; Z11AU15A0 Tava de copt cu invelis antiaderent, Z11CR10X0 ; Z11GU20X0 tigaie de sticlă, Z11TI15X0 Sine telescopice Vario Clip, Z12CB10A0 ; Z12CL10A0 Capac tigaie profesională, Z12CN10A0 Tigaie profesională, Z12CP10A0 ; Z12CU10A0 ; Z1365WX0 Termometru carne wireless, Z13CR10X0 ; Z13CV05S0 Accessory, Z1608BX0 Sistem telescopic ClipRail, standard, Z1650BE0 Set 2 tavi HalfTray, Z1655CA0 Tava Air Fry si grill, Z1913X0 ; Z19DD10X0 Steam set for ovens, Z99RX70X0 :

CircoTherm® - Sistemul extraordinar de convecție Neff ce permite folosirea a până la 3 niveluri pentru a găti simultan diverse preparate.

- ✓ CircoTherm® – Soluție inteligentă cu aer cald care îți permite să folosești trei niveluri de coacere în același timp.
- ✓ EcoClean și EasyClean® – curățarea cuptorului este mai ușoară datorită peretelui cu tratament EcoClean și a sistemului de curățare EasyClean®
- ✓ Soft Close și Soft Opening - sistemul de amortizare pentru închidere și deschidere silențioasă a ușii

Echipare

Date tehnice

Tip constructiv: incorporat
 Sistem de autocurățare: Program EcoClean de curățare/regenerare, Hidrolitic
 Dimensiuni nișă (lxLxA): 585-595 x 560-568 x 550 mm
 Dimensiuni aparat: 595x594x548 mm
 Dimensiuni aparat ambalat: 670x660x690 mm
 Material panou de control: Sticlă
 Material usa: Sticlă
 Greutate netă: 31.5 kg
 Volum net cuptor: 71 l
 Tipuri de încălzire: Grill cu suprafață mare, Convecție delicată, Convecție aer fierbinte, Încălzire superioară/inferioară, Treaptă pentru pizza, Încălzire inferioară, Grill cu convecție aer
 Lungime cablu de alimentare: 120 cm
 Cod EAN: 4242004263470
 Number of cavities (2010/30/EC): 1
 Clasa de eficiență energetică (2010/30/UE): A
 Energy consumption per cycle conventional (2010/30/EC): 0.97 kWh/cycle
 Energy consumption per cycle forced air convection (2010/30/EC): 0.81 kWh/cycle
 Energy efficiency index (2010/30/EC): 95.3 %
 Putere de conectare nominală: 3400 W
 Amperaj: 16 A
 Tensiune: 220-240 V
 Frecvență: 50; 60 Hz
 Tip stecher: Schuko-/Gardy cu împământare
 Accesorii incluse: 1 x grătar combi, 1 x tavă universală



N 50, CUPTOR MULTIFUNCTIONAL, ÎNCORPORABIL,
60 X 60 CM, GRAPHITE-GREY
B1ACE4AGO

Echipare

TIP CUPTOR / MODURI DE ÎNCĂLZIRE:

- Cuptor incorporabil multifunctional cu 7 funcții de încălzire: CircoTherm®, Încălzire superioară / inferioară, Grill cu convecție aer, Grill cu suprafață mare, Pizza, Încălzire inferioară, Convecție - nivel delicat
- Temperatură reglabilă: 50 °C - 275 °C
- Încălzire rapidă
- Volum interior: 71 l

DESIGN:

- Design Graphite-Grey
- Butoane retractabile pop-out, Butoane rotative, rotund
- Interior emailat, antracit

SISTEM DE ACCES CUPTOR:

- 4 niveluri de coacere
- Suporturi telescopice disponibile ca accesoriu opțional

CURĂȚARE ȘI ÎNTREȚINERE:

- Sistem de autocurățare EcoClean Direct: perete posterior
- Easy Clean - ajutor de curățare prin hidroliză
- Ușa interioară complet din sticlă

CONFORT:

- Control electronic
- Afișaj digital cu programator electronic pentru pornire și oprire automate
- Control preîncălzire
- Pornire automată
- Ușă cu sistem SoftClose, Soft Open, Ușă cu deschidere rabatabilă
- Mâner tip bară
- Iluminare interioară cu halogen
- Ventilator de răcire integrat
- Ventilator din inox

ACCESORII:

- Accesorii incluse: grătar combi, 1 x tavă universală

PROTECȚIE ȘI SIGURANȚĂ:

- Temperatura maximă a geamului: 50 grade C
- Sistem de protecție împotriva accesului copiilor

DETALII TEHNICE

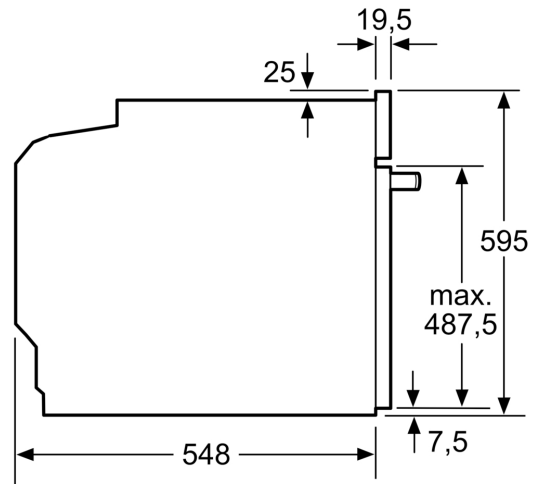
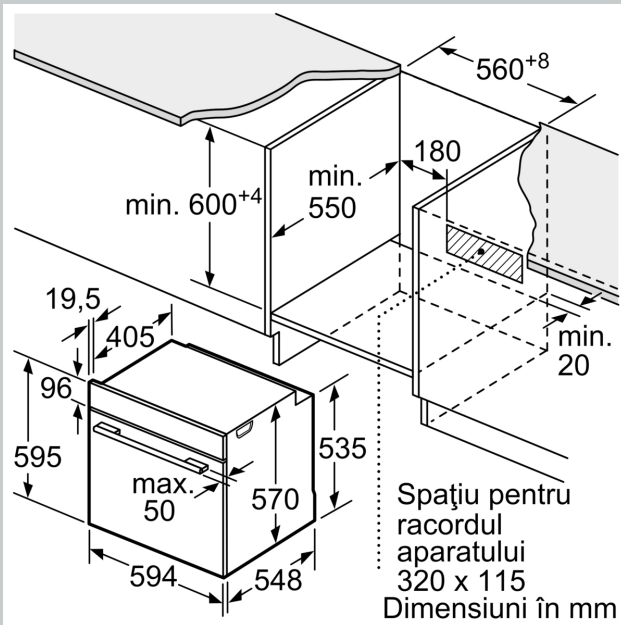
- Lungime cablu de alimentare: 120 cm
- Valoarea tensiunii nominale: 220 - 240 V
- Putere maximă consumată: 3.4 kW
- Eficiență energetică (cf. EU Nr. 65/2014): Ape o scară a clasei de eficiență energetică de la A+++ la D
- Consum de energie per ciclu - mod convecție naturală: 0.97 kwh
- Consum de energie per ciclu - mod convecție forțată: 0.81 kwh
- Număr compartimente coacere: 1
- Sursă de încălzire: electrică
- Volum interior: 71 l

DETALII TEHNICE / DIMENSIUNI:

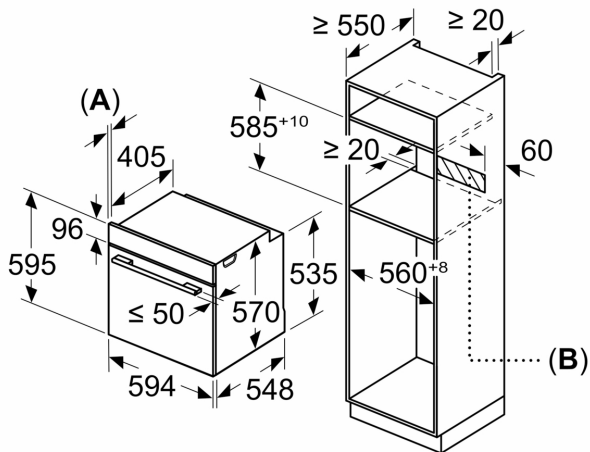
- Dimensiuni (ÎxLxA): 595 mm x 594 mm x 548 mm
- Dimensiuni nișă (ÎxLxA): 560 mm - 568 mm x 585 mm - 595 mm x 550 mm
- „Va rugăm sa consultați dimensiunile specificate în schița de instalare”
- Vă recomandăm alegerea unor produse complementare din N50, pentru a asigura o combinație optimă de design a electrocasnicelor încorporabile.

N 50, CUPTOR MULTIFUNCTIONAL, ÎNCORPORABIL,
60 X 60 CM, GRAPHITE-GRÉY
B1ACE4AG0

Schite dimensionale

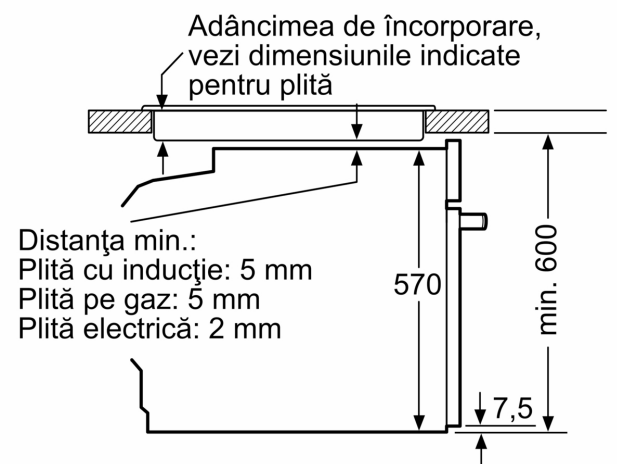


Dimensiuni în mm



A: 19,5 mm
B: Spațiu pentru racordul aparatului 320 x 115 mm

Montaj cu o plită.



Dimensiuni în mm