

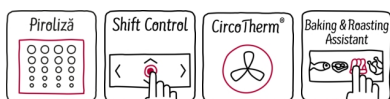
N 90, Cuptor multifuncțional, încorporabil, 60 x 60 cm
B27CS22N1



COOKING PASSION SINCE 1877



A+



Cuptor încorporabil cu CircoTherm® - sistem uimitor de convecție aer cald de la Neff, cu rezultate uniforme de coacere pe patru niveluri de gătire

- ☑ Autocurățare pirolitică și EasyClean®, echipa perfectă pentru întreținere - autocurățarea pirolitică după utilizare intensă, sau EasyClean®, varianta rapidă și economică pentru curățarea cuptorului
- ☑ ShiftControl - navigare rapidă prin meniuri și utilizare ușoară cu ajutorul afișajului TFT
- ☑ CircoTherm® – Soluție inteligentă cu aer cald, care îți permite să folosești trei niveluri de coacere în același timp.
- ☑ Asistență pentru produse de patiserie și fripturi - ajutorul tău în bucătărie pentru alegerea programului, temperaturii și timpului de preparare pentru numeroase rețete

Echipe

Date tehnice

Culoare / material panou frontal : Inox

Forma constructiva : incorporat

Sistem de autocuratare : Autocuratare pirolitica+sistem hidrolitic

Dimensiuni nisa (lxLxA) : 585-595 x 560-568 x 550 mm

Dimensiuni aparat : 595 x 596 x 548 mm

Dimensiuni aparat ambalat : 670 x 680 x 670 mm

Material panou de control : Inox

Material usa : Sticla

Greutate netă : 38,1 kg

Volum net cuptor : 71 l

Tipuri de incalzire : , , Convecție aer Eco, Decongelare, gătire la temperatură scăzută, Grill cu convecție aer, Grill cu suprafață mare, Grill cu suprafață mică, Încălzire inferioară, Încălzire superioară/infer., Treaptă coacere pâine, Treaptă pentru dospit aluat, Treaptă pentru pizza

Controlul temperaturii : electronic

Numar de lampi interioare : 1

Certificate de autorizare : CE, VDE

Lungime cablu de alimentare : 120 cm

Cod EAN : 4242004199465

Number of cavities (2010/30/EC) : 1

Clasă de eficiență energetică (2010/30/EC) : A+

Energy consumption per cycle conventional (2010/30/EC) : 0,87 kWh/cycle

Energy consumption per cycle forced air convection (2010/30/EC) : 0,69 kWh/cycle

Energy efficiency index (2010/30/EC) : 81,2 %

Putere instalata : 3600 W

Amperaj : 16 A

Tensiune : 220-240 V

Frecventa : 50; 60 Hz

Tip stecher : Schuko-/Gardy cu împământare

Accesorii optionale

Z11AU15A0 Tava de copt cu invelis anti-aderent



4 242004 199465

N 90, Cuptor multifuncțional, încorporabil, 60 x 60
cm
B27CS22N1



COOKING PASSION SINCE 1877

Echipeare

TIP CUPTOR / MODURI DE ÎNCĂLZIRE:

- Cuptor încorporabil cu 13 funcții de încălzire: CircoTherm®, CircoTherm® Eco, Încălzire superioară / inferioară, Încălzire superioară / inferioară - Eco, Grill cu convecție aer, Grill - suprafață mare, Grill - suprafață mică, Pizza, Treaptă coacere pâine, Încălzire inferioară, Preparare delicată, Decongelare, Treaptă pentru dospit aluat
- CoolDoor - temperatura maximă a geamului: 30 °C (măsurată pentru încălzire superioară/inferioară la 180°C , după 1 oră funcționare, la nivel central al geamului)
- Încălzire rapidă automată
- Temperatură reglabilă: 40 °C - 275 °C
- Volum interior: 71 l

SISTEM DE ACCES CUPTOR:

- Sistem de amortizare SoftOpen
- Ușă cu deschidere rabatabilă

DESIGN:

- Ventilator din inox
- Ușa interioară complet din sticlă
- Mâner tip bară
- Interior emailat, antracit

CURĂȚARE ȘI ÎNTREȚINERE:

- EasyClean® - ajutor de curățare prin hidroliză
- Sistem de autocurățare prin piroliză

CONFORT:

- Control electronic
- Afișaj digital cu programator electronic pentru pornire și oprire automate
- Display grafic color cu taste TouchControl iluminate
- Recomandarea temperaturii pentru gătire
Control preîncălzire
Afișarea temperaturii curente
Program Sabat
- Recomandări de setare
- Iluminare interioară cu halogen, Întrerupător pentru iluminare cuptor

PROTECȚIE ȘI SIGURANȚĂ:

- Blocarea electronică a ușii
Sistem de protecție împotriva accesului copiilor
Deconectare automată pentru siguranță
Indicator de căldură reziduală
Tasta Start/Stop
Comutator contact ușă
- Temperatura scăzută a ușii în timpul curățării pirolitice
- Ventilator de răcire integrat

DETALII TEHNICE / DIMENSIUNI:

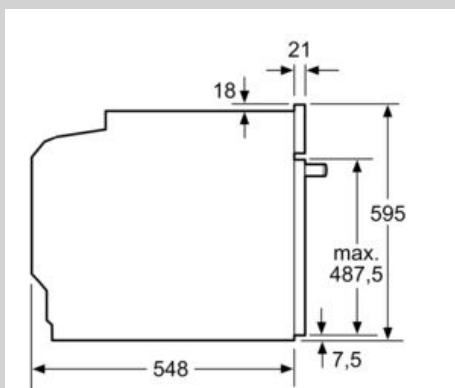
- Eficiență energetică (cf. EU Nr. 65/2014): A+ pe o scară a clasei de eficiență energetică de la A+++ la D
Consum de energie per ciclu - mod convecție naturală: 0.87 kWh
Consum de energie per ciclu - mod convecție forțată: 0.69 kWh
Număr compartimente coacere: 1
Sursă de încălzire: electrică
Volum interior: 71 l
- Putere maximă consumată: 3.6 kW
- Lungime cablu de alimentare: 120 cm
- Dimensiuni nișă (ÎxLxA): 560 mm - 568 mm x 585 mm - 595 mm x 550 mm
- Dimensiuni (ÎxLxA): 595 mm x 596 mm x 548 mm
- „Va rugăm sa consultați dimensiunile specificate în schița de instalare”

ACCESORII:

- Accesorii incluse: tavă de copt emailată, grătar combi, 1 x tavă universală
- Suporturi telescopice disponibile ca accesoriu opțional
- Vă recomandăm alegerea unor produse complementare din N90, pentru a asigura o combinație optimă de design a electrocasnicelor încorporabile.

N 90, Cuptor multifuncțional, încorporabil, 60 x 60
cm
B27CS22N1

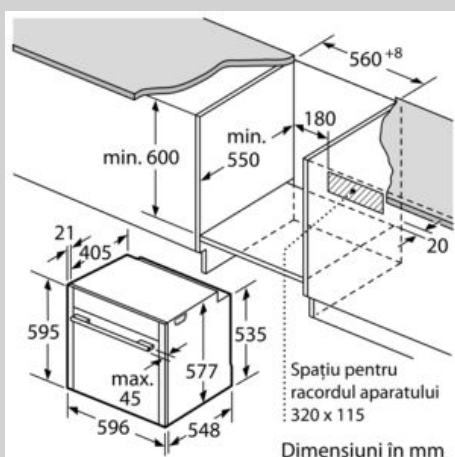
Schite dimensionale



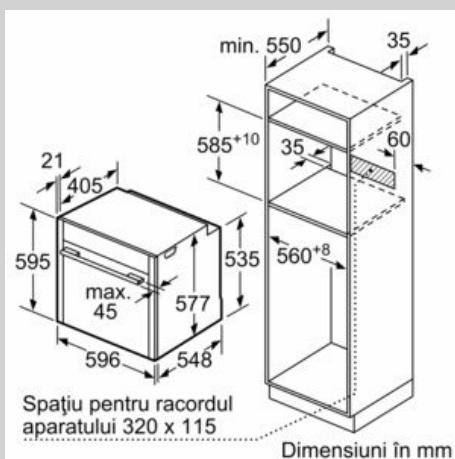
Dimensiuni în mm

Dacă aparatul este încorporat sub o plită, trebuie respectată următoarea grosime a blatului de lucru (dacă este cazul, inclusiv substructura).

Tip de plită	grosime min. a blatului de lucru	
	așezată	coplanară
Plită cu inducție	37 mm	38 mm
Plită cu inducție pe toată suprafața	47 mm	48 mm
Plită pe gaz	30 mm	38 mm
Plită electrică	27 mm	30 mm



Dimensiuni în mm



Dimensiuni în mm