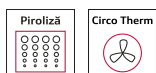


N 30, CUPTOR MULTIFUNCTIONAL, ÎNCORPORABIL,
 60 X 60 CM, STAINLESS STEEL
 B2CCG6A0



Accesorii incluse

1 x grătar combi, 1 x tavă universală

Accesorii optionale

Z13CV05S0 Accessory, Z1608BX0 Sistem telescopic ClipRail, standard, Z1650BE0 Set 2 tavi HalfTray, Z1655CA0 Tava Air Fry si grill, Z1913X0 ; Z19DD10X0 Steam set for ovens, Z99RX70X0 ; Z11AB15A0 ; Z11AU15A0 Tava de copt cu invelis antiaderent, Z11CR10X0 ; Z11GU20X0 tigeie de sticlă, Z11TI15X0 Sine telescopice Vario Clip, Z12CB10A0 ; Z12CL10A0 Capac tigeie profesională, Z12CN10A0 Tigeie profesională, Z12CP10A0 ; Z12CU10A0 ; Z1365WX0 Termometru carne wireless, Z13CR10X0 ;

CircoTherm® - Sistemul extraordinar de convecție Neff ce permite folosirea a până la 3 niveluri pentru a găti simultan diverse preparate.

- ✓ Sistem de autocurățare prin piroliză - autocurățare completă pentru interiorul cuptorului
- ✓ CircoTherm® - soluția inteligentă de distribuție a căldurii pentru preparare simultan pe mai multe niveluri

Echipe

Date tehnice

Tip constructiv: incorporat
 Sistem de autocurățare: Pirolitic+hidrolitic
 Dimensiuni nișă (lxLxA): 585-595 x 560-568 x 550 mm
 Dimensiuni aparat: 595x594x548 mm
 Dimensiuni aparat ambalat: 660 x 655 x 675 mm
 Material panou de control: Inox
 Material usa: Sticlă
 Greutate netă: 37.5 kg
 Volum net cuptor: 71 l
 Tipuri de încălzire: Grill cu suprafață mare, Convecție delicată, Convecție aer fierbinte, Încălzire superioară/inferioară, Treaptă pentru pizza, Încălzire inferioară, Grill cu convecție aer
 Lungime cablu de alimentare: 120 cm
 Cod EAN: 4242004220473
 Number of cavities (2010/30/EC): 1
 Clasa de eficiență energetică (2010/30/UE): A
 Energy consumption per cycle conventional (2010/30/EC): 0.99 kWh/cycle
 Energy consumption per cycle forced air convection (2010/30/EC): 0.81 kWh/cycle
 Energy efficiency index (2010/30/EC): 95.3 %
 Putere de conectare nominală: 3600 W
 Amperaj: 16 A
 Tensiune: 220-240 V
 Frecvență: 60; 50 Hz
 Tip stecher: Schuko-/Gardy cu împământare
 Accesorii incluse: 1 x grătar combi, 1 x tavă universală



N 30, CUPTOR MULTIFUNCTIONAL, ÎNCORPORABIL,
60 X 60 CM, STAINLESS STEEL
B2CCG6ANO

Echipare

TIP CUPTOR / MODURI DE ÎNCĂLZIRE:

- Cuptor incorporabil cu 7 funcții de încălzire: CircoTherm®, Încălzire superioară / inferioară, Grill cu convecție aer, Grill - suprafață mare, Pizza, Încălzire inferioară, Convecție - nivel delicat
- Încălzire rapidă

DESIGN:

- Butoane retractabile pop-out, Butoane rotative, Cilindru
- Mâner tip bară
- Volum interior: 71 l

SISTEM DE ACCES CUPTOR:

- 4 niveluri de coacere
- Suporturi telescopice disponibile ca accesoriu opțional
- Suprafață interioară: email gri

CURĂȚARE ȘI ÎNTREȚINERE:

- Sistem de autocurățare prin piroliză
- Ușa interioară complet din sticlă

CONFORT:

- Afișaj LED
- Afișaj digital cu programator electronic pentru pornire și oprire automate
- Tastă Info pentru obținere de informații suplimentare
- Control preîncălzire
- Pornire automată
- Afișarea temperaturii curente
- Iluminare interioară cu halogen, Întrerupător pentru iluminare cuptor
- Ventilator de răcire integrat
- Ventilator din inox

PROTECȚIE ȘI SIGURANȚĂ:

- CoolDoor - temperatura maximă a geamului: 30 °C (măsurată pentru Încălzire superioară/inferioară la 180°C, după 1 oră funcționare, la nivel central al geamului)
- Temperatura scăzută a ușii în timpul curățării pirolitice
- Blocarea electronică a ușii,
- Sistem de protecție împotriva accesului copiilor
- Deconectare automată pentru siguranță,

ACCESORII:

- Accesorii incluse: grătar combi, 1 x tavă universală

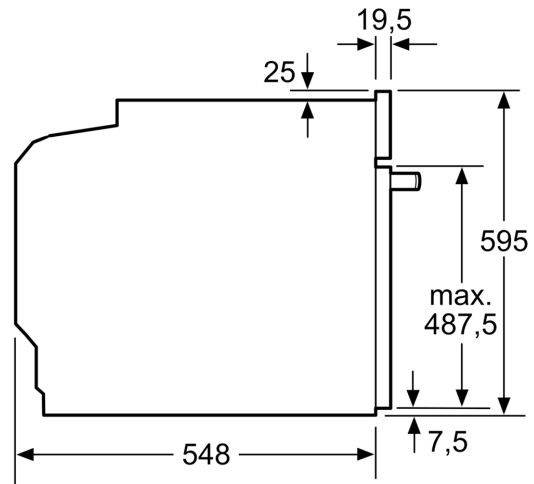
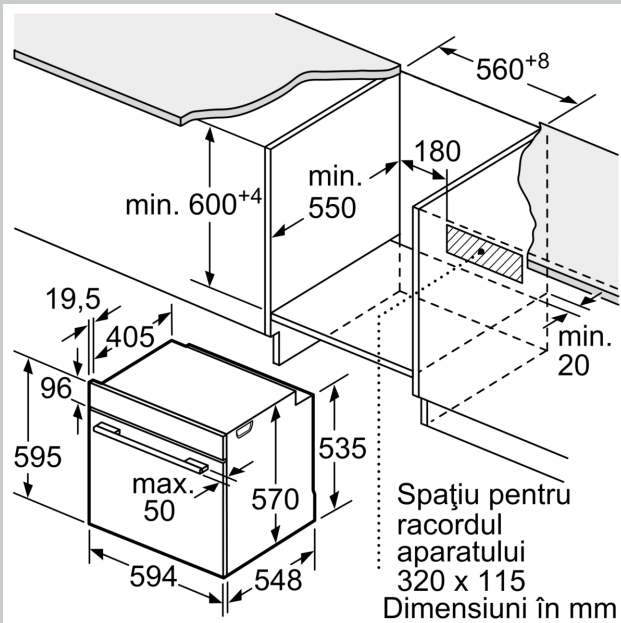
DETALII TEHNICE / DIMENSIUNI:

- Dimensiuni (ÎxLxA): 595 mm x 594 mm x 548 mm
- Dimensiuni nișă (ÎxLxA): 560 mm - 568 mm x 585 mm - 595 mm x 550 mm
- Putere maximă consumată: 3.6 kW
- Valoarea tensiunii nominale: 220 - 240 V
- 120 cm
- Eficiență energetică (cf. EU Nr. 65/2014): A pe o scară a clasei de eficiență energetică de la A+++ la D

- Consum de energie per ciclu - mod convecție naturală: 0.99 kwh
- Consum de energie per ciclu - mod convecție forțată: 0.81 kwh
- Număr compartimente coacere: 1
- Sursă de încălzire: electrică
- Volum interior: 71 l
- „Va rugăm sa consultați dimensiunile specificate în schița de instalare”
- Vă recomandăm alegerea unor produse complementare din N30, pentru a asigura o combinație optimă de design a electrocasnicelor încorporabile.

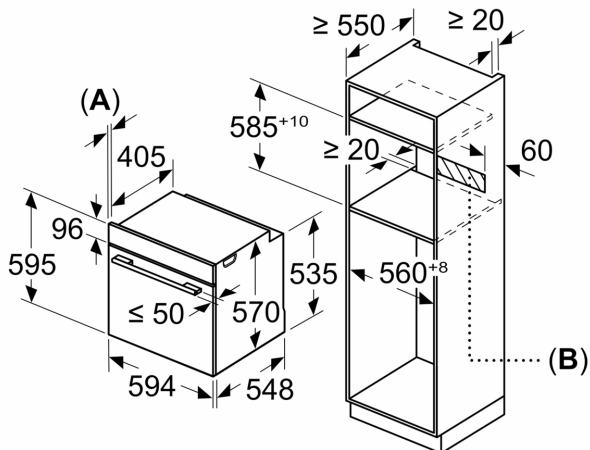
N 30, CUPTOR MULTIFUNCTIONAL, ÎNCORPORABIL,
60 X 60 CM, STAINLESS STEEL
B2CCG6AN0

Schite dimensionale



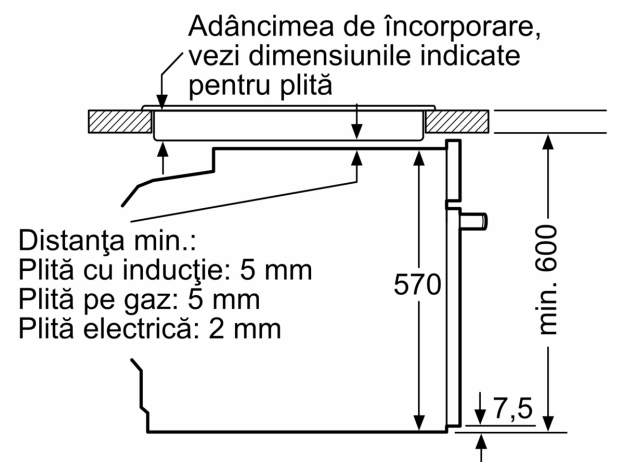
Dimensiuni în mm

Dimensiuni în mm



A: 19,5 mm
B: Spațiu pentru racordul aparatului 320 x 115 mm

Montaj cu o plită.



Distanța min.:
Plită cu inducție: 5 mm
Plită pe gaz: 5 mm
Plită electrică: 2 mm

Dimensiuni în mm