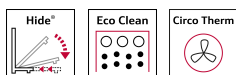


N 50, 60 X 60 CM, INOX
 B3ACE4AN3F



Cuptor încorporabil cu ușă retractabilă Hide® - glisare sub cuptor și funcție CircoTherm®.

- ✓ Hide® – Ușa complet glisabilă a cuptorului.
- ✓ EcoClean și EasyClean® – curățarea cuptorului este mai ușoară datorită peretelui cu tratament EcoClean și a sistemului de curățare EasyClean®
- ✓ CircoTherm® – Soluție inteligentă cu aer cald care îți permite să folosești trei niveluri de coacere în același timp.
- ✓ Afișaj LCD – cu caractere mari, ușor de citit și clar.

Echipare

Date tehnice

Tip constructiv: incorporat
 Sistem de autocurățare: Program EcoClean de curățare/regenerare, Hidrolitic
 Dimensiuni nișă (lxLxA): 585-595 x 560-568 x 550 mm
 Dimensiuni aparat: 595x594x548 mm
 Dimensiuni aparat ambalat: 675x660x690 mm
 Material panou de control: Sticlă
 Material usa: Sticlă
 Greutate netă: 35.7 kg
 Volum net cuptor: 71 l
 Tipuri de încălzire: Grill cu suprafață mare, Convecție delicată, Convecție aer fierbinte, Încălzire superioară/inferioară, Treaptă pentru pizza, Încălzire inferioară, Grill cu convecție aer
 Lungime cablu de alimentare: 120 cm
 Cod EAN: 4242004281252
 Number of cavities (2010/30/EC): 1
 Clasa de eficiență energetică (2010/30/UE): A+
 Energy consumption per cycle conventional (2010/30/EC): 0.94 kWh/cycle
 Energy consumption per cycle forced air convection (2010/30/EC): 0.69 kWh/cycle
 Energy efficiency index (2010/30/EC): 81.2 %
 Putere de conectare nominală: 3400 W
 Amperaj: 16 A
 Tensiune: 220-240 V
 Frecvență: 50; 60 Hz
 Tip stecher: Schuko-/Gardy cu împământare
 Accesorii incluse: .. 1 x tavă de copt emailată, 1 x grătar combi, 1 x tavă universală



N 50, 60 X 60 CM, INOX
B3ACE4AN3F

Echipare

TIP CUPTOR / MODURI DE ÎNCĂLZIRE:

- Cuptor cu 7 funcții de încălzire: CircoTherm®, Încălzire superioară / inferioară, Grill cu convecție aer, Grill cu suprafață mare, Pizza, Încălzire inferioară, Convecție - nivel delicat
- Temperatură reglabilă: 50 °C - 275 °C
- Volum interior: 71 l

SISTEM DE ACCES CUPTOR:

- 4 niveluri de coacere
- Suporturi telescopice disponibile ca accesoriu opțional

DESIGN:

- Butoane retractabile pop-out, Butoane rotative, rotund
- Interior emailat, antracit

CURĂȚARE ȘI ÎNTREȚINERE:

- Sistem de autocurățare EcoClean Direct: perete posterior
- Easy Clean - ajutor de curățare prin hidroliză
- Ușa interioară complet din sticlă

CONFORT:

- Control electronic
- Afișaj digital cu programator electronic pentru pornire și oprire automate
- Control preîncălzire
- Pornire automată
- Ușă cu sistem Hide® - ușă rabatabilă sub cuptor
- Mâner tip bară
- Încălzire rapidă
- Iluminare interioară cu halogen
- Ventilator de răcire integrat
- Ventilator din inox

ACCESORII:

- Accesorii incluse: grătar combi, 1 x tavă universală, tavă de copt emailată

PROTECȚIE ȘI SIGURANȚĂ:

- Ușă cu temperatură redusă
- Ușă cu 3 straturi de geam
- Sistem de protecție împotriva accesului copiilor

DETALII TEHNICE

- Lungime cablu de alimentare: 120 cm
- Valoarea tensiunii nominale: 220 - 240 V
- Putere maximă consumată: 3.4 kW

DETALII TEHNICE / DIMENSIUNI:

- Dimensiuni (ÎxLxA): 595 mm x 594 mm x 548 mm
- Dimensiuni nișă (ÎxLxA): 560 mm x 568 mm x 585 mm - 595 mm x 550 mm
- „Va rugăm sa consultați dimensiunile specificate în schița de instalare”
- Vă recomandăm alegerea unor produse complementare din N50, pentru a asigura o combinație optimă de design a electrocasnicelor încorporabile.

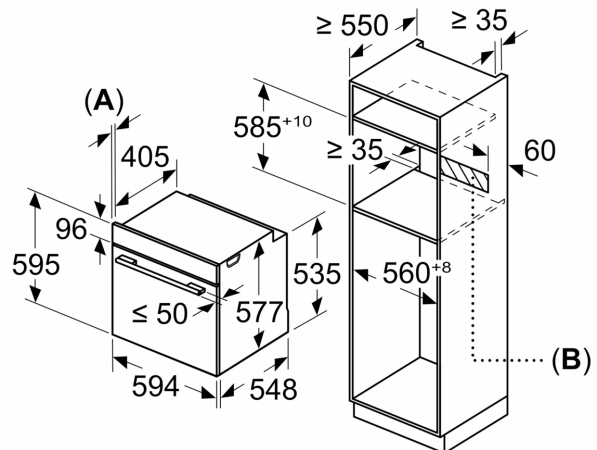
N 50, 60 X 60 CM, INOX
B3ACE4AN3F

Schite dimensionale

Dacă aparatul este încorporat sub o plită, trebuie respectată următoarea grosime a blatului de lucru (dacă este cazul, inclusiv substructura).

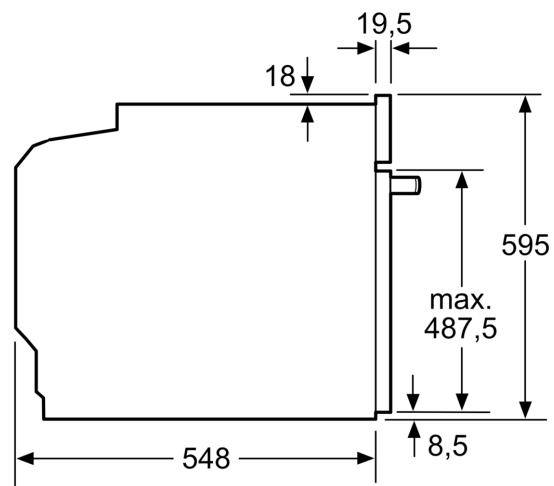
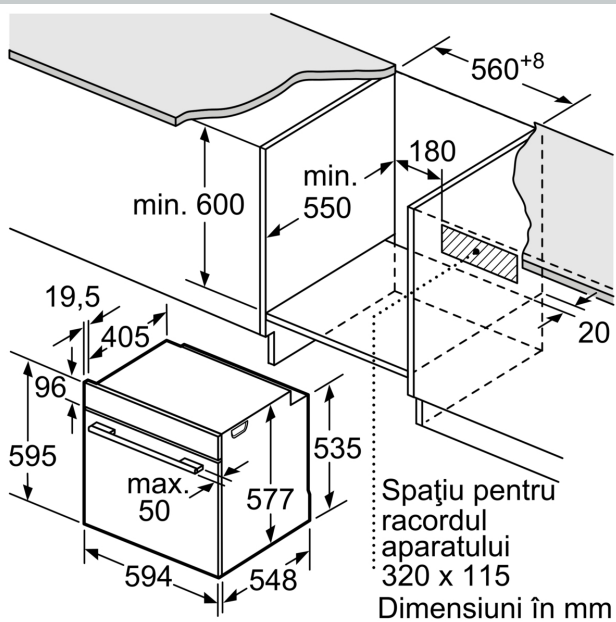
Tip de plită	grosime min. a blatului de lucru	
	așezată	coplanară
Plită cu inducție	37 mm	38 mm
Plită cu inducție pe toată suprafața	47 mm	48 mm
Plită pe gaz	30 mm	38 mm
Plită electrică	27 mm	30 mm

Dimensiuni în mm



A: 19,5 mm

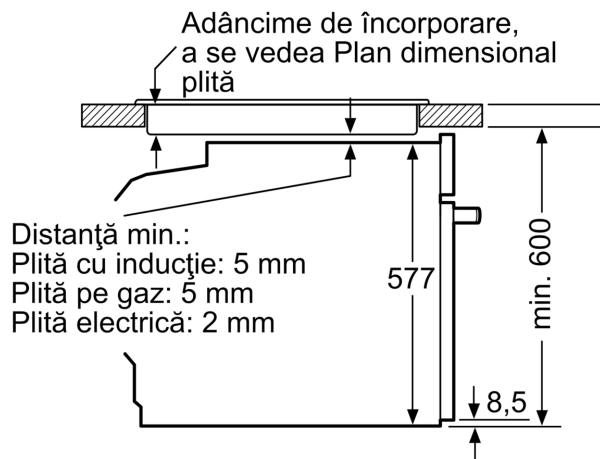
B: Spațiu pentru racordul aparatului 320 x 115 mm



Dimensiuni în mm

Schite dimensionale

Montaj cu o plită.



Dimensiuni în mm