

N 90, CUPTOR MULTIFUNCȚIONAL, ÎNCORPORABIL,
 60 X 60 CM, STAINLESS STEEL
 B45CS24N0



A



Accesorii incluse

1 x tavă de copt emailată, 1 x grătar combi, 1 x tavă universală

Accesorii optionale

Z11AB15A0 ; Z11AU15A0 Tava de copt cu invelis antiaderent,
 Z11CG10X0 ; Z11CR10X0 ; Z11GT10X3 Platou de sticlă pentru
 friptură, Z11GU20X0 tigaie de sticlă, Z11TC10X0 ComfortFlex Rail
 (1 level), Z11TF36X0 Suport. telesc. 3 nivele, compl. extens.,
 Z12CB10A0 ; Z12CL10A0 Capac tigaie profesională, Z12CM10A0
 Moussaka pan, enamelled, Z12CN10A0 Tigaie profesională,
 Z12CP10A0 ; Z12CQ10A0 Tavă grill, Z12CU10A0 ; Z13CR10X0 ;
 Z13CV05S0 Accessory, Z1913X0 ; Z19DD10X0 Steam set for
 ovens, Z99RX70X0 :

Cuptor încorporabil cu SLIDE&HIDE® - pentru acces fără restricții
 la interiorul cuptorului

- ✓ Slide&Hide® – Ușa cuptorului care dispare complet, având un mâner rotativ.
- ✓ EcoClean și EasyClean® – curățarea cuptorului este mai ușoară datorită peretelui cu tratament EcoClean și a sistemului de curățare EasyClean®
- ✓ ComfortFlex® - suporturi telescopice extensibile ce îți permit manevrarea tăvilor în maximă siguranță și confort
- ✓ CircoTherm® – Soluție inteligentă cu aer cald, care îți permite să folosești patru niveluri de coacere în același timp.
- ✓ ShiftControl® - navigare rapidă prin meniuri și utilizare ușoară cu ajutorului afișajului TFT

Echipare

Date tehnice

Tip constructiv:Încorporabil
 Sistem de autocurățare: Program EcoClean de curățare/regenerare, sistem hidrolitic
 Dimensiuni nisa (lxLxA):585-595 x 560-568 x 550 mm
 Dimensiuni aparat: 595 x 596 x 548 mm
 Dimensiuni aparat ambalat:675 x 660 x 690 mm
 Material panou de control: Inox
 Material usa: Sticlă
 Greutate netă:38.1 kg
 Volum net cuptor: 71 l
 Tipuri de încălzire: CircoTherm®, Decongelare, Treaptă coacere pâine, Grill cu suprafață mare, Treaptă pentru dospit aluat, Convecție aer Eco, Grill cu suprafață mică, Încălzire superioară/infer., Incalzire convențională ECO, Treaptă pentru pizza, Gătire la temp. redusă, Încălzire inferioară, Grill cu convecție aer
 Controlul temperaturii: electronic
 Numar de lampi interioare: 1
 Lungime cablu de alimentare: 120.0 cm
 Cod EAN: 4242004181439
 Number of cavities (2010/30/EC): 1
 Clasa de eficiență energetică: A
 Energy consumption per cycle conventional (2010/30/EC): 0.90 kWh/cycle
 Energy consumption per cycle forced air convection (2010/30/EC): 0.74 kWh/cycle
 Energy efficiency index (2010/30/EC):87.1 %
 Putere instalată: 3600 W
 Amperaj: 16 A
 Tensiune:220-240 V
 Frecvența:60; 50 Hz
 Tip stecher: Schuko-/Gardy cu împământare
 Accesorii incluse: .. 1 x tavă de copt emailată, 1 x grătar combi, 1 x tavă universală



N 90, CUPTOR MULTIFUNCTIONAL, ÎNCORPORABIL,
60 X 60 CM, STAINLESS STEEL
B45CS24N0

Echipare

TIP CUPTOR / MODURI DE ÎNCĂLZIRE:

- Cuptor incorporabil Slide&Hide cu 13 funcții de încălzire: CircoTherm®, CircoTherm® Eco, Încălzire superioară / inferioară, Încălzire superioară / inferioară - Eco, Grill cu convecție aer, Grill cu suprafață mare, Grill cu suprafață mică, Pizza, Preparare pâine, Încălzire inferioară, Preparare delicată/ preparare la temperatură scăzută, Decongelare, Treaptă pentru dospit aluat
- Temperatură reglabilă: 40 °C - 275 °C
- Încălzire rapidă automată

DESIGN:

- Display grafic color cu taste TouchControl iluminate
- Volum interior: 71 l

SISTEM DE ACCES CUPTOR:

- 4 niveluri de coacere
- 1 suport telescopic ComfortFlex®, cu funcție Stop, extensie completă

CURĂȚARE ȘI ÎNTREȚINERE:

- Sistem de autocurățare EcoClean Direct: perete posterior
- Easy Clean - ajutor de curățare prin hidroliză
- Ușa interioară complet din sticlă

CONFORT:

- Display TFT mediu 4,1" cu afișaj grafic și text și operare prin taste ShiftControl
- Afișaj digital cu programator electronic pentru pornire și oprire automate
- Recomandarea temperaturii pentru gătire
- Control preîncălzire Afișarea temperaturii curente Program Sabat
- Mâner rotativ SLIDE®
- Recomandări de setare
- Iluminare interioară cu halogen, Întrerupător pentru iluminare cuptor
- Ventilator de răcire integrat
- Ventilator din inox

ACCESORII:

- Accesorii incluse: 1 x tavă universală, grătar combi, tavă de copt emailată

PROTECȚIE ȘI SIGURANȚĂ:

- Ușă cu temperatură redusă
- Sistem de protecție împotriva accesului copiilor
- Deconectare automată pentru siguranță Indicator de căldură reziduală Tasta Start/Stop Comutator contact ușă

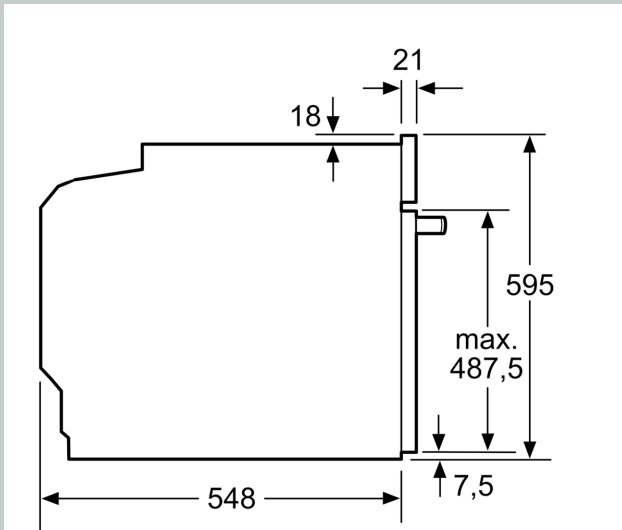
DETALII TEHNICE / DIMENSIUNI:

- Dimensiuni (ÎxLxA): 595 mm x 596 mm x 548 mm
- Dimensiuni nișă (ÎxLxA): 560 mm - 568 mm x 585 mm - 595 mm x 550 mm
- Putere maximă consumată: 3.6 kW
- Valoarea tensiunii nominale: 220 - 240 V
- Lungime cablu de alimentare: 120 cm

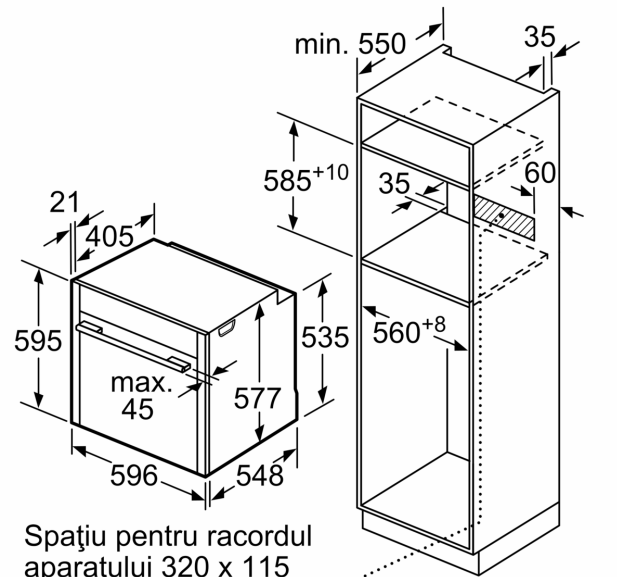
- Eficiență energetică (cf. EU Nr. 65/2014): Ape o scară a clasei de eficiență energetică de la A+++ la D
- Consum de energie per ciclu - mod convecție naturală: 0.9 kWh
- Consum de energie per ciclu - mod convecție forțată: 0.74 kWh
- Număr compartimente coacere: 1 Sursă de încălzire: electrică Volum interior: 71 l
- „Va rugăm sa consultați dimensiunile specificate în schița de instalare”
- Vă recomandăm alegerea unor produse complementare din N90, pentru a asigura o combinație optimă de design a electrocasnicelor încorporabile.

N 90, CUPTOR MULTIFUNCTIONAL, ÎNCORPORABIL,
60 X 60 CM, STAINLESS STEEL
B45CS24N0

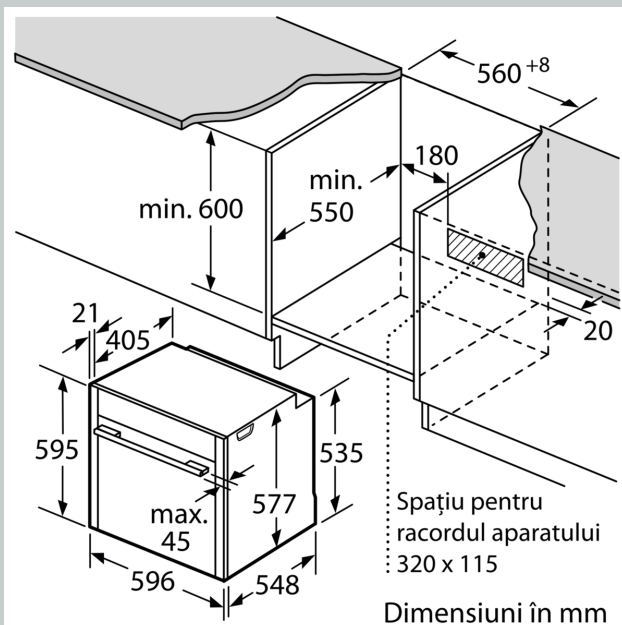
Schite dimensionale



Dimensiuni în mm



Dimensiuni în mm



Dimensiuni în mm

Dacă aparatul este încorporat sub o plită, trebuie respectată următoarea grosime a blatului de lucru (dacă este cazul, inclusiv substructura).

Tip de plită	grosime min. a blatului de lucru	
	așezată	coplanară
Plită cu inducție	37 mm	38 mm
Plită cu inducție pe toată suprafața	47 mm	48 mm
Plită pe gaz	30 mm	38 mm
Plită electrică	27 mm	30 mm