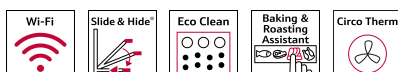


N 90, CUPTOR MULTIFUNCTIONAL, ÎNCORPORABIL, 60 X 60 CM, GRAPHITE-GREY B47CS22G0



Accesorii incluse

1 x tavă de copt emailată, 1 x grătar combi, 1 x tavă universală

Accesorii optionale

Z11SZ90G0 Accesoriu SeamlessCombination 60 + 45cm,
 Z11TC10X0 ComfortFlex Rail (1 level), Z11TC16X0 ComfortFlex
 Rail (1 level), Z11TF36X0 Suport. telesc. 3 nivele, compl. extens.,
 Z12CB10A0 ;, Z12CL10A0 Capac tigaie profesională, Z12CM10A0
 Moussaka pan, enamelled, Z12CN10A0 Tigaie profesională,
 Z12CP10A0 ;, Z12CQ10A0 Tavă grill, Z12CU10A0 ;, Z13CR10X0 ;,
 Z13CV05S0 Accessory, Z1913X0 ;, Z19DD10X0 Steam set for
 ovens, Z99RX70X0 ;, Z11AB15A0 ;, Z11AU15A0 Tava de copt cu
 invelis antiaderent, Z11CG10X0 ;, Z11CR10X0 ;, Z11GT10X3
 Platou de sticlă pentru friptură, Z11GU20X0 tigaie de sticlă,
 Z11SZ00X0 SeamlessCombination mounting kit

Cuptor încorporabil cu SLIDE&HIDE® - pentru acces fără restricții
 la interiorul cuptorului

- ✓ Home Connect – Dezlănțuie-ți creativitatea, prin intermediul aplicației.
- ✓ Slide&Hide® – Ușa cuptorului care dispare complet, având un mâner rotativ.
- ✓ EcoClean și EasyClean® – curățarea cuptorului este mai ușoară datorită peretelui cu tratament EcoClean și a sistemului de curățare EasyClean®
- ✓ Asistență pentru produse de patiserie și fripturi - ajutorul tău în bucătărie pentru alegerea programului, temperaturii și timpului de preparare pentru numeroase rețete
- ✓ CircoTherm® – Soluție inteligentă cu aer cald, care îți permite să folosești patru niveluri de coacere în același timp.

Echipare

Date tehnice

Tip constructiv: incorporat
 Sistem de autocurățare: Program EcoClean de curățare/regenerare, sistem hidrolitic
 Dimensiuni nișă (lxxA): 585-595 x 560-568 x 550 mm
 Dimensiuni aparat: 595x596x548 mm
 Dimensiuni aparat ambalat: 660 x 650 x 690 mm
 Material panou de control: Sticlă
 Material usa: Sticlă
 Greutate netă: 38.2 kg
 Volum net cuptor: 71 l
 Tipuri de încălzire: CircoTherm®, Decongelare, Treaptă coacere pâine, Grill cu suprafață mare, Treaptă pentru dospit aluat, Convecție aer Eco, Grill cu suprafață mică, Încălzire superioară/inferioară, Incalzire convențională ECO, Treaptă pentru pizza, Gătire la temperatură redusă, Încălzire inferioară, Grill cu convecție aer
 Controlul temperaturii: electronic
 Lungime cablu de alimentare: 120.0 cm
 Cod EAN: 4242004255321
 Number of cavities (2010/30/EC): 1
 Clasa de eficiență energetică: A+
 Energy consumption per cycle conventional (2010/30/EC): 0.87 kWh/cycle
 Energy consumption per cycle forced air convection (2010/30/EC): 0.69 kWh/cycle
 Energy efficiency index (2010/30/EC): 81.2 %
 Putere de conectare nominală: 3600 W
 Amperaj: 16 A
 Tensiune: 220-240 V
 Frecvență: 50; 60 Hz
 Tip stecher: Schuko-/Gardy cu împământare
 Accesorii incluse: .. 1 x tavă de copt emailată, 1 x grătar combi, 1 x tavă universală



N 90, CUPTOR MULTIFUNCTIONAL, ÎNCORPORABIL,
60 X 60 CM, GRAPHITE-GRËY
B47CS22G0

Echipare

TIP CUPTOR / MODURI DE ÎNCĂLZIRE:

- Cuptor incorporabil Slide&Hide cu 13 funcții de încălzire: CircoTherm®, CircoTherm® Eco, încălzire superioară / inferioară, Încălzire superioară / inferioară - Eco, Grill cu convecție aer, Grill cu suprafață mare, Grill cu suprafață mică, Pizza, Preparare pâine, Încălzire inferioară, Preparare delicată/ preparare la temperatură scăzută, Decongelare, Treaptă pentru dospit aluat
- Temperatură reglabilă: 40 °C - 275 °C
- Încălzire rapidă automată

DESIGN:

- Design Graphite-Grey
- Display grafic color cu taste TouchControl iluminate
- Volum interior: 71 l

SISTEM DE ACCES CUPTOR:

- 4 niveluri de coacere
- Suporturi telescopice disponibile ca accesoriu opțional

CURĂȚARE ȘI ÎNTREȚINERE:

- Sistem de autocurățare EcoClean Direct: perete posterior
- Ușa interioară complet din sticlă

CONFORT:

- Home Connect ready prin Wi-Fi
- Control electronic
- Afișaj digital cu programator electronic pentru pornire și oprire automate
- Recomandarea temperaturii pentru gătire
- Control preîncălzire Afișarea temperaturii curente Program Sabat
- Ușă cu sistem Hide® - ușă rabatabilă sub cuptor
- Mâner rotativ SLIDE®
- Recomandări de setare
- Iluminare interioară cu halogen, Întrerupător pentru iluminare cuptor
- Ventilator de răcire integrat
- Ventilator din inox

PROTECȚIE ȘI SIGURANȚĂ:

- Ușă cu temperatură redusă
- Sistem de protecție împotriva accesului copiilor
- Deconectare automată pentru siguranță Indicator de căldură reziduală Tasta Start/Stop Comutator contact ușă

ACCESORII:

- Accesorii incluse: tavă de copt emailată, grătar combi, 1 x tavă universală

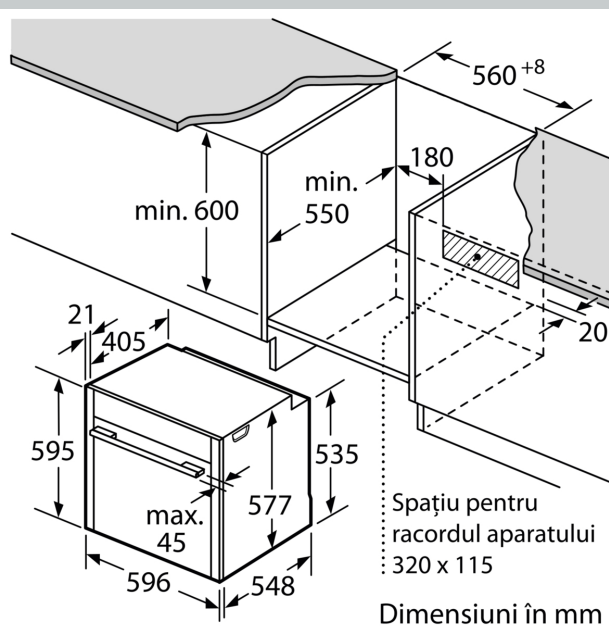
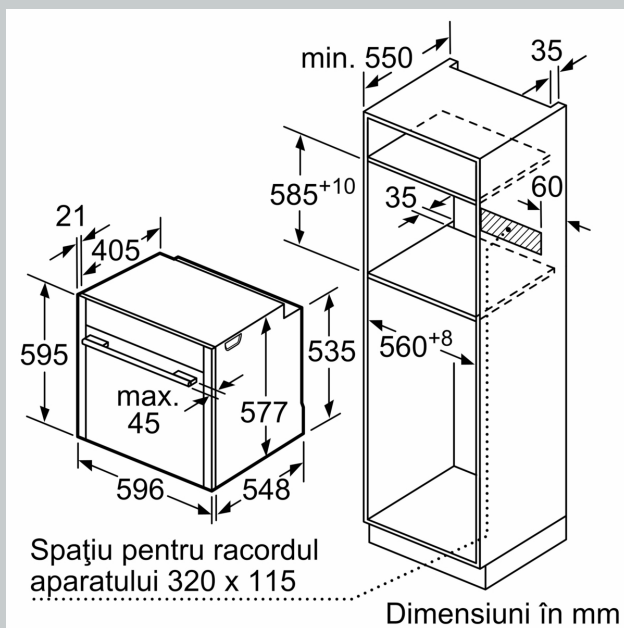
DETALII TEHNICE / DIMENSIUNI:

- Dimensiuni (ÎxLxA): 595 mm x 596 mm x 548 mm
- Dimensiuni nișă (ÎxLxA): 560 mm - 568 mm x 585 mm - 595 mm x 550 mm
- Putere maximă consumată: 3.6 kW
- Valoarea tensiunii nominale: 220 - 240 V
- Lungime cablu de alimentare: 120 cm

- Eficiență energetică (cf. EU Nr. 65/2014): A+pe o scară a clasei de eficiență energetică de la A+++ la D
- Consum de energie per ciclu - mod convecție naturală:0.87 kwh
- Consum de energie per ciclu - mod convecție forțată:0.69 kwh
- Număr compartimente coacere: 1 Sursă de încălzire: electrică Volum interior:71 l
- „Va rugăm sa consultați dimensiunile specificate în schița de instalare”
- Vă recomandăm alegerea unor produse complementare din N90, pentru a asigura o combinație optimă de design a electrocasnicelor încorporabile.

N 90, CUPTOR MULTIFUNCTIONAL, ÎNCORPORABIL,
 60 X 60 CM, GRAPHITE-GRÏY
 B47CS22G0

Schite dimensionale



Dacă aparatul este încorporat sub o plită, trebuie respectată următoarea grosime a blatului de lucru (dacă este cazul, inclusiv substructura).

Tip de plită	grosime min. a blatului de lucru	
	așezată	coplanară
Plită cu inducție	37 mm	38 mm
Plită cu inducție pe toată suprafața	47 mm	48 mm
Plită pe gaz	30 mm	38 mm
Plită electrică	27 mm	30 mm