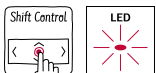


N 90, CUPTOR ÎNCORPORABIL CU FUNCȚIE DE ABUR, 60 X 60 CM, STAINLESS STEEL B47FS22N0



A+



Accesorii incluse

1 x tavă de copt emailată, 1 x grătar, 1 x tavă universală, perforată, dimen. XL, 1 x Tavă pentru aburi, neperforată, dimen. S

Accesorii optionale

Z12CL10A0 Capac tigaie profesională, Z12CM10A0 Moussaka pan, enamelled, Z12CN10A0 Tigaie profesională, Z13CR10X0 ;, Z13CU30X0 ;, Z13CU31X0 ;, Z13CV05S0 Accessory, Z12CP10A0 ;, Z12CQ10A0 Tavă grill, Z12CU10A0 ;, Z13TC10X0 ComfortFlex Rail (1 level) f. steam, Z13TC16X0 ComfortFlex Rail (1 level) f. steam, Z13TF36X0 Suport. telesc, 3 nivele, compl. extens., Z99RX70X0 ;, Z11AB15A0 ;, Z11AU15A0 Tava de copt cu invelis antiaderent, Z11CG10X0 ;, Z11GT10X3 Platou de sticlă pentru friptură, Z11GU20X0 tigaie de sticlă, Z11SZ00X0 SeamlessCombination mounting kit, Z11SZ80X0 SeamlessCombination 60 + 29cm, Z11SZ90X0 Accesoriu SeamlessCombination 60 + 45cm, Z12CB10A0 :

Cuptor încorporabil cu FullSteam și SLIDE&HIDE® - funcții complete de încălzire și funcție de gătit cu aburi combinate cu accesul fără restricții la interiorul cuptorului

- ✓ ShiftControl - navigare rapidă prin meniuri și utilizare ușoară cu ajutorului afișajului TFT
- ✓ Iluminare LED pentru vizibilitate optimă acolo unde ai nevoie

Echipare

Date tehnice

Tip constructiv: ..... incorporat  
 Mod deschidere ușă: ..... rabatabilă  
 Dimensiuni nișă (IxLxA): ..... 585-595 x 560-568 x 550 mm  
 Dimensiuni aparat: ..... 595 x 596 x 548 mm  
 Dimensiuni aparat ambalat: ..... 675 x 660 x 690 mm  
 Material panou de control: ..... Sticlă  
 Material usa: ..... Sticlă  
 Greutate netă: ..... 41.5 kg  
 Lungime cablu de alimentare: ..... 120.0 cm  
 Cod EAN: ..... 4242004181590  
 Amperaj: ..... 16 A  
 Tensiune: ..... 220-240 V  
 Frecvență: ..... 60; 50 Hz  
 Tip stecher: ..... Schuko-/Gardy cu împământare  
 Number of cavities (2010/30/EC): ..... 1  
 Volum util (interior) - NOU (2010/30/EC): ..... 71 l  
 Clasa de eficiență energetică: ..... A+  
 Energy consumption per cycle conventional (2010/30/EC): 0.87 kWh/cycle  
 Energy consumption per cycle forced air convection (2010/30/EC): ..... 0.69 kWh/cycle  
 Energy efficiency index (2010/30/EC): ..... 81.2 %  
 Accesorii incluse: ..... 1 x tavă de copt emailată, 1 x grătar, 1 x tavă universală, 1 x Tavă pentru aburi, perforată, dimen. S, 1 x Tavă pentru aburi, neperforată, dimen. XL, 1 x Tavă pentru aburi, neperforată, dimen. S



4 242004 181590

## N 90, CUPTOR ÎNCORPORABIL CU FUNCȚIE DE ABUR, 60 X 60 CM, STAINLESS STEEL B47FS22NO

### Echipare

#### TIP CUPTOR / MODURI DE ÎNCĂLZIRE:

- Cuptor multifuncțional cu 12 funcții de încălzire: CircoTherm® , Treaptă coacere pâine, Grill - suprafață mare, CircoTherm® Eco, Grill - suprafață mică, Încălzire superioară / inferioară, Încălzire superioară / inferioară - Eco, Pizza, Preparare delicată, Încălzire inferioară, Grill cu convecție aer, Menținere caldă a preparatelor
- Funcții suplimentare de gătire cu aburi: Aburi, Regenerare / Reîncălzire, Fermentare (ex: iaurt), Decongelare
- Funcții suplimentare: Program pentru decalcifiere
- Controlul automat al punctului de fierbere
- Funcție de uscare
- Setare electronică a temperaturii în intervalul 40 °C - 250 °C
- 38 programe automate de gătire
- Ventilator din inox

#### SISTEM DE ACCES CUPTOR:

- Mâner rotativ SLIDE®
- Ușa cu sistem Hide® - ușa rabatabilă sub cuptor
- Suporturi telescopice disponibile ca accesoriu opțional

#### DESIGN:

- Display TFT mediu 4,1" cu afișaj grafic și text și operare prin taste ShiftControl
- Afișaj digital cu programator electronic pentru pornire și oprire automate
- Ușa interioară complet din sticlă
- Interior emailat, antracit

#### CURĂȚARE ȘI ÎNTREȚINERE:

- Sistem de autocurățare EcoClean Direct: perete posterior
- EasyClean® - ajutor de curățare prin hidroliză

#### CONFORT:

- Recomandarea temperaturii pentru gătire
- Control preîncălzire
- Afișarea temperaturii curente
- Programe automate pentru gătire
- Program Sabat
- Recomandări de setare, Programe automate
- Generator de aburi în exteriorul cavității cuptorului - mai mult spațiu interior
- Iluminare interioară cu LED, Întrerupător pentru iluminare cuptor
- Încălzire rapidă automată
- Indicator rezervor de apă gol
- Rezervor de apă - 1 l

#### PROTECȚIE ȘI SIGURANȚĂ:

- Sistem de protecție împotriva accesului copiilor
- Deconectare automată pentru siguranță,
- Indicator de căldură reziduală
- Tasta Start/Stop
- Comutator contact ușă
- CoolDoor - temperatura maximă a geamului: 40° C ( în partea centrală a geamului, funcție încălzire superioară/inferioară la 180° C, durata 1 h)
- Ventilator de răcire integrat

#### DETALII TEHNICE / DIMENSIUNI:

- Eficiență energetică (cf. EU Nr. 65/2014): A+ pe o scară a clasei de

eficiență energetică de la A+++ la D

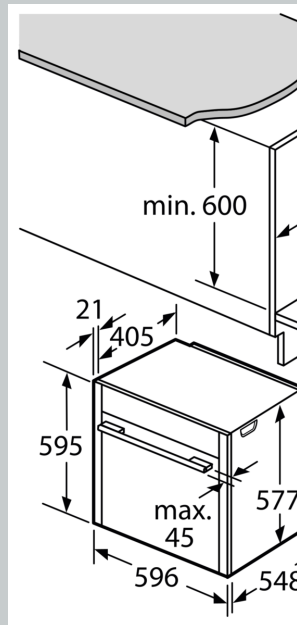
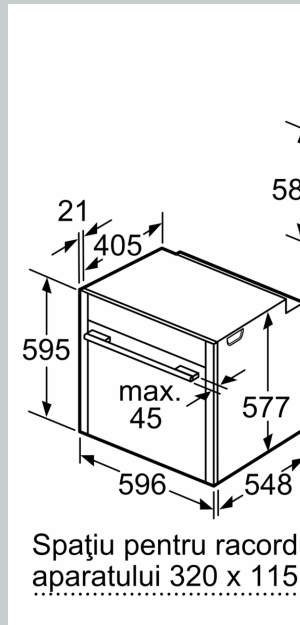
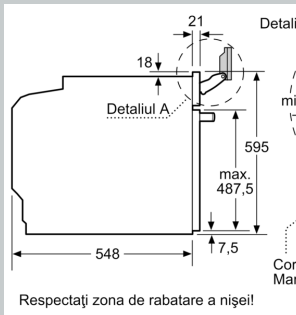
- Consum de energie per ciclu - mod convecție naturală: 0.87 kwh
- Consum de energie per ciclu - mod convecție forțată: 0.69 kwh
- Număr compartimente coacere: 1
- Sursă de încălzire: electrică
- Volum interior: 71 l
- Putere maximă consumată: 3.6 kW
- Lungime cablu de alimentare: 120 cm
- Dimensiuni nișă (ÎxLxA): 560 mm - 568 mm x 585 mm - 595 mm x 550 mm
- Dimensiuni (ÎxLxA): 595 mm x 596 mm x 548 mm
- „Va rugăm sa consultați dimensiunile specificate în schița de instalare”

#### ACCESORII:

- Accesorii incluse: 1 x tavă universală, tavă de copt emailată, 1 x grătar, 1 x Tavă pentru aburi, perforată, dimensiune XL, 1 x Tavă pentru aburi, perforată, dimensiune S, 1 x Tavă pentru aburi, neperforată, dimensiune S
- Vă recomandăm alegerea unor produse complementare din N90, pentru a asigura o combinație optimă de design a electrocasnicelor încorporabile.

N 90, CUPTOR ÎNCORPORABIL CU FUNCȚIE DE  
ABUR, 60 X 60 CM, STAINLESS STEEL  
B47FS22N0

Schite dimensionale



Dacă aparatul este în  
trebuie respectată urm  
blatului de lucru (dacă  
inclusiv substructura).

**Tip de plită**

Plită cu inducție

Plită cu inducție  
pe toată suprafața

Plită pe gaz

Plită electrică