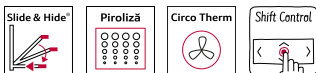


N 70, CUPTOR MULTIFUNCTIONAL, ÎNCORPORABIL,
 60 X 60 CM, STAINLESS STEEL
 B55CR22N0



A+



Accesorii incluse

1 x tavă de copt emailată, 1 x grătar combi, 1 x tavă universală

Accesorii optionale

Z11AB15A0 ; Z11AU15A0 Tava de copt cu invelis antiaderent,
 Z11CG10X0 ; Z11CR10X0 ; Z11GT10X3 Platou de sticlă pentru
 friptură, Z11GU20X0 tigaie de sticlă, Z11TC10X0 ComfortFlex Rail
 (1 level), Z11TC16X0 ComfortFlex Rail (1 level), Z12CB10A0 ;
 Z12CL10A0 Capac tigaie profesională, Z12CM10A0 Moussaka pan,
 enamelled, Z12CN10A0 Tigaie profesională, Z12CP10A0 ;
 Z12CQ10A0 Tavă grill, Z12CU10A0 ; Z12TF16X0 ; Z12TF36X0
 Suport. telesc, 3 nivele, compl. extens., Z13CR10X0 ; Z13CV05S0
 Accessory, Z1913X0 ; Z19DD10X0 Steam set for ovens,
 Z99RX70X0 :

Cuptor încorporabil cu SLIDE&HIDE® - pentru acces fără restricții
 la interiorul cuptorului

- ✓ Slide&Hide® – Ușa cuptorului care dispare complet, având un
 mâner rotativ.
- ✓ Autocurățare pirolitică și EasyClean®, echipa perfectă pentru
 întreținere - autocurățarea pirolitică după utilizare intensă, sau
 EasyClean®, varianta rapidă și economică pentru curățarea
 cuptorului
- ✓ CircoTherm® – Soluție inteligentă cu aer cald, care îți permite să
 folosești patru niveluri de coacere în același timp.
- ✓ ShiftControl - navigare rapidă prin meniuri și utilizare ușoară cu
 ajutorului afișajului TFT

Echipare

Date tehnice

Tip constructiv: incorporat
 Sistem de autocurățare: Autocurățare
 pirolitică+sistem hidrolitic
 Dimensiuni nișă (lxLxA): 585-595 x 560-568 x 550 mm
 Dimensiuni aparat: 595 x 596 x 548 mm
 Dimensiuni aparat ambalat: 675 x 660 x 690 mm
 Material panou de control: Inox
 Material usa: Sticlă
 Greutate netă: 40.0 kg
 Volum net cuptor: 71 l
 Tipuri de încălzire: CircoTherm®, Treaptă coacere pâine, Grill cu
 suprafață mare, Treaptă pentru dospit luat, Convecție aer Eco,
 Grill cu suprafață mică, Încălzire superioară/inferioară, Incalzire
 convențională ECO, Treaptă pentru pizza, Gătire la temperatură
 redusă, Încălzire inferioară, Grill cu convecție aer
 Controlul temperaturii: electronic
 Numar de lampi interioare: 1
 Lungime cablu de alimentare: 120.0 cm
 Cod EAN: 4242004181811
 Number of cavities (2010/30/EC): 1
 Clasa de eficiență energetică: A+
 Energy consumption per cycle conventional (2010/30/EC): 0.87
 kWh/cycle
 Energy consumption per cycle forced air convection
 (2010/30/EC): 0.69 kWh/cycle
 Energy efficiency index (2010/30/EC): 81.2 %
 Putere de conectare nominală: 3600 W
 Amperaj: 16 A
 Tensiune: 220-240 V
 Frecvență: 60; 50 Hz
 Tip stecher: Schuko-/Gardy cu
 împământare
 Accesorii incluse: .. 1 x tavă de copt emailată, 1 x grătar combi, 1 x
 tavă universală



N 70, CUPTOR MULTIFUNCTIONAL, ÎNCORPORABIL,
60 X 60 CM, STAINLESS STEEL
B55CR22N0

Echipare

TIP CUPTOR / MODURI DE ÎNCĂLZIRE:

- Cuptor incorporabil Slide&Hide cu 12 funcții de încălzire: CircoTherm®, CircoTherm® Eco, Încălzire superioară / inferioară, Încălzire superioară / inferioară - Eco, Grill cu convecție aer, Grill cu suprafață mare, Grill cu suprafață mică, Pizza, Preparare pâine, Încălzire inferioară, Preparare delicată/ preparare la temperatură scăzută, Treaptă pentru dospit aluat
- Temperatură reglabilă: 40 °C - 275 °C
- Încălzire rapidă automată

DESIGN:

- Display grafic color cu taste TouchControl iluminate
- Volum interior: 71 l

SISTEM DE ACCES CUPTOR:

- 4 niveluri de coacere
- Suporturi telescopice disponibile ca accesoriu opțional

CURĂȚARE ȘI ÎNTREȚINERE:

- Sistem de autocurățare prin piroliză
- Easy Clean - ajutor de curățare prin hidroliză
- Ușa interioară complet din sticlă

CONFORT:

- Display TFT color 2,5" cu afișaj text și operare prin taste ShiftControl
- Afișaj digital cu programator electronic pentru pornire și oprire automate
- Recomandarea temperaturii pentru gătire
- Control preîncălzire Afișarea temperaturii curente Program Sabat
- Mâner rotativ SLIDE®
- Iluminare interioară cu halogen, Întrerupător pentru iluminare cuptor
- Ventilator de răcire integrat
- Ventilator din inox

PROTECȚIE ȘI SIGURANȚĂ:

- Ușă cu temperatură redusă
- Blocarea electronică a ușii
- Sistem de protecție împotriva accesului copiilor Deconectare automată pentru siguranță Indicator de căldură reziduală Tasta Start/Stop Comutator contact ușă

ACCESORII:

- Accesorii incluse: 1 x tavă universală, grătar combi, tavă de copt emailată

DETALII TEHNICE / DIMENSIUNI:

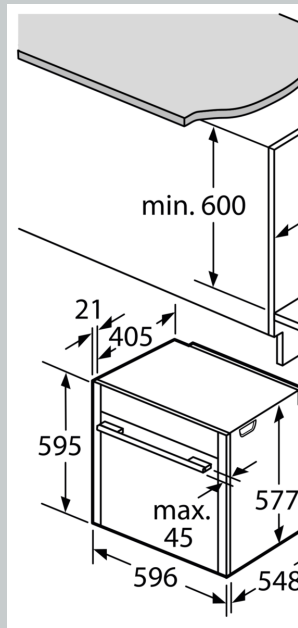
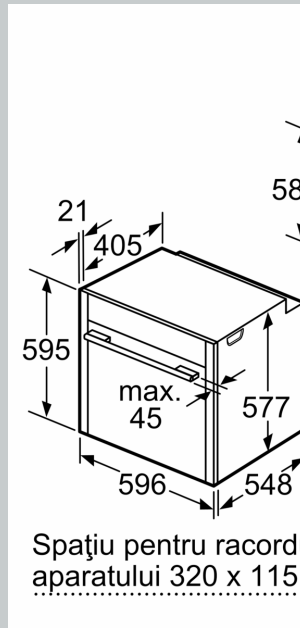
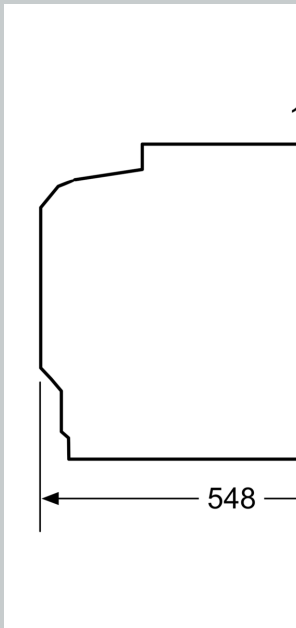
- Dimensiuni (ÎxLxA): 595 mm x 596 mm x 548 mm
- Dimensiuni nișă (ÎxLxA): 560 mm - 568 mm x 585 mm - 595 mm x 550 mm
- Putere maximă consumată: 3.6 kW
- Valoarea tensiunii nominale: 220 - 240 V
- Lungime cablu de alimentare: 120 cm
- Eficiență energetică (cf. EU Nr. 65/2014): A+pe o scară a clasei de eficiență energetică de la A+++ la D
- Consum de energie per ciclu - mod convecție naturală: 0.87 kwh
- Consum de energie per ciclu - mod convecție forțată: 0.69 kwh
- Număr compartimente coacere: 1 Sursă de încălzire: electrică Volum interior: 71 l
- „Va rugăm să consultați dimensiunile specificate în schița de

instalare"

- Vă recomandăm alegerea unor produse complementare din N70, pentru a asigura o combinație optimă de design a electrocasnicelor încorporabile.

N 70, CUPTOR MULTIFUNCTIONAL, ÎNCORPORABIL,
60 X 60 CM, STAINLESS STEEL
B55CR22N0

Schite dimensionale



Dacă aparatul este în-
trebuie respectată urm
blatului de lucru (dacă
inclusiv substructura).

Tip de plită

- Plită cu inducție
- Plită cu inducție
pe toată suprafața
- Plită pe gaz
- Plită electrică