

N 90, Cuptor multifuncțional, încorporabil, 60 x 60 cm, Inox
B57CS22N0



COOKING PASSION SINCE 1877



A+



Cuptor încorporabil cu SLIDE&HIDE® - pentru acces fără restricții la interiorul cuptorului

☒ ShiftControl: navigare rapidă prin meniuri și utilizare ușoară cu ajutorului afișajului TFT.

Echipare

Date tehnice

Culoare / material panou frontal : Inox

Forma constructiva : încorporat

Sistem de autocuratare : Autocuratare pirolitica, sistem hidrolitic

Dimensiuni nisa (lxLxA) (mm) : 585-595 x 560-568 x 550

Dimensiuni aparat (mm) : 595 x 596 x 548

Dimensiuni aparat ambalat (mm) : 675 x 690 x 660

Material panou de control : Inox

Material usa : Sticlă

Greutate netă (kg) : 40,400

Volum net cuptor (l) : 71

Tipuri de incalzire : Convecție aer Eco, Decongelare, gătire la temperatură scăzută, Grill cu convecție aer, Grill cu suprafață mare, Grill cu suprafață mică, Încălzire inferioară, Încălzire superioară/infer., Treaptă coacere pâine, Treaptă pentru dospit aluat, Treaptă pentru pizza

Controlul temperaturii : electronic

Numar de lampi interioare : 1

Certificate de autorizare : CE, VDE

Lungime cablu de alimentare (cm) : 120

Cod EAN : 4242004181910

Number of cavities (2010/30/EC) : 1

Clasă de eficiență energetică (2010/30/EC) : A+

Energy consumption per cycle conventional (2010/30/EC) : 0,87

Energy consumption per cycle forced air convection (2010/30/EC) : 0,69

Energy efficiency index (2010/30/EC) : 81,2

Putere instalata (W) : 3600

Amperaj (A) : 16

Tensiune (V) : 220-240

Frecventa (Hz) : 60; 50

Tip stecher : Schuko-/Gardy cu împământare

Accesorii optionale

Z11SZ90X0 Accesoriu SeamlessCombination 60 + 45cm



4 242004 181910

N 90, Cuptor multifuncțional, încorporabil, 60 x 60
cm, Inox
B57CS22N0

Echipare

TIP CUPTOR / MODURI DE ÎNCĂLZIRE:

- Număr moduri de preparare: 13 buc.. Functii de incalzire: Convecție aer 4D, Decongelare, Treaptă coacere pâine, Grill - suprafață mare, Treaptă pentru dospit aluat, CircoTherm® Eco, Grill - suprafață mică, Încălzire superioară / inferioară, Încălzire superioară / inferioară - Eco, Pizza, Preparare delicată, Încălzire inferioară, Grill cu convecție aer
- CoolDoor - temperatura maximă a geamului: 30 °C (măsurată pentru Încălzire superioară/inferioară la 180°C , după 1 oră funcționare, la nivel central al geamului)
- Temperatură reglabilă: 40 °C - 275 °C

SISTEM DE ACCES CUPTOR:

- sistem de amortizare, Hide® - ușa complet retractabilă, rabatabilă sub cuptor
- Mâner rotativ SLIDE®
- Suporturi telescopice disponibile ca accesoriu opțional

DESIGN:

- Ușa interioară complet din sticlă
- Interior emailat, antracit
- Display grafic 4,1"-TFT color cu text și taste Touch cu funcție ShiftControl
- Afișaj digital cu programator electronic pentru pornire și oprire automate
- Ventilator din inox

CURĂȚARE ȘI ÎNTREȚINERE:

- EasyClean® - ajutor de curățare prin hidroliză
- Sistem de autocurățare prin piroliză

CONFORT:

- Display grafic color cu taste TouchControl iluminate
- Recomandarea temperaturii pentru gătire
Control preîncălzire
Afișarea temperaturii curente
Program Sabat
- Încălzire rapidă automată
- Utilizare ușoară: Recomandări de setare
- Iluminare interioară cu halogen, Întrerupător pentru iluminare cuptor

PROTECȚIE ȘI SIGURANȚĂ:

- Sistem de protecție împotriva accesului copiilor,
Deconectare automată pentru siguranță,
Indicator de căldură reziduală
Tasta Start/Stop
Comutator contact ușă
- Ventilator de răcire integrat
- Temperatura scăzută a ușii în timpul curățării pirolitice

DETALII TEHNICE / DIMENSIUNI:

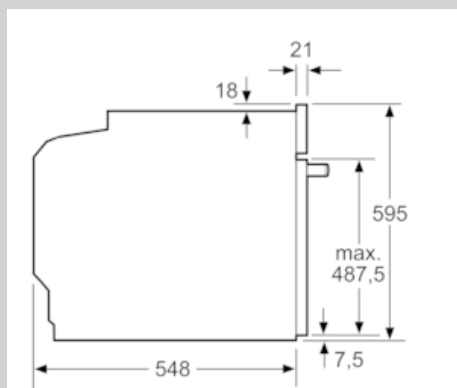
- Eficiență energetică (cf. EU Nr. 65/2014): A+ pe o scară a clasei de eficiență energetică de la A+++ la D
Consum de energie per ciclu - mod convecție naturală: 0.87 kWh
Consum de energie per ciclu - mod convecție forțată: 0.69 kWh
Număr compartimente coacere: 1
Sursă de încălzire: electrică
Volum interior: 71 l
- Putere maximă consumată: 3.6 kW
- Cablu de alimentare: 120 cm
- Dimensiuni nișă (ÎxLxA): 560 mm - 568 mm x 585 mm - 595 mm x 550 mm
- Dimensiuni (ÎxLxA): 595 mm x 596 mm x 548 mm
- „Va rugăm sa consultați dimensiunile specificate în schița de instalare”

ACCESORII:

- Accesorii incluse: 1 x tavă universală, grătar combi, tavă de copt emailată
- Vă recomandăm alegerea unor produse complementare din , pentru a asigura o combinație optimă de design a electrocasnicelor încorporabile.

N 90, Cuptor multifuncțional, încorporabil, 60 x 60
 cm, Inox
 B57CS22N0

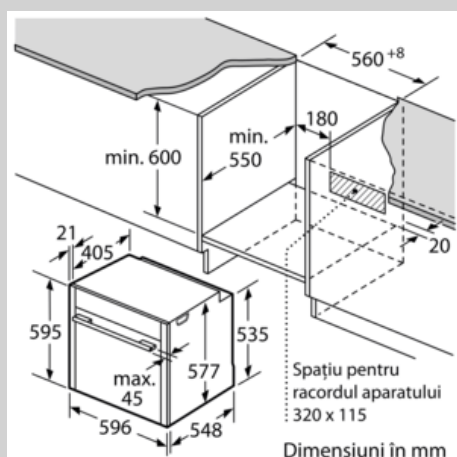
Schite dimensionale



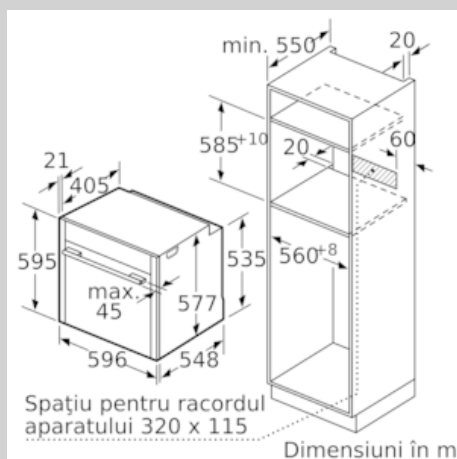
Dimensiuni în mm

Dacă aparatul este încorporat sub o plită, trebuie respectată următoarea grosime a blatului de lucru (dacă este cazul, inclusiv substructura).

Tip de plită	grosime min. a blatului de lucru	
	așezată	coplanară
Plită cu inducție	37 mm	38 mm
Plită cu inducție pe toată suprafața	47 mm	48 mm
Plită pe gaz	30 mm	38 mm
Plită electrică	27 mm	30 mm



Dimensiuni în mm



Dimensiuni în mm