

N 90, Cuptor compact cu funcție de abur, încorporabil, 60 x 45 cm, Inox
C17FS42N0



COOKING PASSION SINCE 1877



A+



Accesorii optionale

Z11AU15A0 Tava de copt cu invelis anti-aderent
Z11SZ60X0 Accesoriu SeamlessCombination 45 + 14cm
Z11SZ90X0 Accesoriu SeamlessCombination 60 + 45cm

- ☒ CircoTherm® - soluția noastră inteligentă pentru distribuția aerului, astfel încât poți găti simultan până la 4 preparate
- ☒ Preparare cu FullSteam - rețete delicioase și sănătoase preparate la abur
- ☒ EcoClean și EasyClean® - curățarea cuptorului este mai ușoară datorită peretelui cu tratament EcoClean și a sistemului de curățare EasyClean®
- ☒ ShiftControl - navigare rapidă prin meniuri și utilizare ușoară cu ajutorul afișajului TFT
- ☒ Asistență pentru produse de patiserie și fripturi cu ajutorul programelor automate - combinația ideală pentru preparatele tale, doar cu o comandă

Echipping

Date tehnice

Culoare / material panou frontal : Inox
Forma constructiva : incorporat
Deschidere usa : rabatabila
Dimensiuni nisa (lxLxA) (mm) : 450-455 x 560-568 x 550
Dimensiuni aparat (mm) : 455 x 596 x 548
Dimensiuni aparat ambalat (mm) : 520 x 650 x 710
Material panou de control : Inox
Material usa : Sticlă
Greutate netă (kg) : 35,399
CertIFICATE de autorizare : CE, VDE
Lungime cablu de alimentare (cm) : 150
Cod EAN : 4242004182146
Amperaj (A) : 16
Tensiune (V) : 220-240
Frecvența (Hz) : 60; 50
Tip stecher : Schuko-/Gardy cu împământare
CertIFICATE de autorizare : CE, VDE
Number of cavities (2010/30/EC) : 1
Usable volume (of cavity) - NEW (2010/30/EC) : 47
Clasă de eficiență energetică (2010/30/EC) : A+
Energy consumption per cycle conventional (2010/30/EC) : 0,73
Energy consumption per cycle forced air convection (2010/30/EC) : 0,61
Energy efficiency index (2010/30/EC) : 81,3



4 242004 182146

N 90, Cuptor compact cu funcție de abur,
încorporabil, 60 x 45 cm, Inox
C17FS42N0

Echipare

- Cuptor multifuncțional cu 12 funcții de încălzire: Pizza, Treaptă coacere pâine, Grill - suprafață mare, CircoTherm® Eco, Grill - suprafață mică, Încălzire superioară / inferioară, Încălzire superioară / inferioară - Eco, CircoTherm®, Preparare delicată, Încălzire inferioară, Grill cu convecție aer, Menținere caldă a preparatelor
- Funcții suplimentare de gătire cu aburi: Aburi, Regenerare / Reîncălzire, Fermentare (ex: iaurt), Decongelare
- Setare electronică a temperaturii în intervalul 40 °C - 250 °C
- Volum interior: 47 l

DESIGN:

- Interior emailat, antracit

CURĂȚARE ȘI ÎNTREȚINERE:

- Sistem de autocurățare EcoClean Direct: perete posterior
- EasyClean® - ajutor de curățare prin hidroliză

CONFORT:

- Display TFT mediu 4,1" cu afișaj grafic și text și operare prin taste ShiftControl
- Funcții suplimentare: Program pentru decalcifiere
Controlul automat al punctului de fierbere
Funcție de uscare
- Programe automate, Recomandări de setare
- 38 programe automate de gătire
- Afișaj digital cu programator electronic pentru pornire și oprire automate
- Încălzire rapidă automată
- Iluminare interioară cu LED, Întrerupător pentru iluminare cuptor
- Rezervor de apă - 1 l
- Indicator rezervor de apă gol
- Generator de aburi în exteriorul cavității cuptorului - mai mult spațiu interior
- Ventilator de răcire integrat
- Ventilator din inox

SISTEM DE ACCES CUPTOR:

- Sistem de amortizare
SoftOpen
Ușă cu deschidere rabatabilă
- Sistem de protecție împotriva accesului copiilor
Deconectare automată pentru siguranță,
Indicator de căldură reziduală
Tasta Start/Stop
Comutator contact ușă

ACCESORII:

- Accesorii incluse: 1 x tavă universală, 1 x grătar, 1 x Tavă pentru aburi, perforată, dimensiune XL, 1 x Tavă pentru aburi,

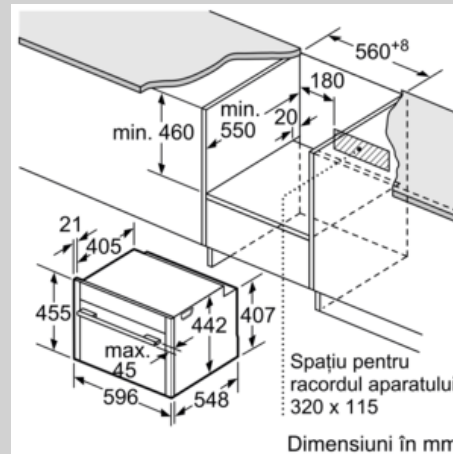
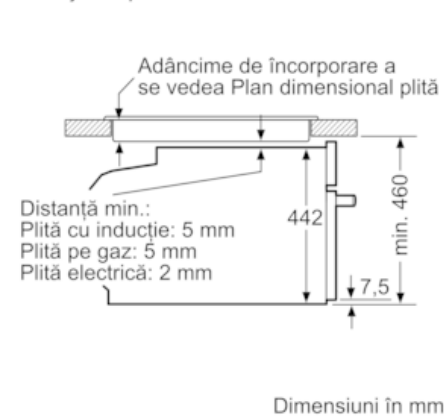
perforată, dimensiune S, 1 x Tavă pentru aburi, neperforată, dimensiune S

- Lungime cablu de alimentare: Lungime cablu de conectare: 150 cm
- Dimensiuni (ÎxLxA): 455 mm x 596 mm x 548 mm
- „Va rugăm să consultați dimensiunile specificate în schița de instalare”

N 90, Cuptor compact cu funcție de abur,
 încorporabil, 60 x 45 cm, Inox
 C17FS42N0

Schite dimensionale

Montaj cu o plită.



Dacă aparatul compact este încorporat sub o plită, trebuie respectată următoarea grosime a blatului de lucru (dacă este cazul, inclusiv substructura).

Tip de plită	grosime min. a blatului de lucru	
	așezată	coplanară
Plită cu inducție	42 mm	43 mm
Plită cu inducție pe toată suprafața	52 mm	53 mm
Plită pe gaz	32 mm	43 mm
Plită electrică	32 mm	35 mm

